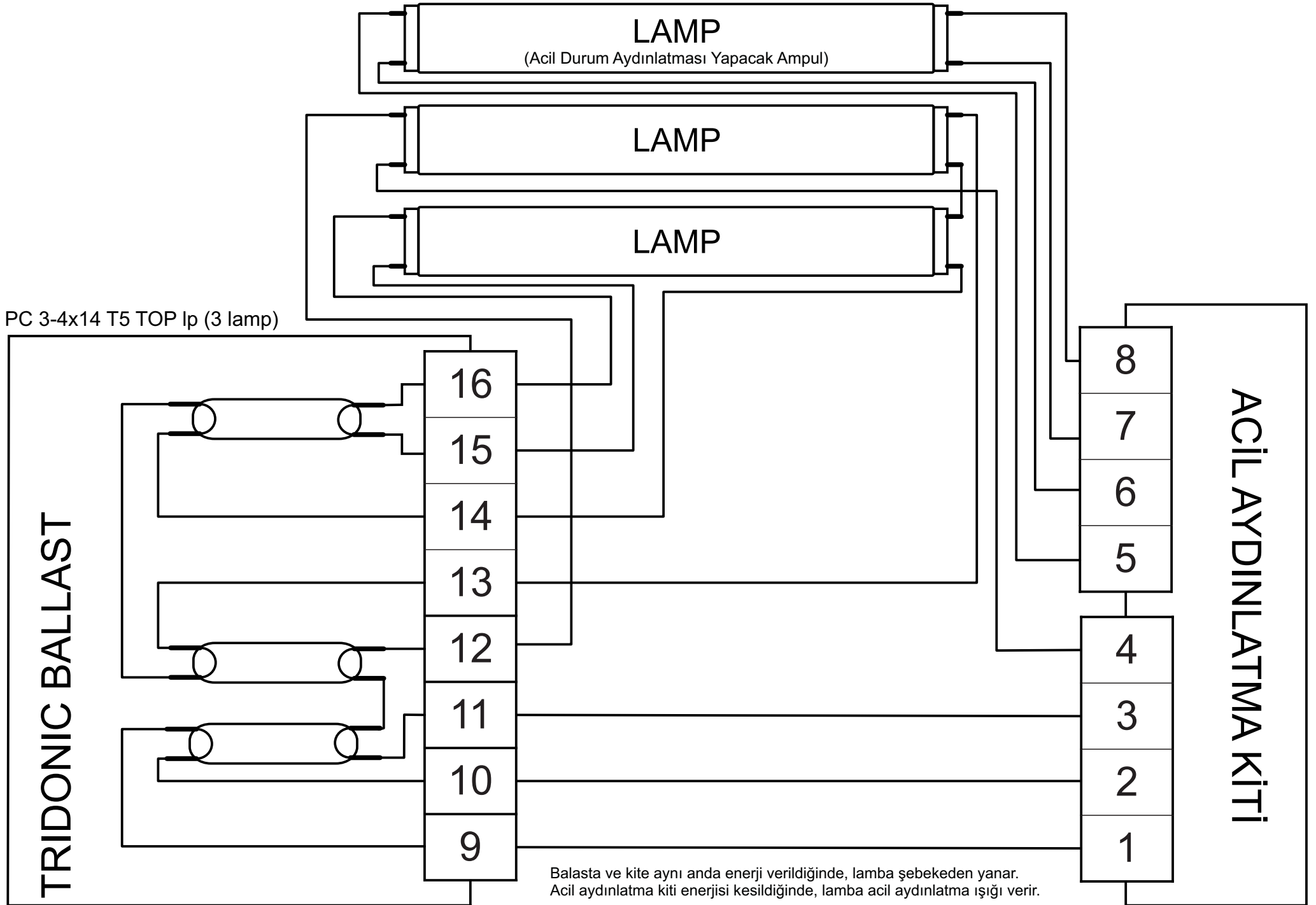
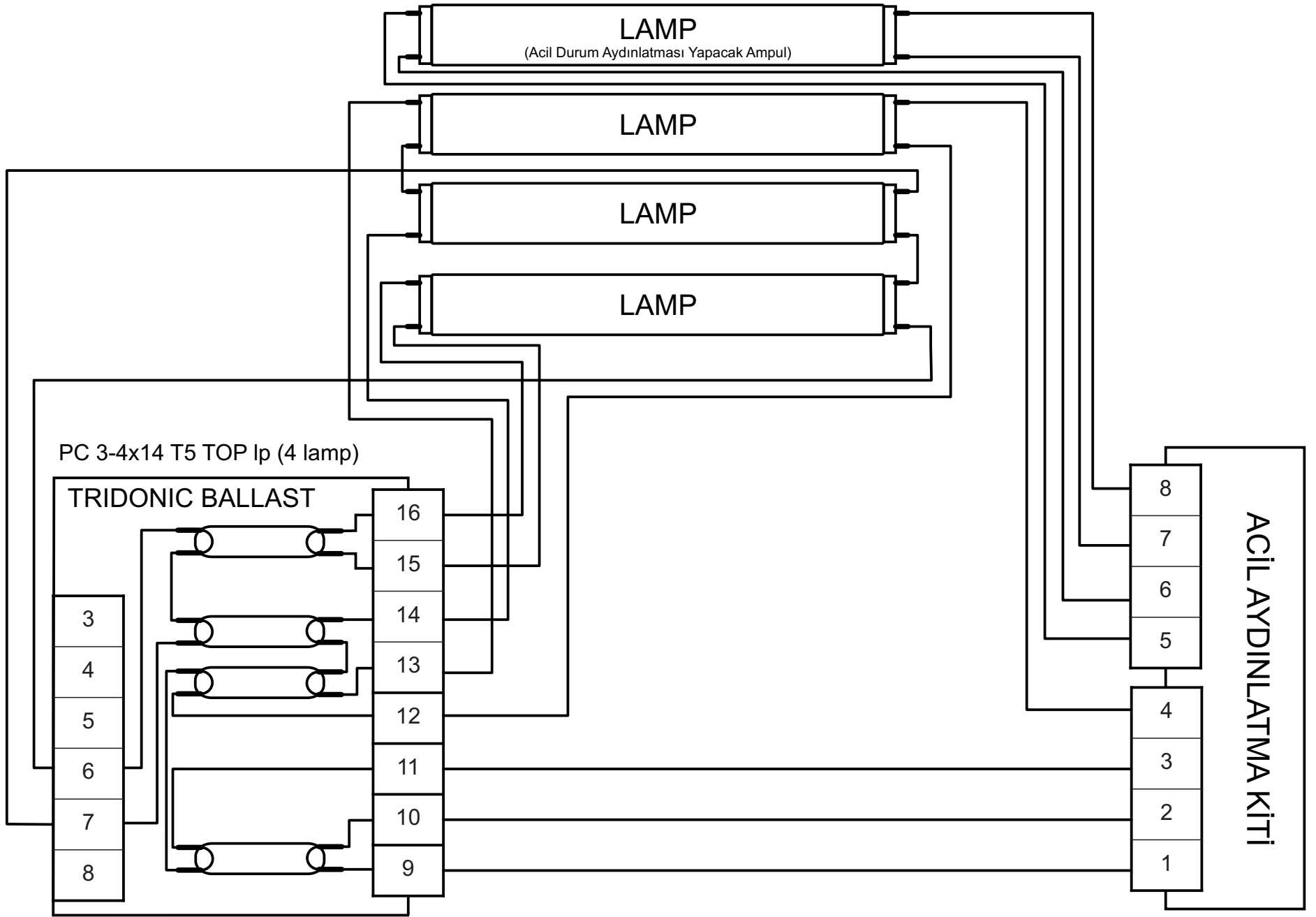
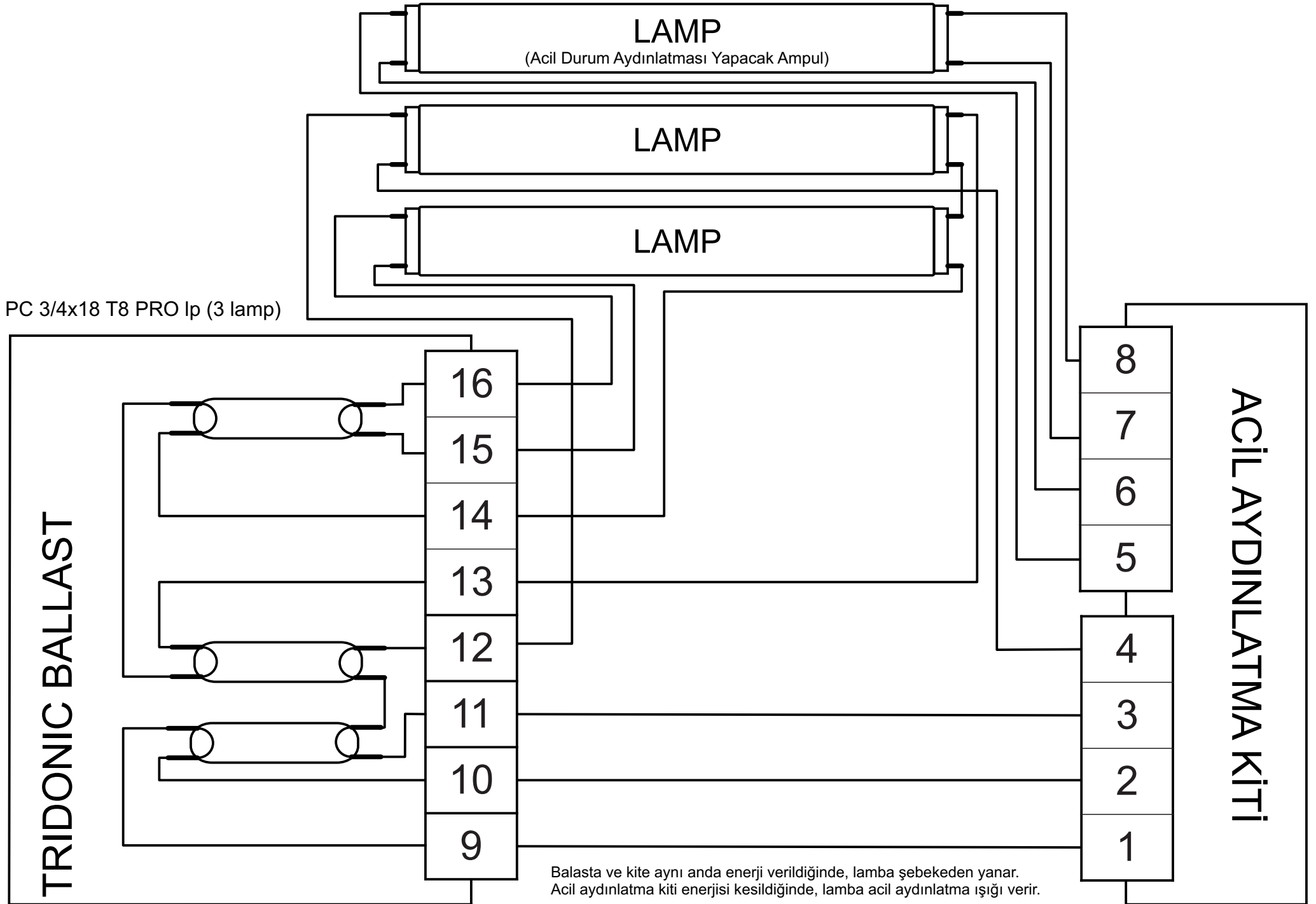


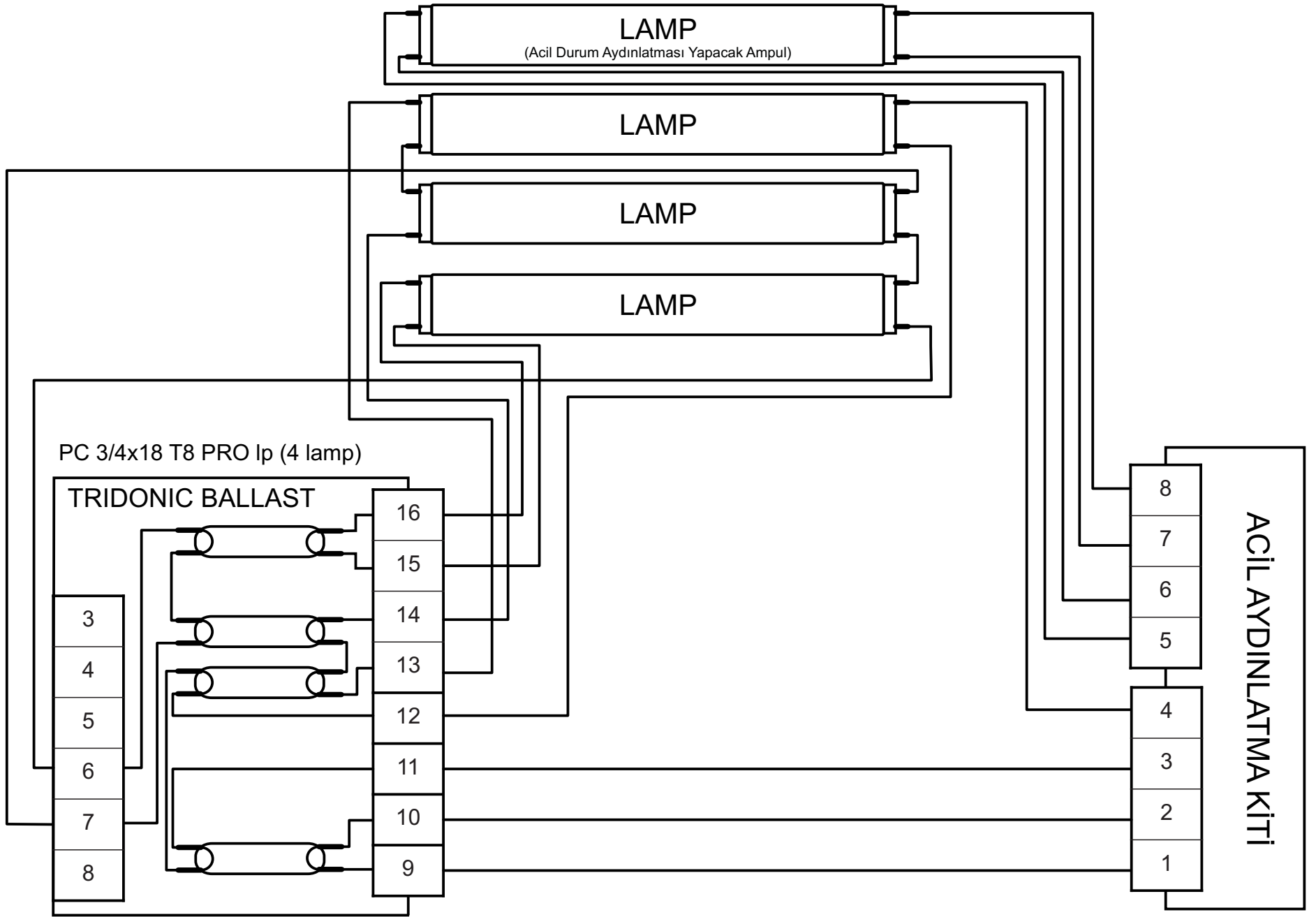
Balasta ve kite aynı anda enerji verildiğinde, lamba şebekeden yanar.  
 Acil aydınlatma kiti enerjisi kesildiğinde, lamba acil aydınlatma ışığı verir.



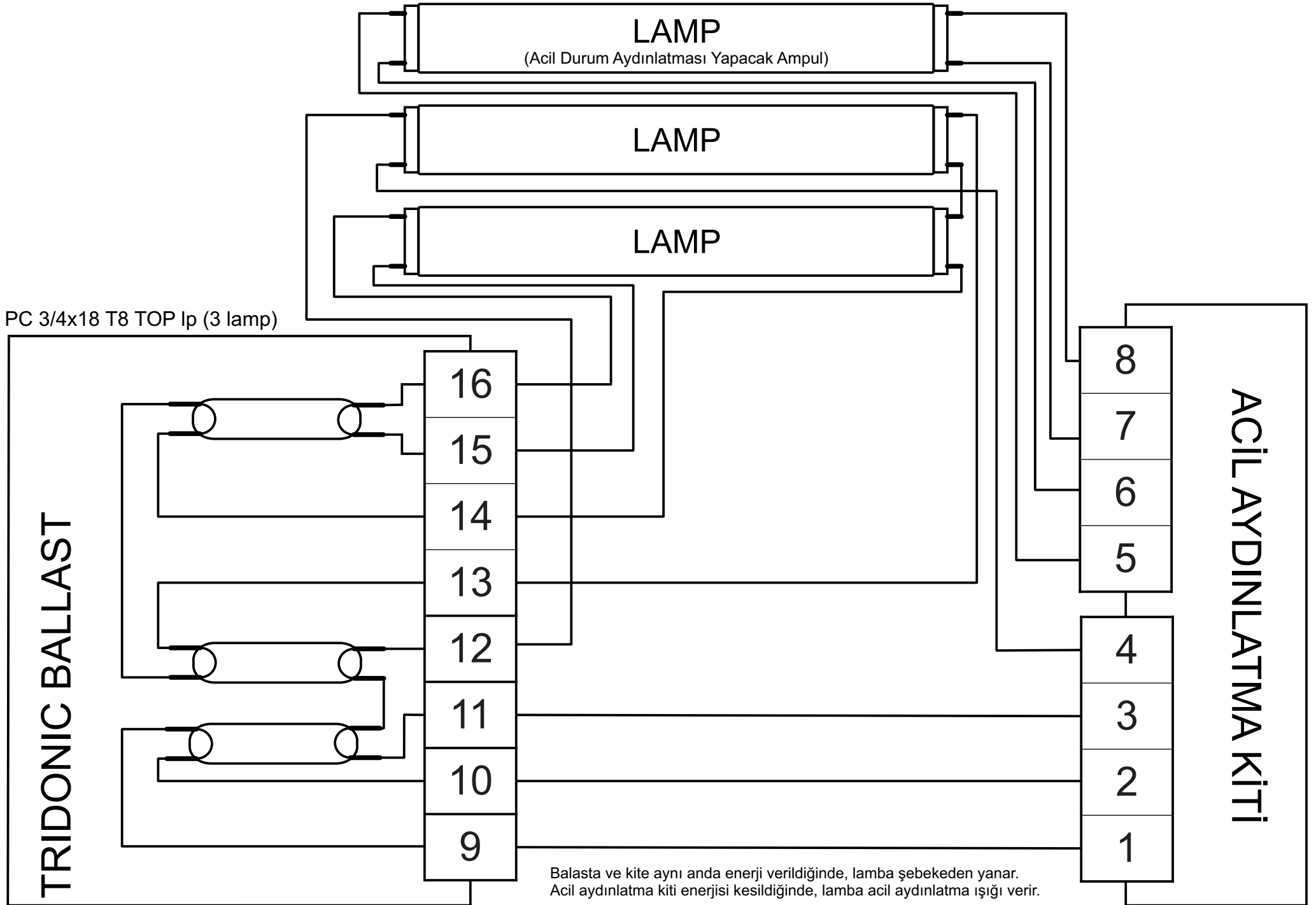


Balasta ve kite aynı anda enerji verildiğinde, lamba şebekeden yanar.  
 Acil aydınlatma kiti enerjisi kesildiğinde, lamba acil aydınlatma ışığı verir.



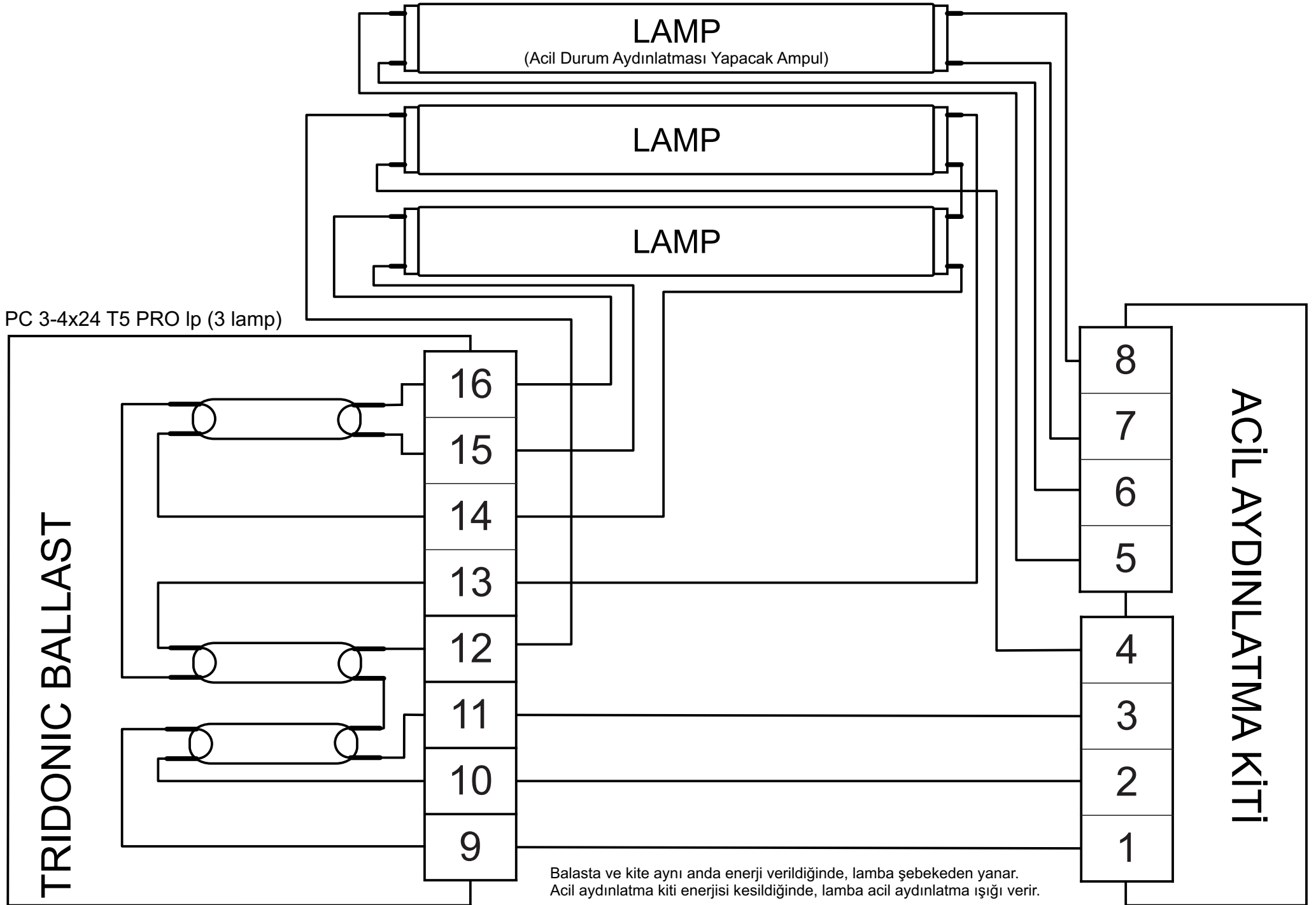


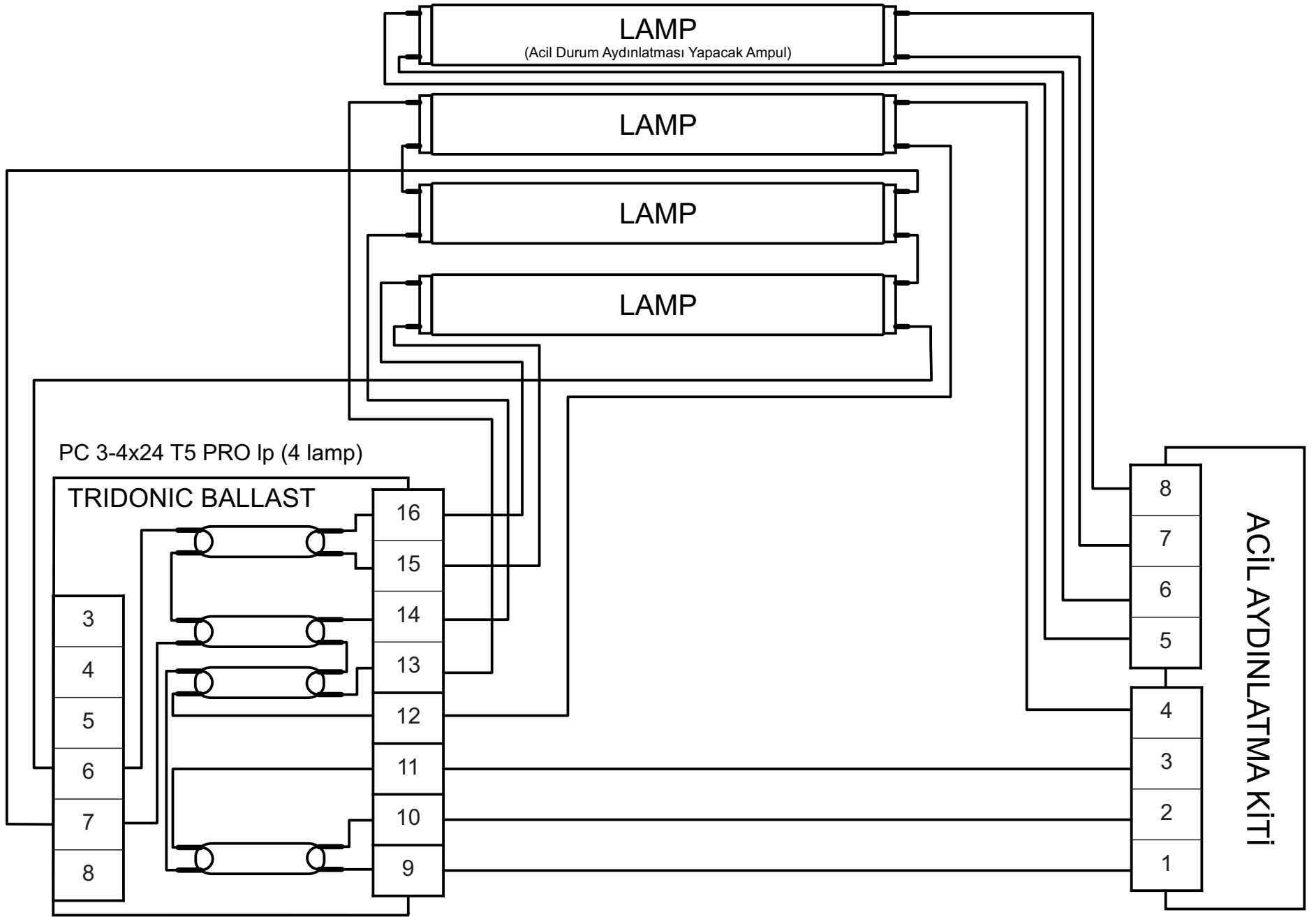
Balasta ve kite aynı anda enerji verildiğinde, lamba şebekeden yanar.  
Acil aydınlatma kiti enerjisi kesildiğinde, lamba acil aydınlatma ışığı verir.



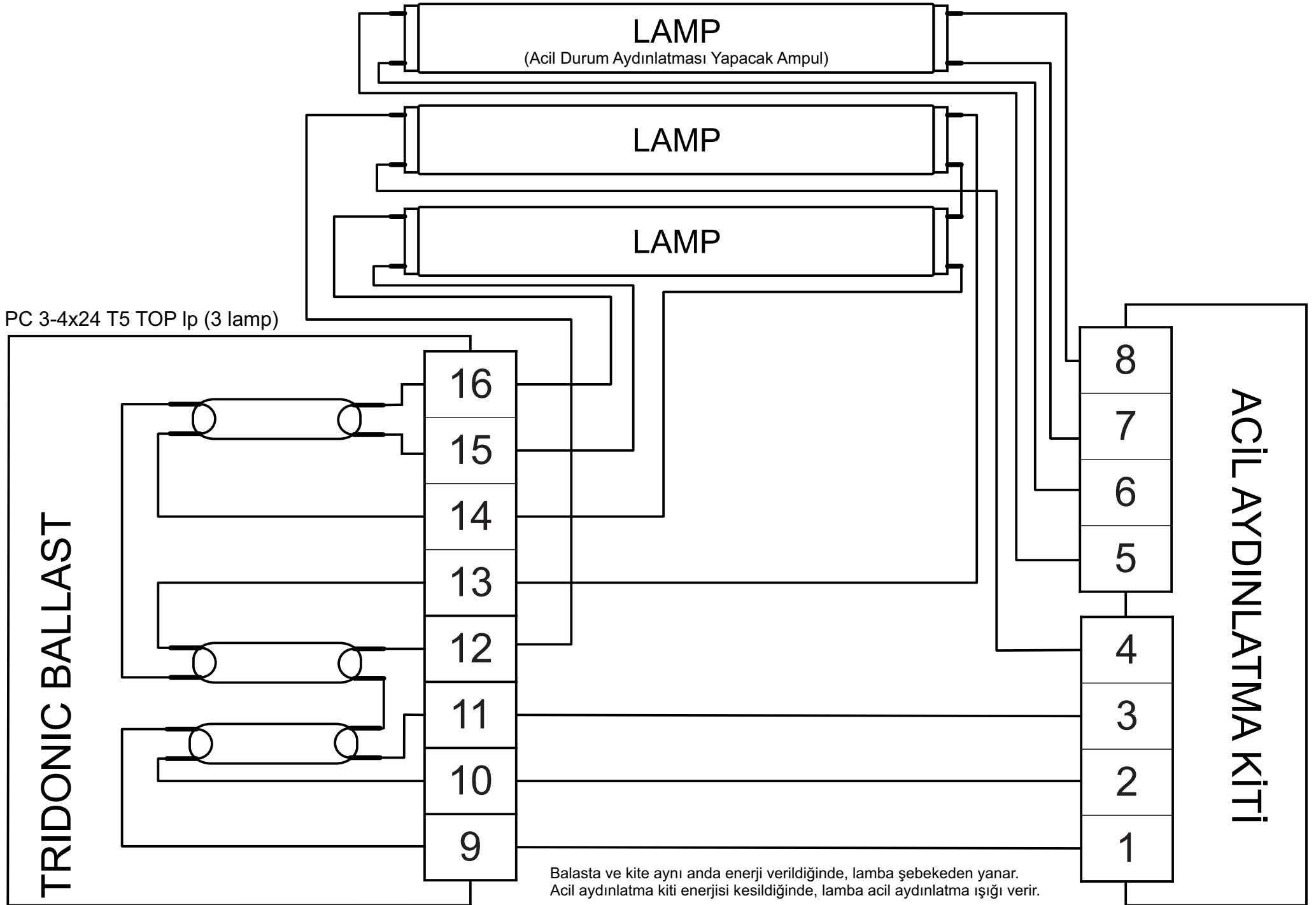


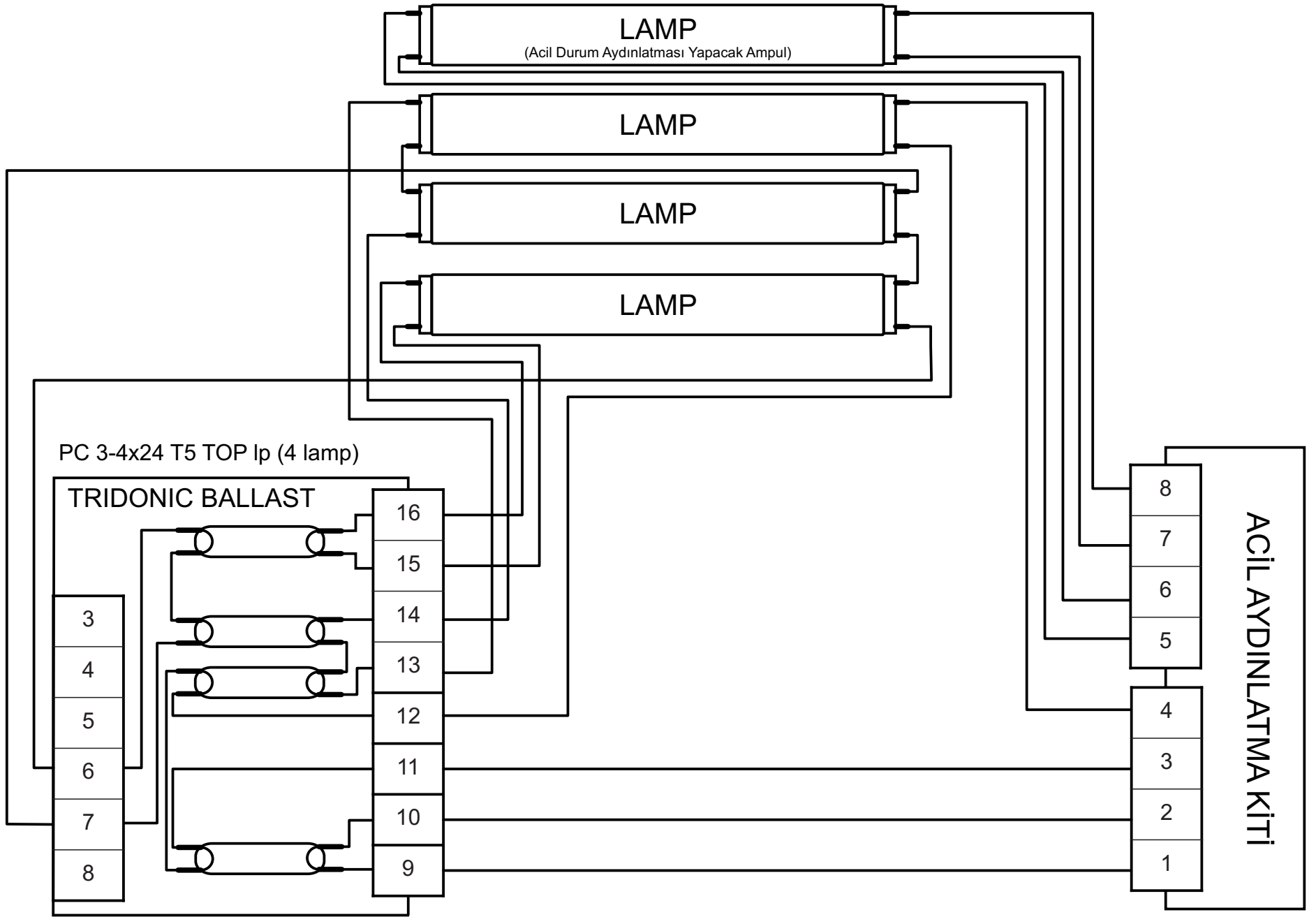






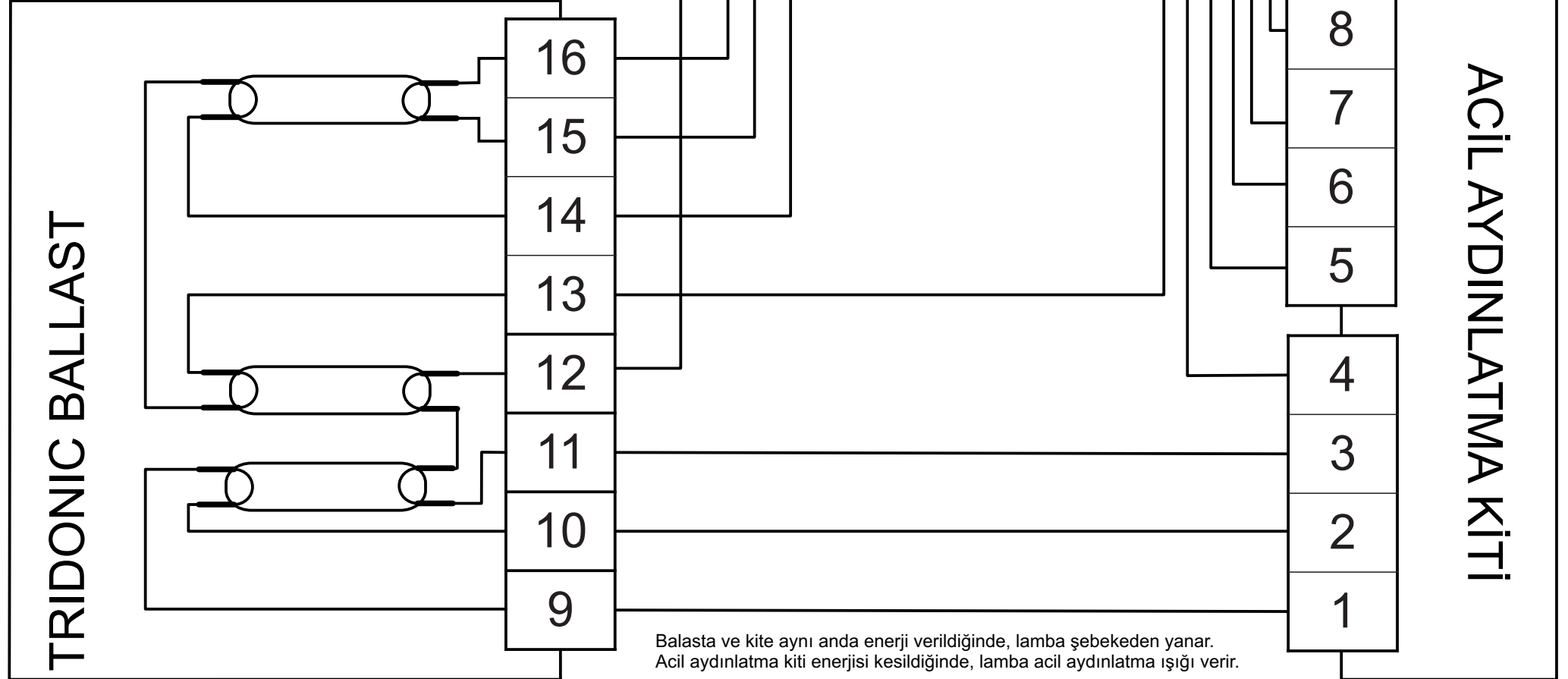
Balasta ve kite aynı anda enerji verildiğinde, lamba şebekeden yanar.  
Acil aydınlatma kiti enerjisi kesildiğinde, lamba acil aydınlatma ışığı verir.



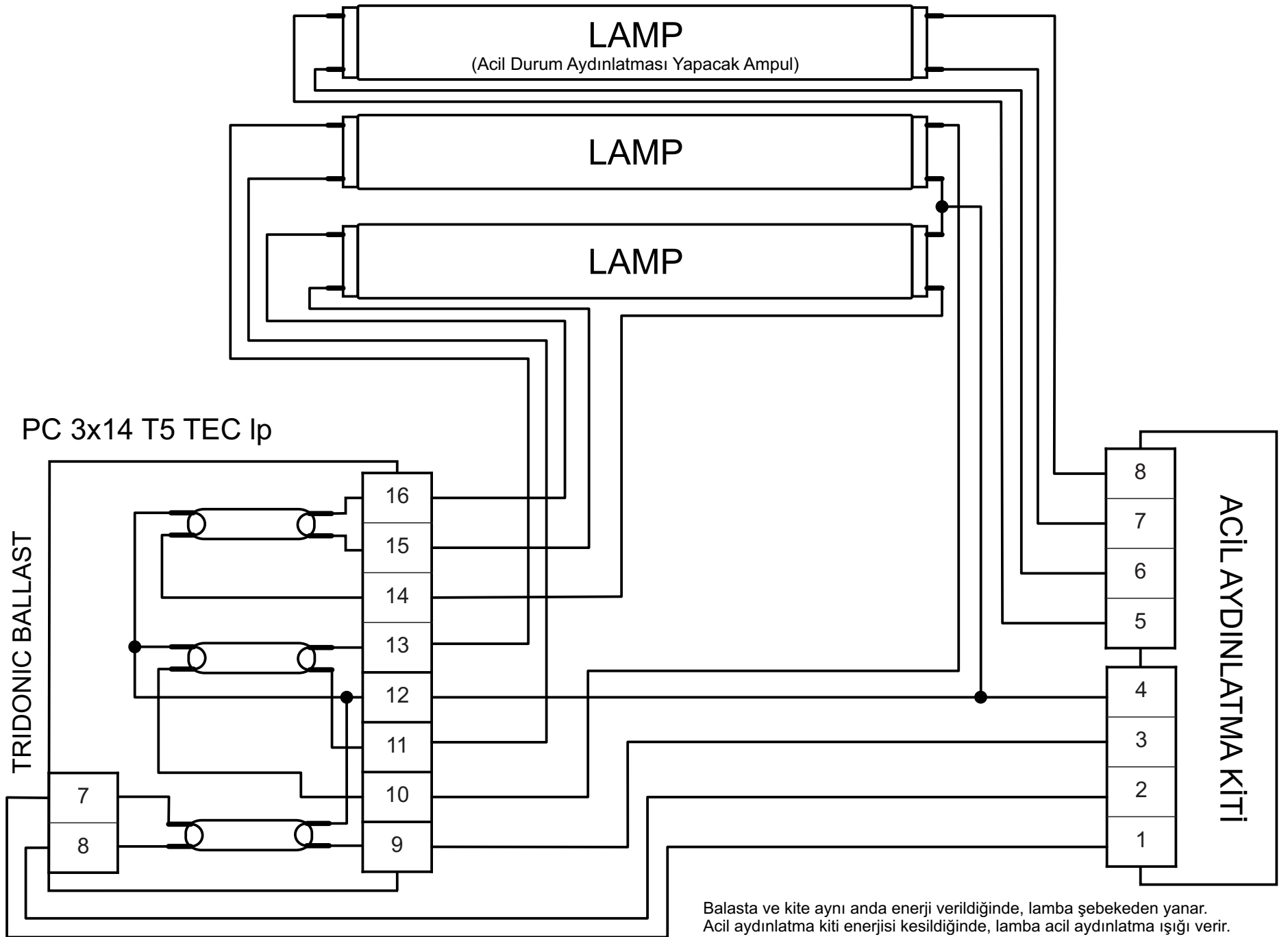


Balasta ve kite aynı anda enerji verildiğinde, lamba şebekeden yanar.  
Acil aydınlatma kiti enerjisi kesildiğinde, lamba acil aydınlatma ışığı verir.

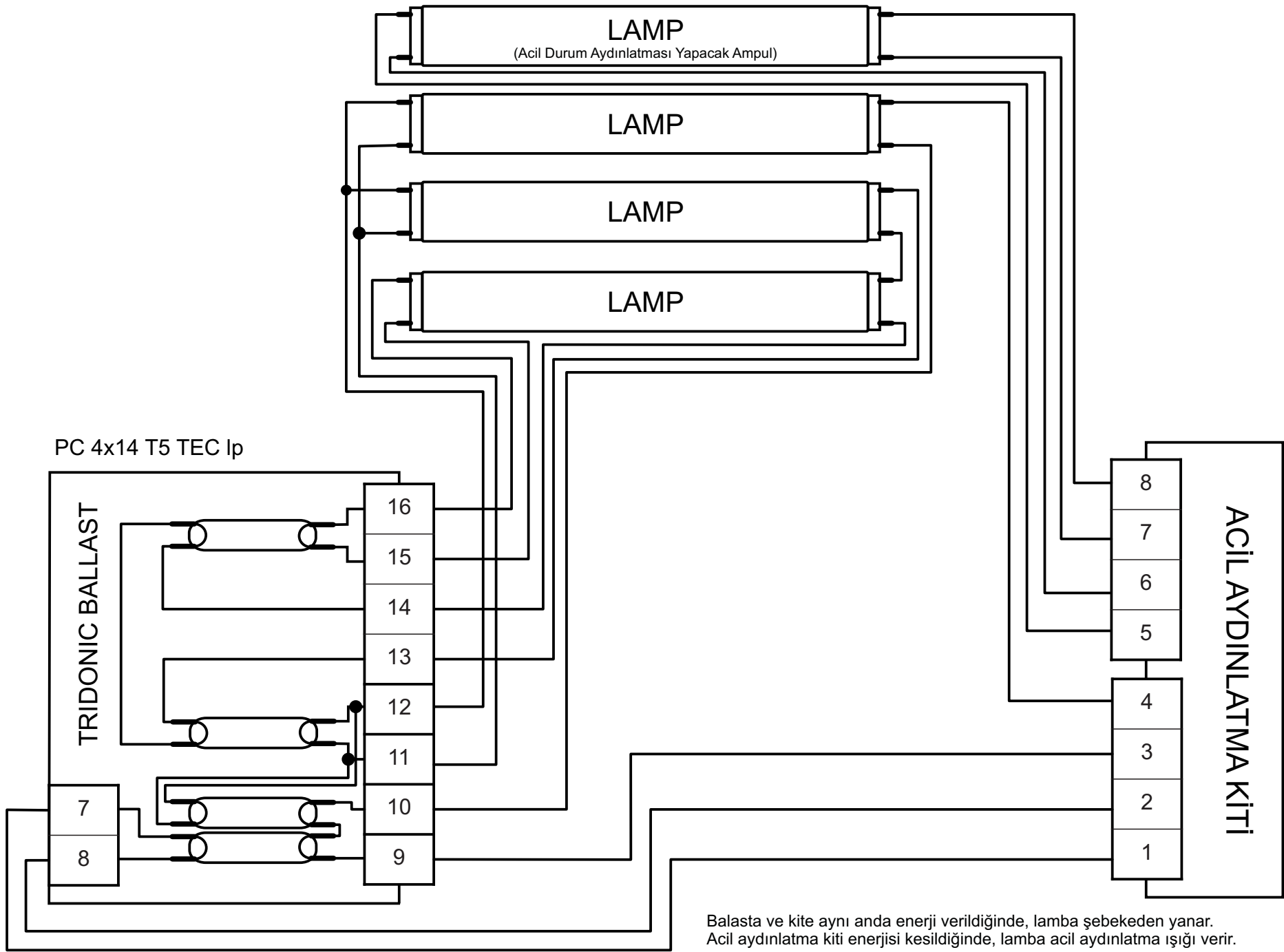
PC 3/36 T8 PRO



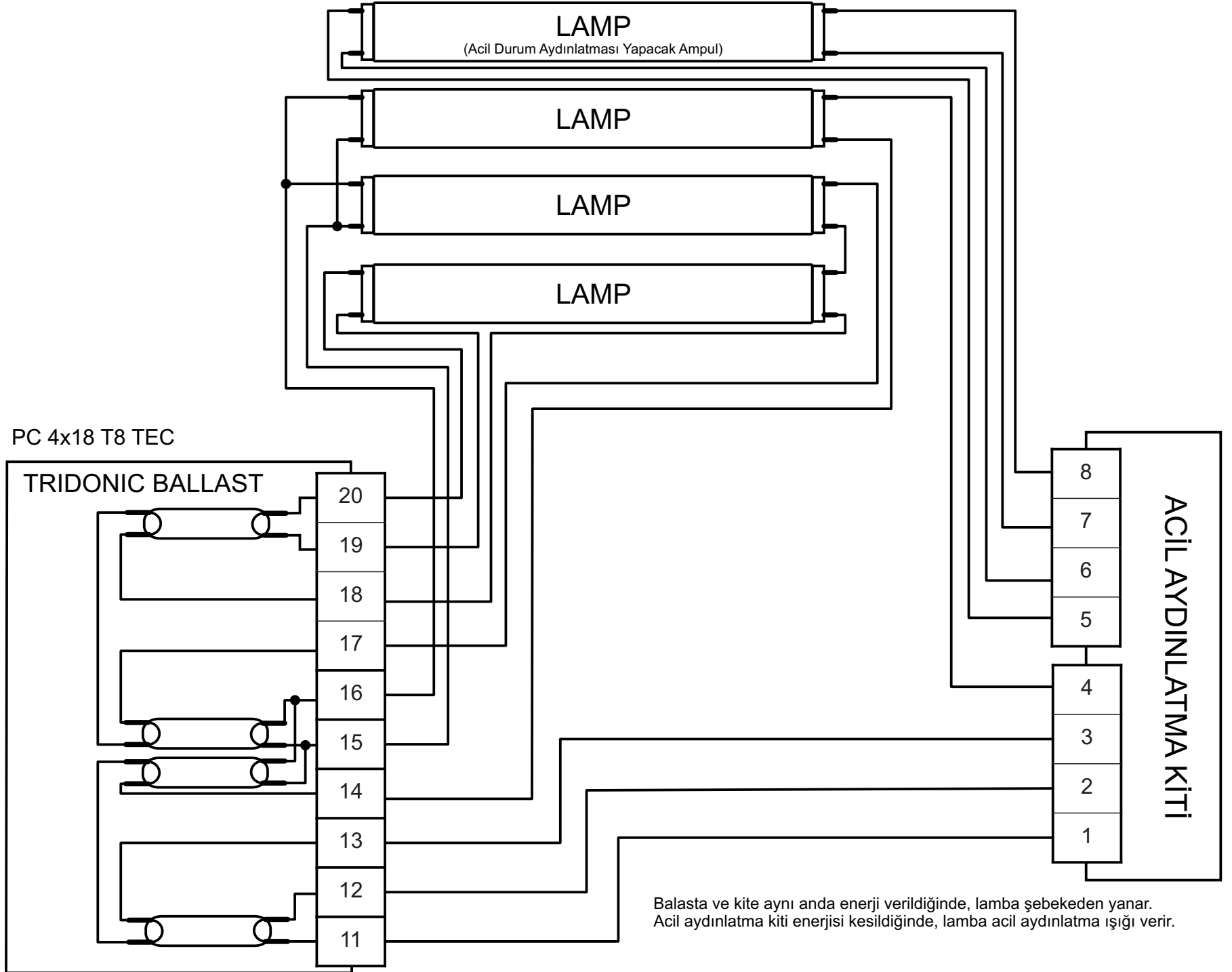
Balasta ve kite aynı anda enerji verildiğinde, lampa şebekeden yanar.  
Acil aydınlatma kiti enerjisi kesildiğinde, lampa acil aydınlatma ışığı verir.



Balasta ve kite aynı anda enerji verildiğinde, lamba şebekeden yanar.  
Acil aydınlatma kiti enerjisi kesildiğinde, lamba acil aydınlatma ışığı verir.



Balasta ve kite aynı anda enerji verildiğinde, lamba şebekeden yanar.  
Acil aydınlatma kiti enerjisi kesildiğinde, lamba acil aydınlatma ışığı verir.



PC 4x18 T8 TEC

TRIDONIC BALLAST

LAMP

(Acil Durum Aydınlatması Yapacak Ampul)

LAMP

LAMP

LAMP

8

7

6

5

4

3

2

1

ACİL AYDINLATMA KİTİ

Balasta ve kite aynı anda enerji verildiğinde, lamba şebekeden yanar.  
Acil aydınlatma kiti enerjisi kesildiğinde, lamba acil aydınlatma ışığı verir.