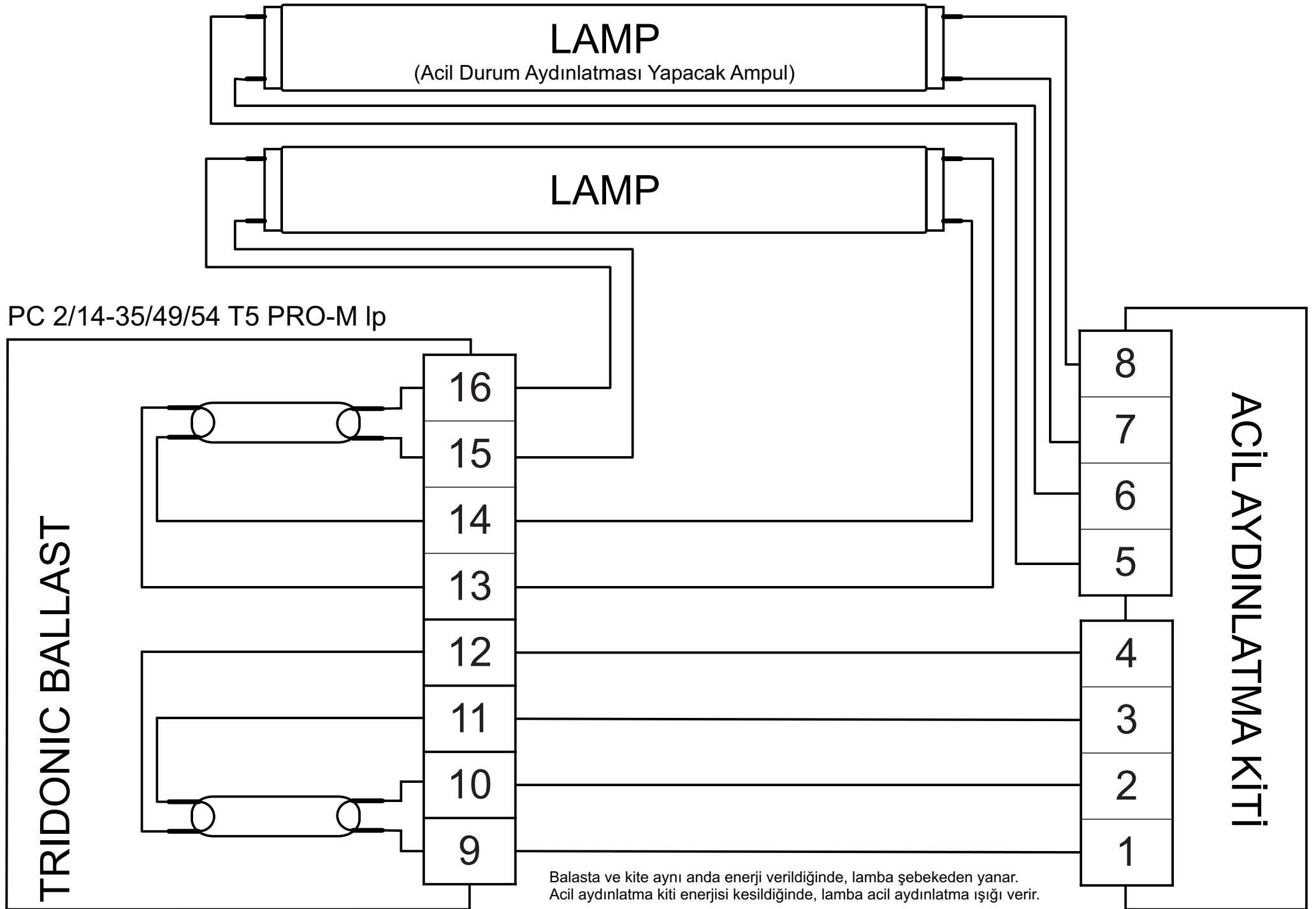
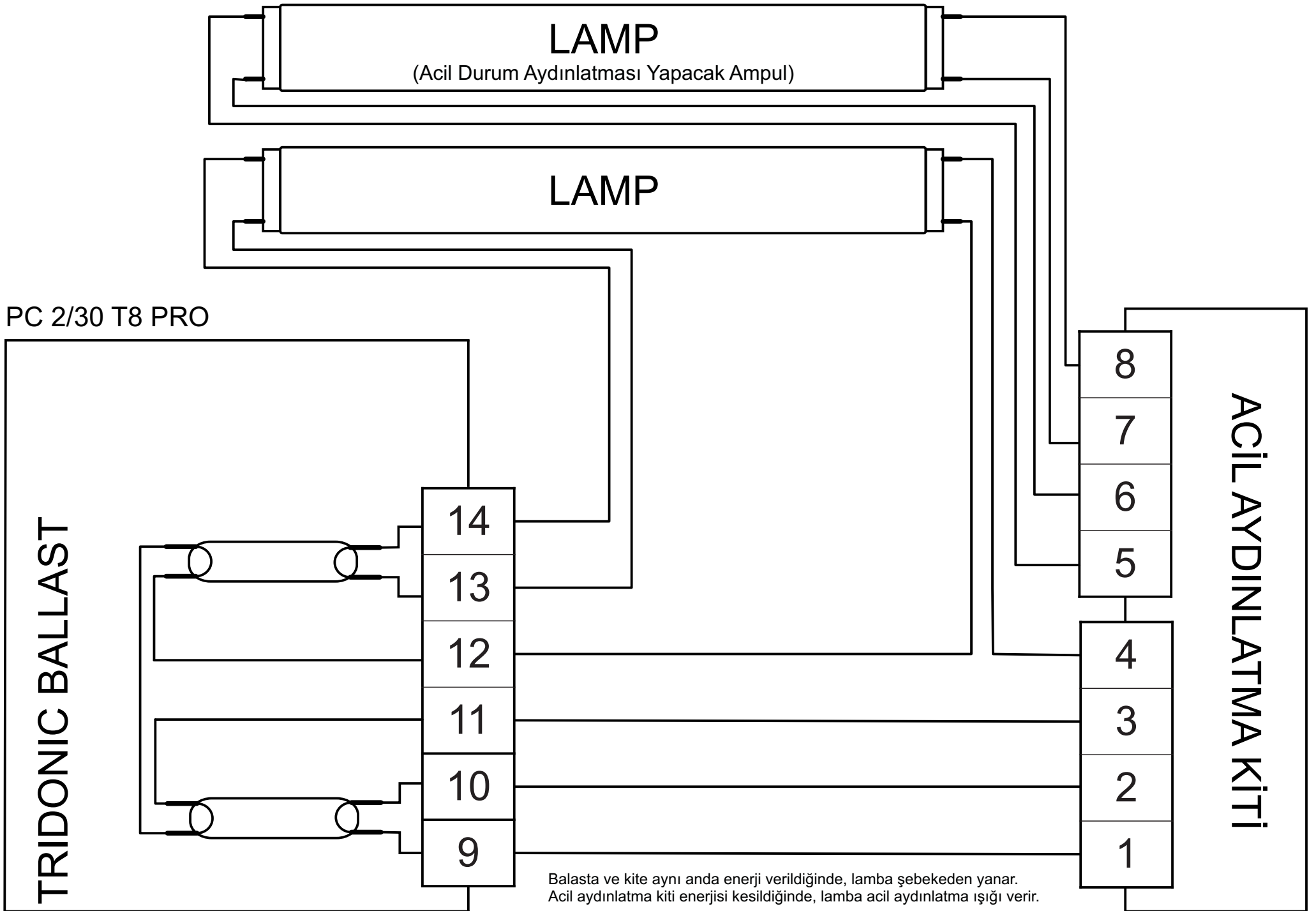
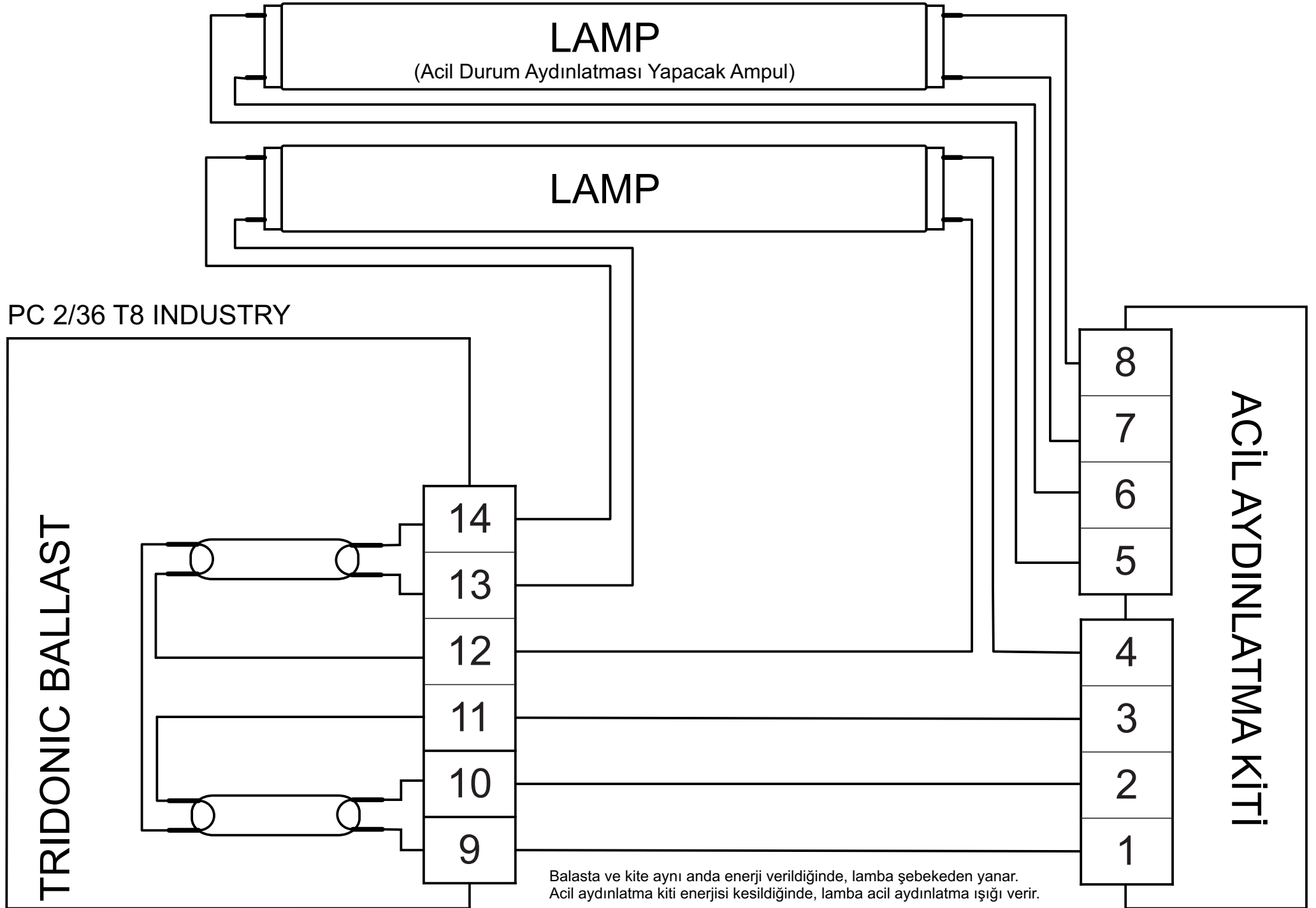


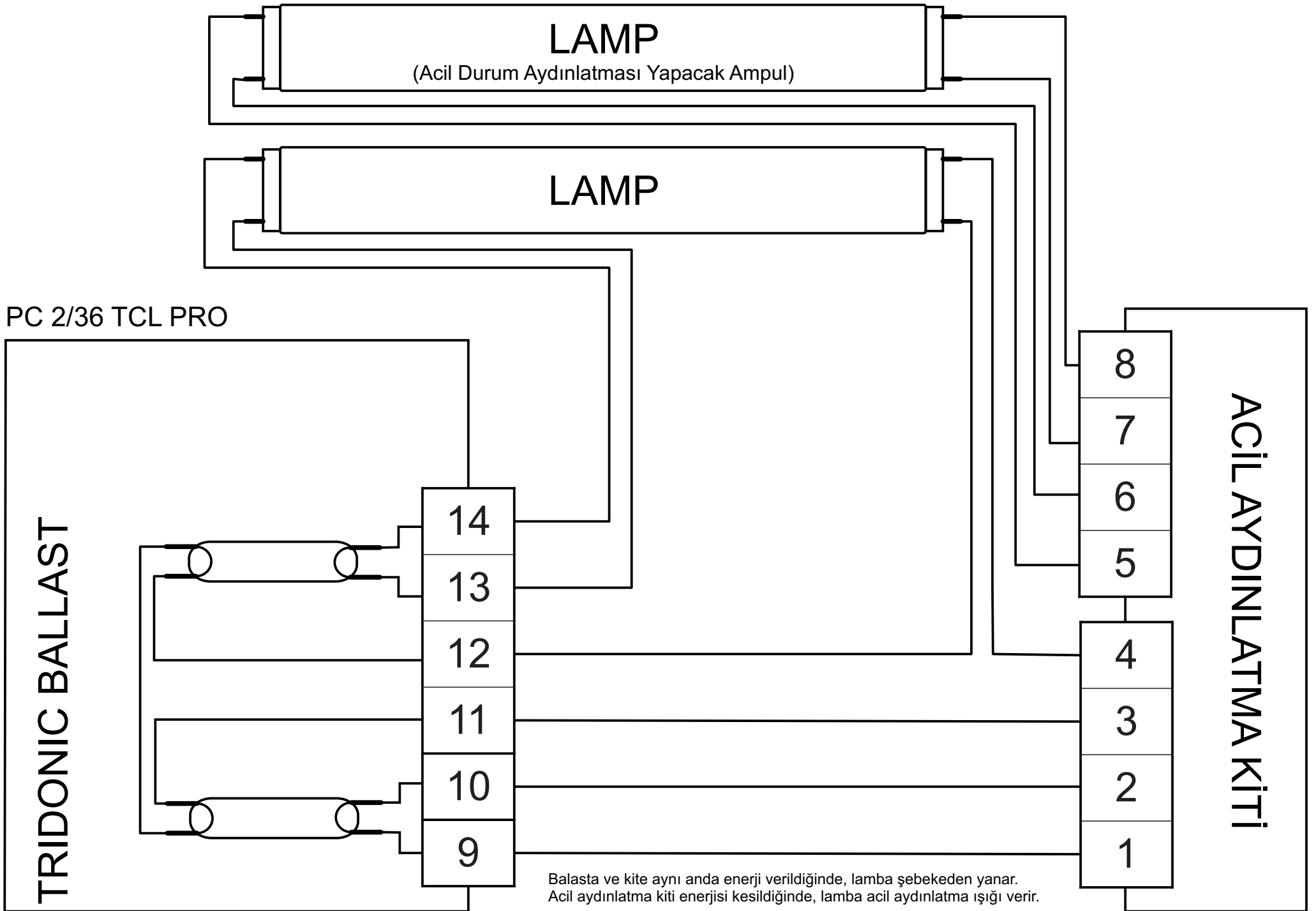
Balasta ve kite aynı anda enerji verildiğinde, lampa şebekeden yanar.  
Acil aydınlatma kiti enerjisi kesildiğinde, lampa acil aydınlatma ışığı verir.

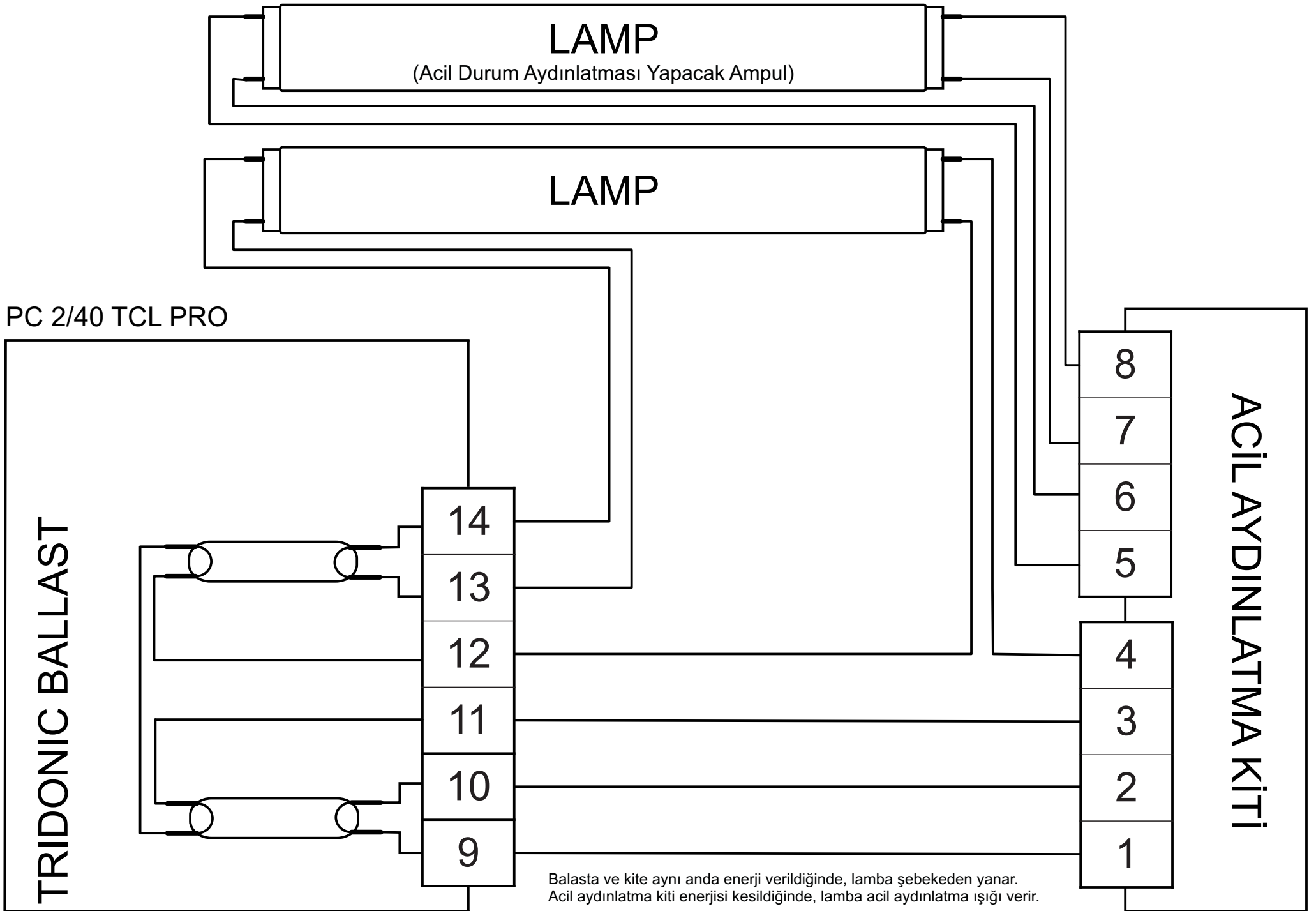


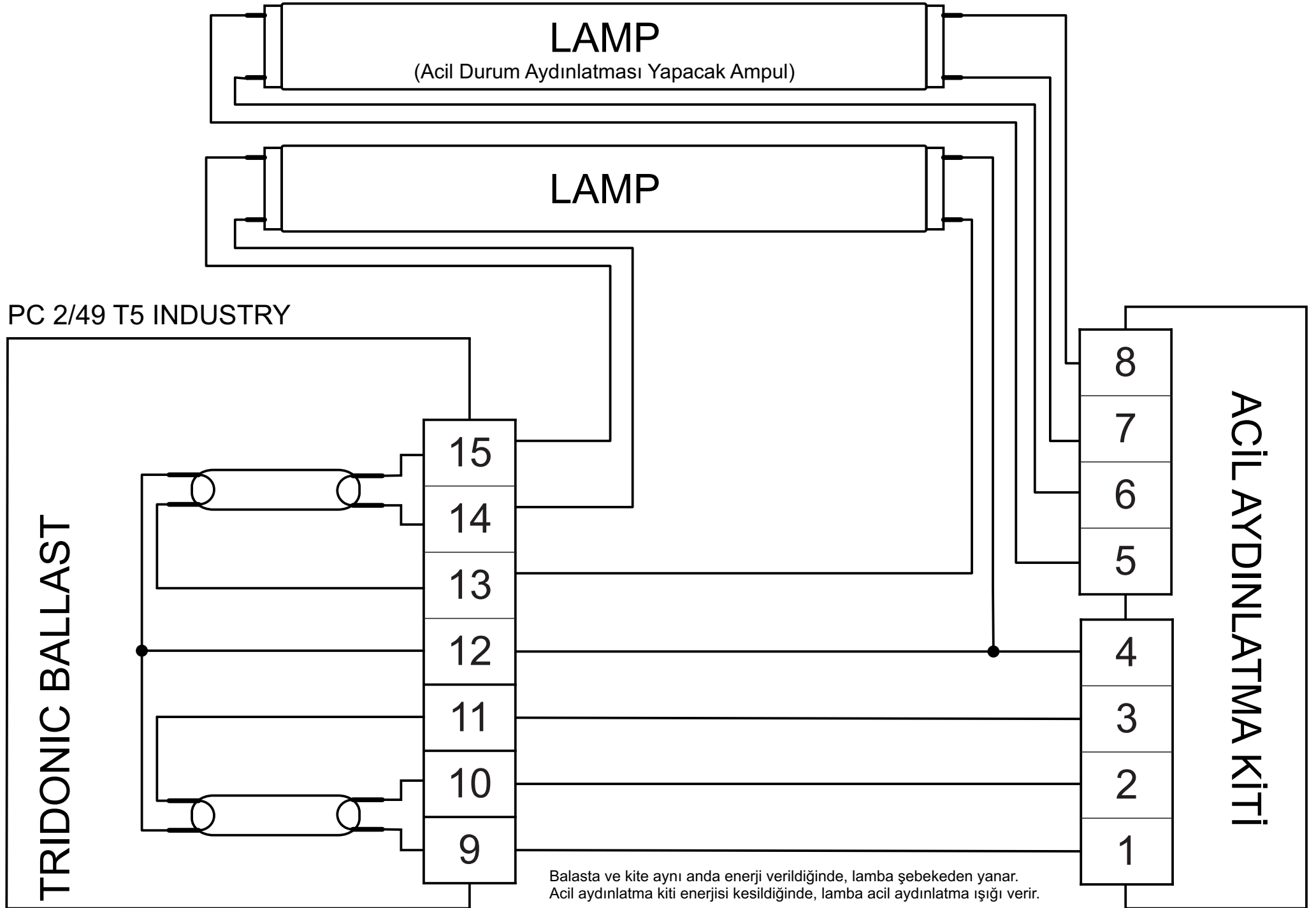
Balasta ve kite aynı anda enerji verildiğinde, lampa şebekeden yanar.  
Acil aydınlatma kiti enerjisi kesildiğinde, lampa acil aydınlatma ışığı verir.



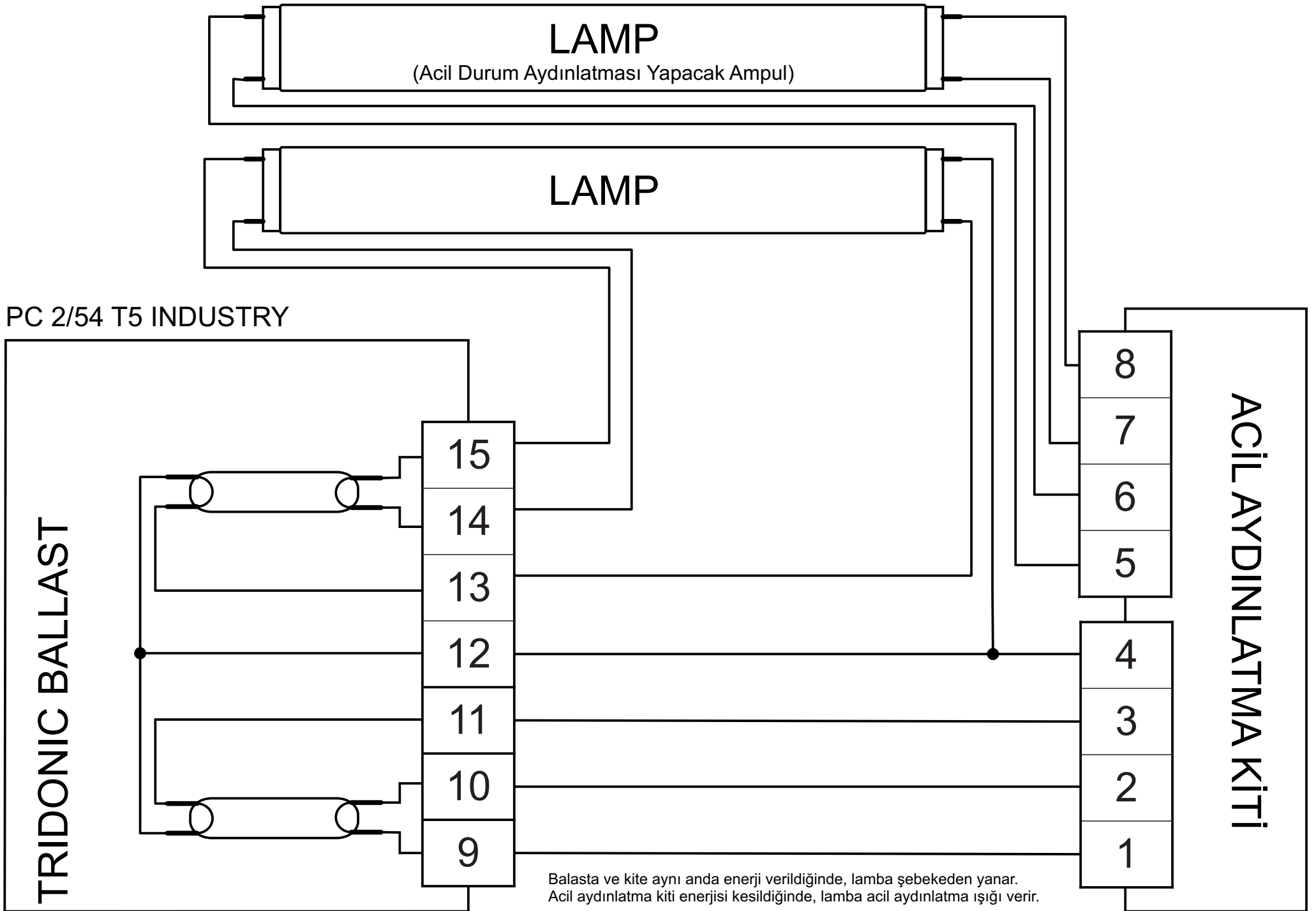




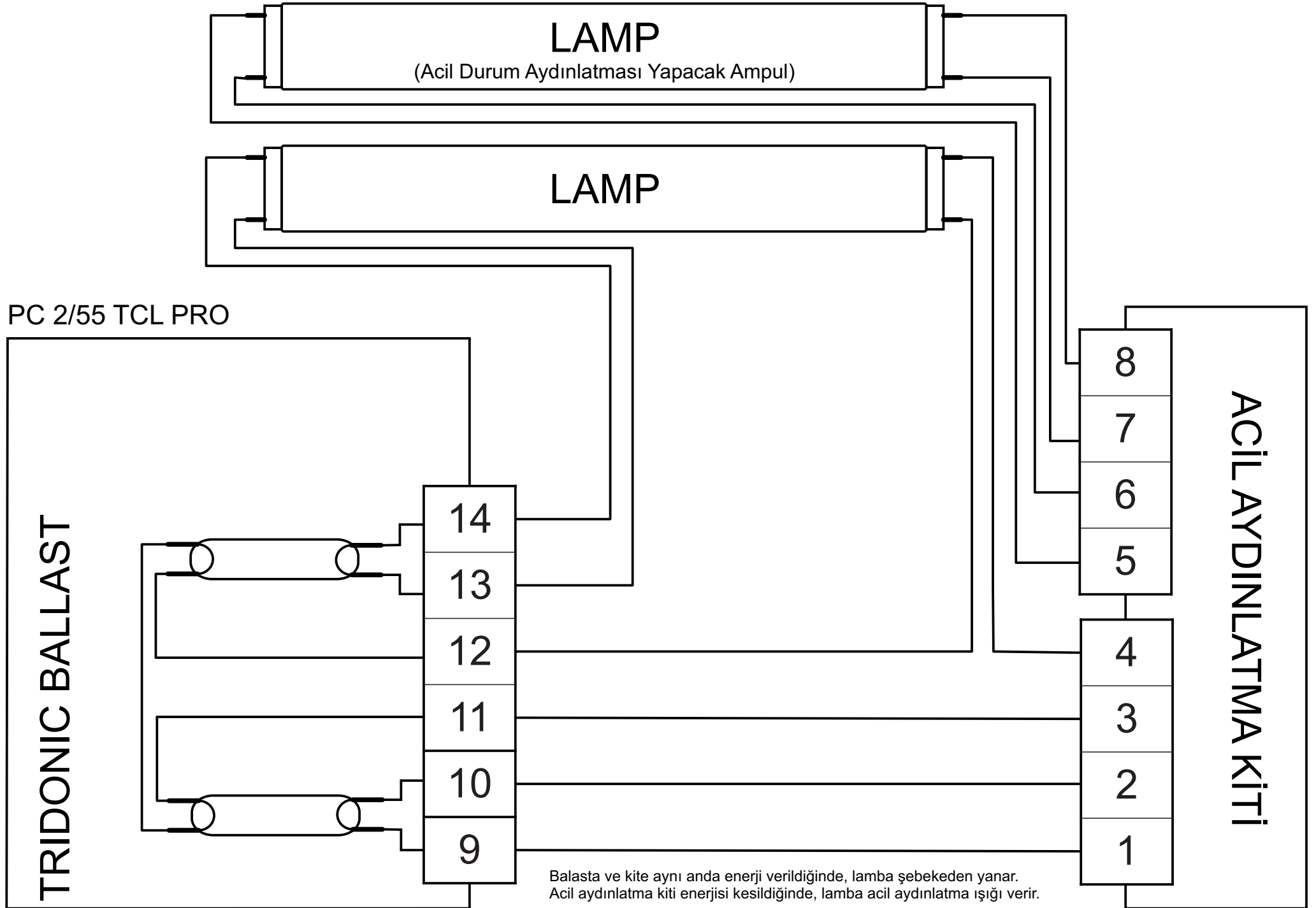


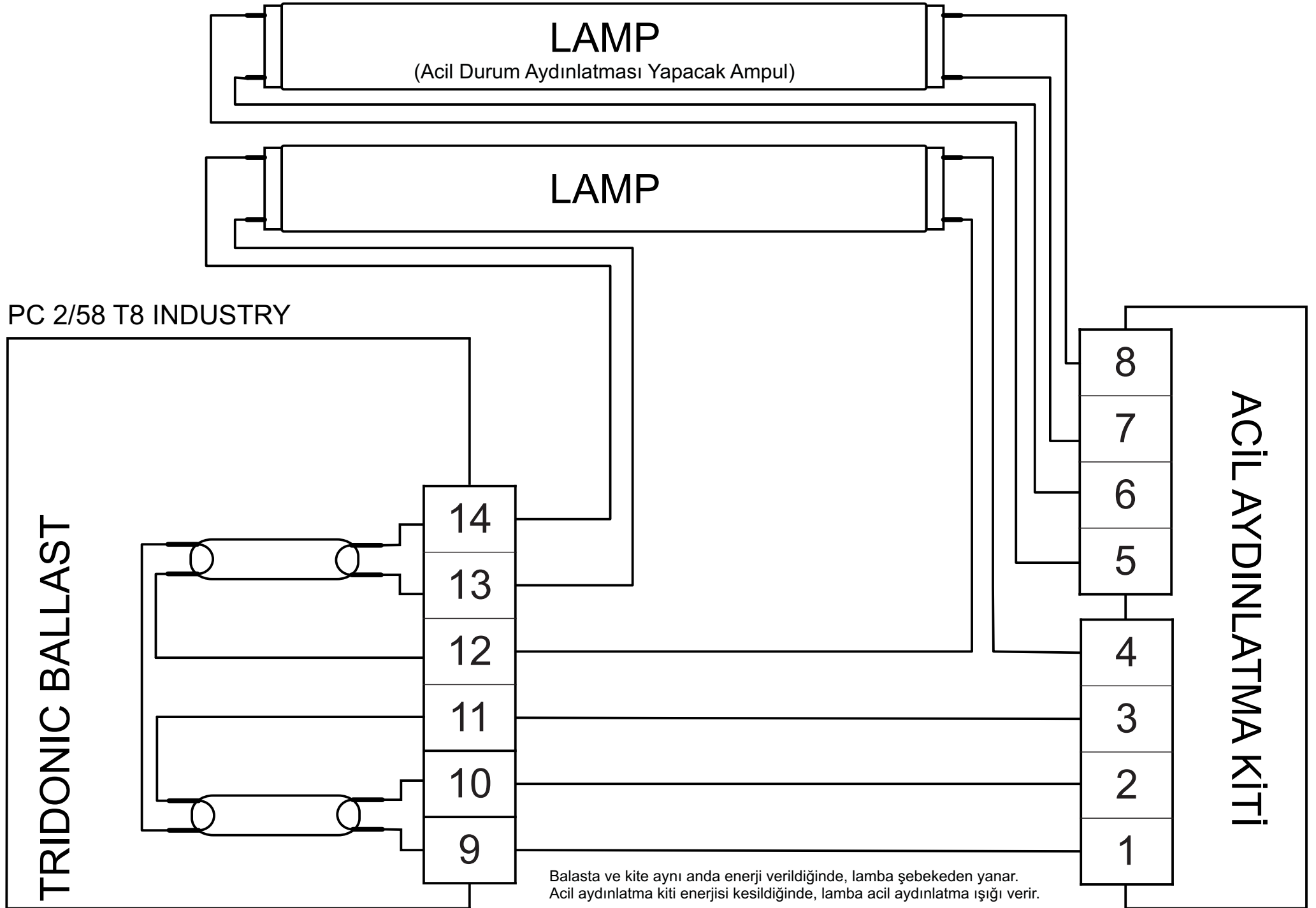


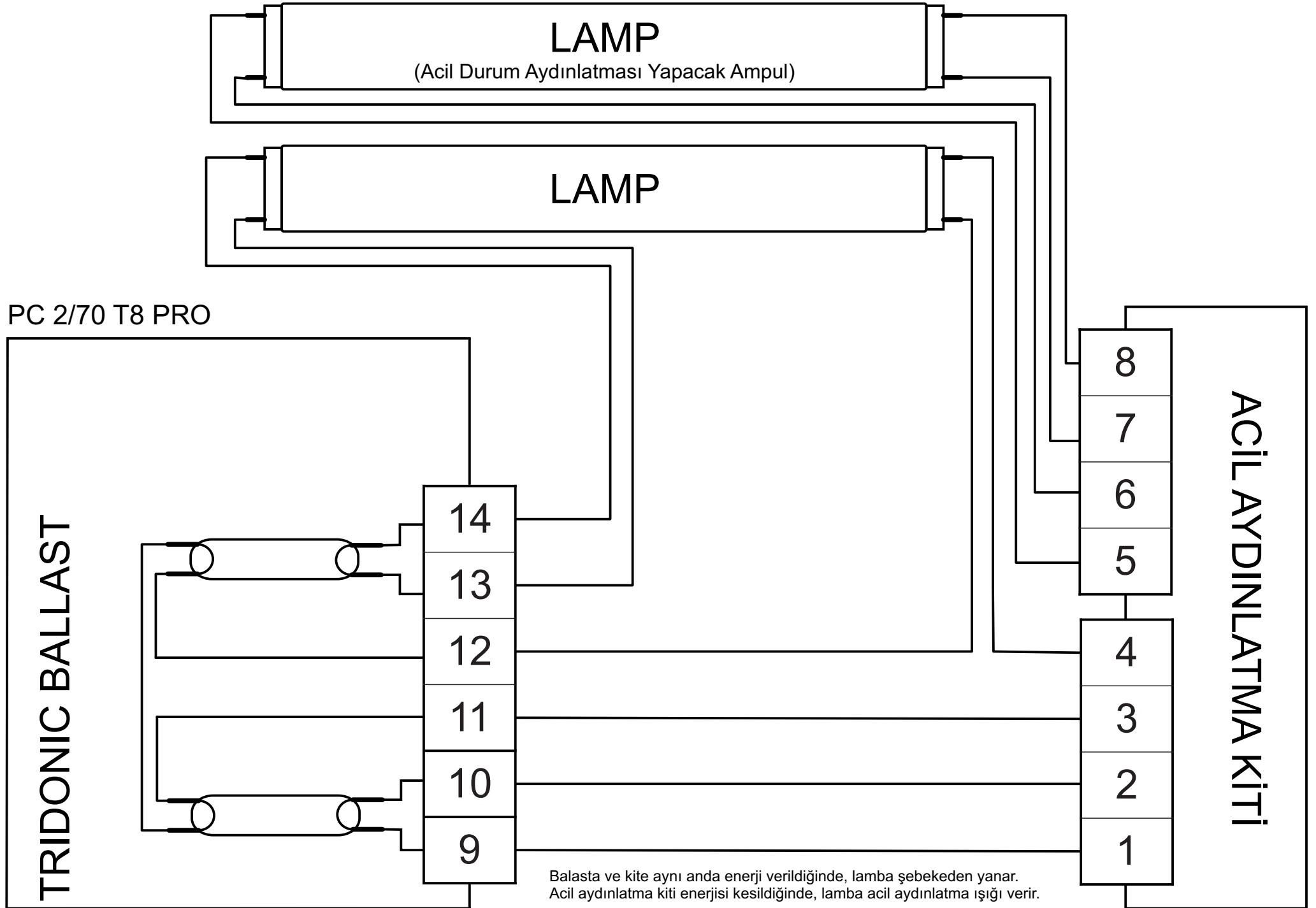


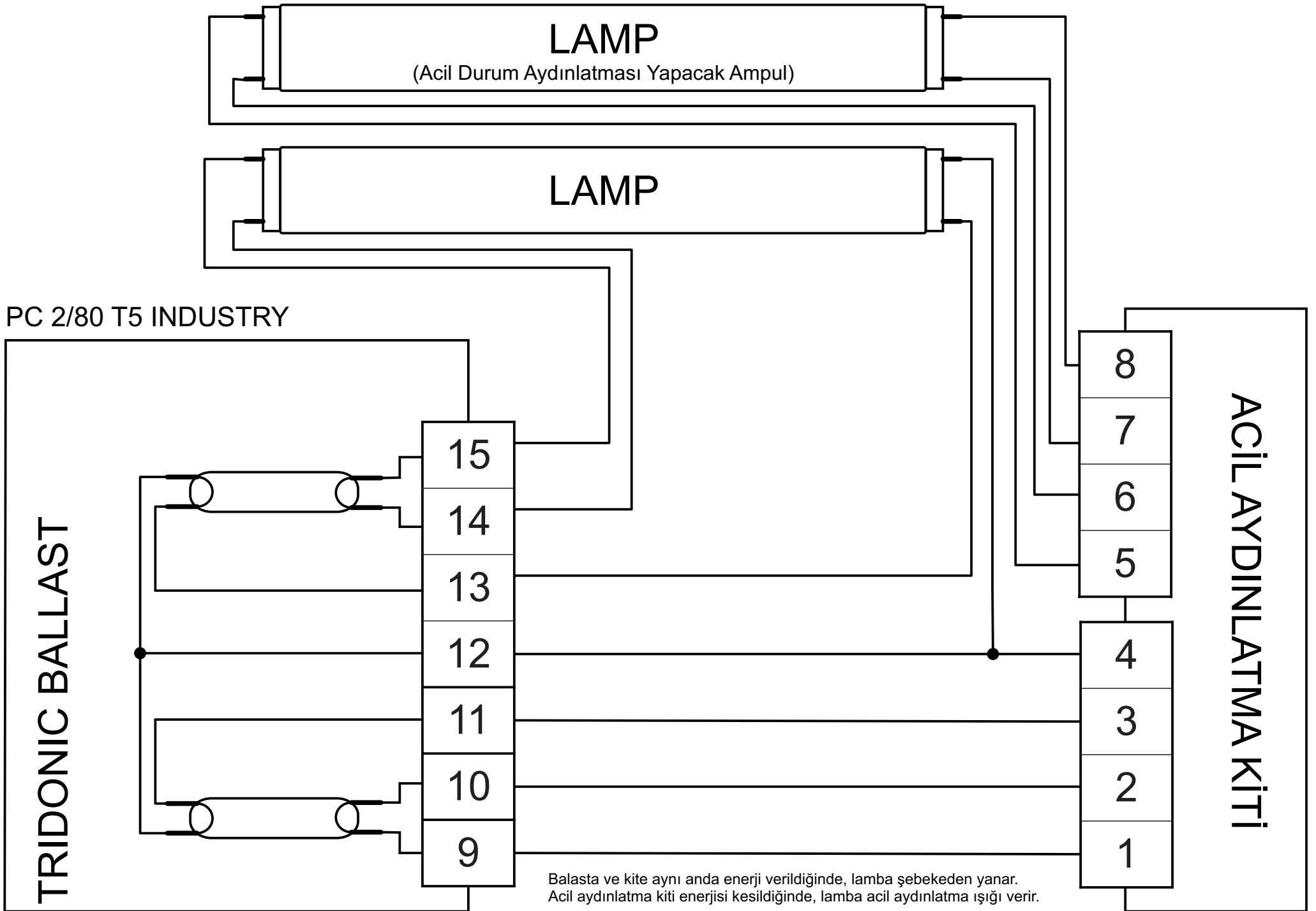


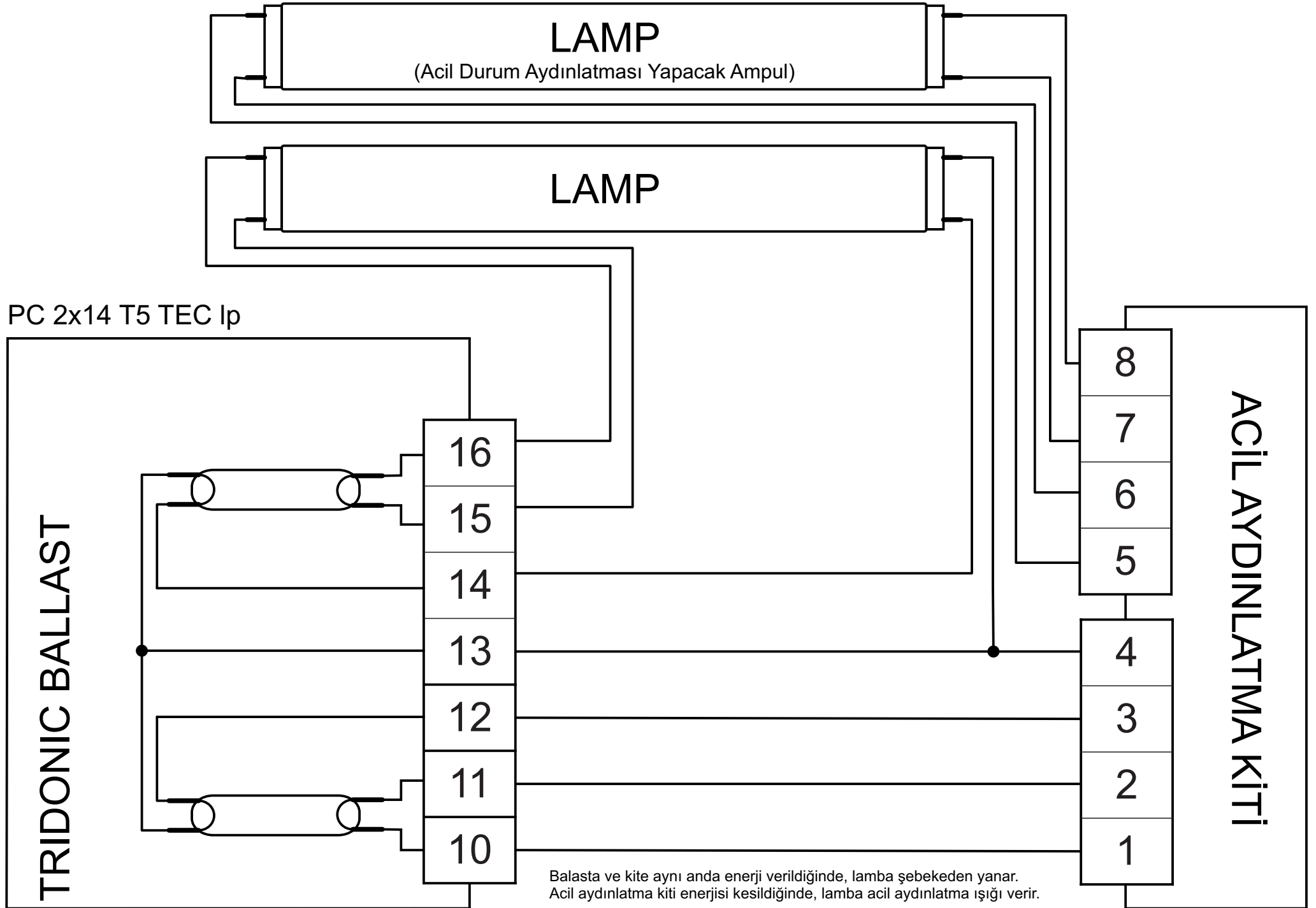
Balasta ve kite aynı anda enerji verildiğinde, lampa şebekeden yanar.  
Acil aydınlatma kiti enerjisi kesildiğinde, lampa acil aydınlatma ışığı verir.

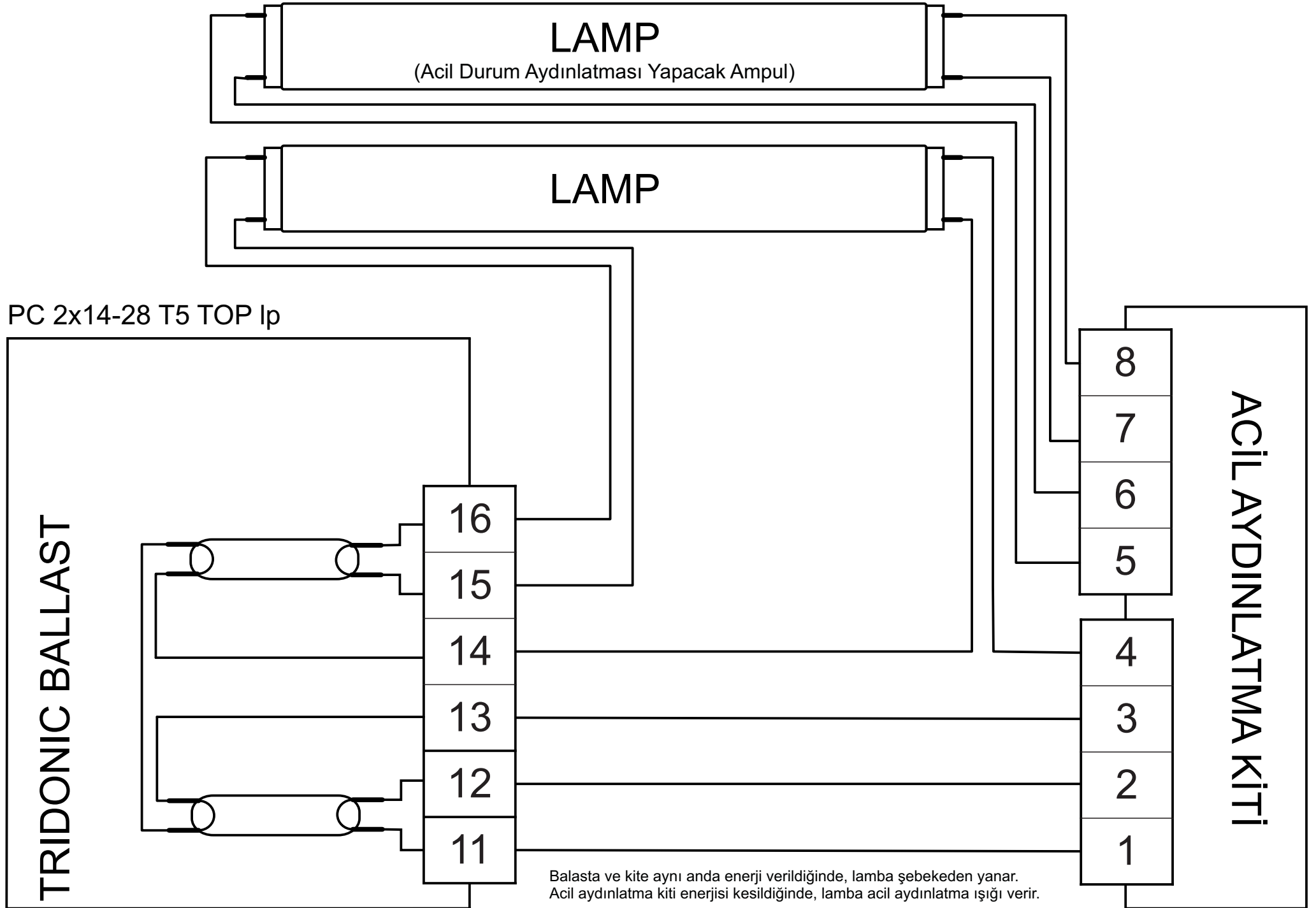






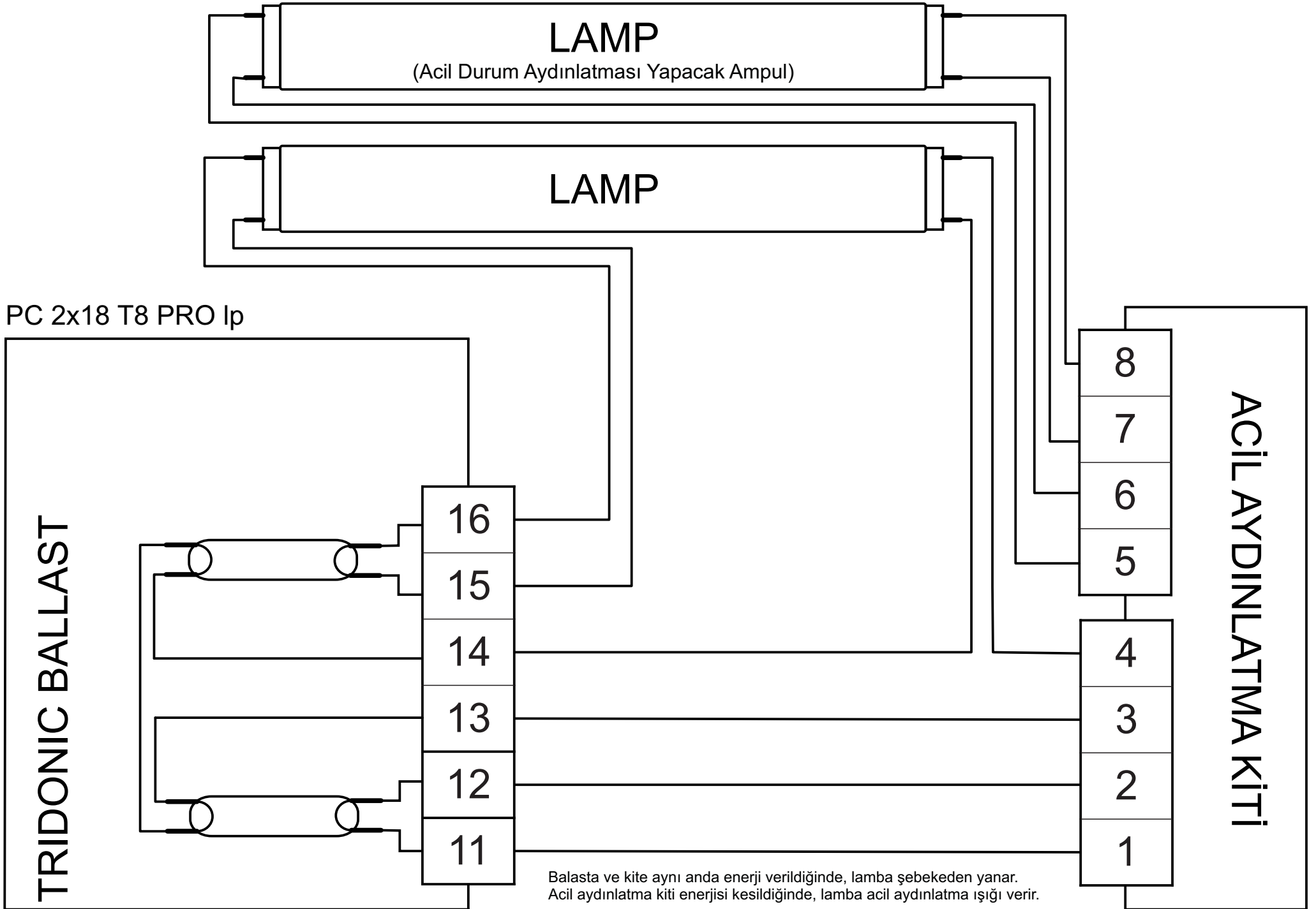


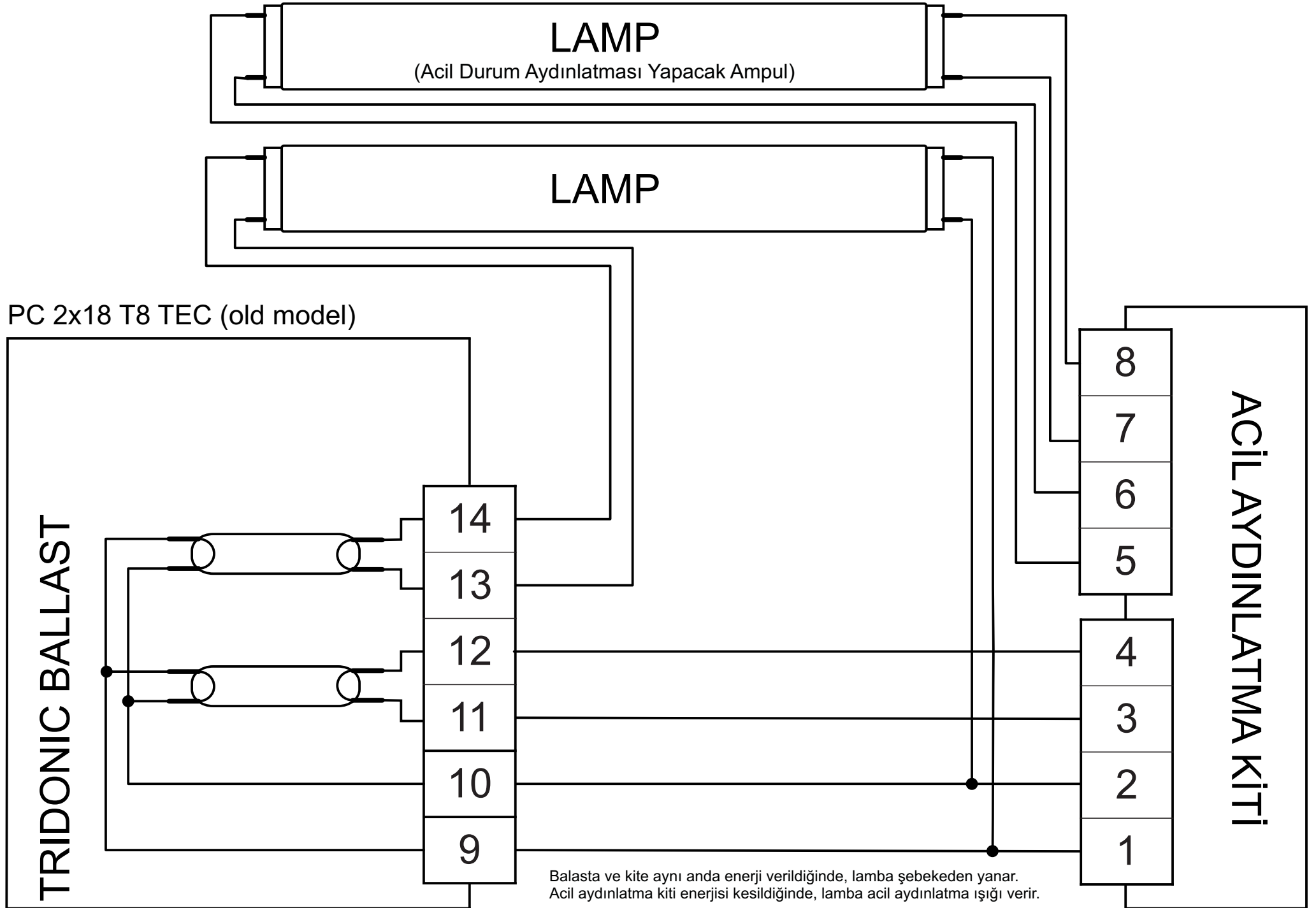


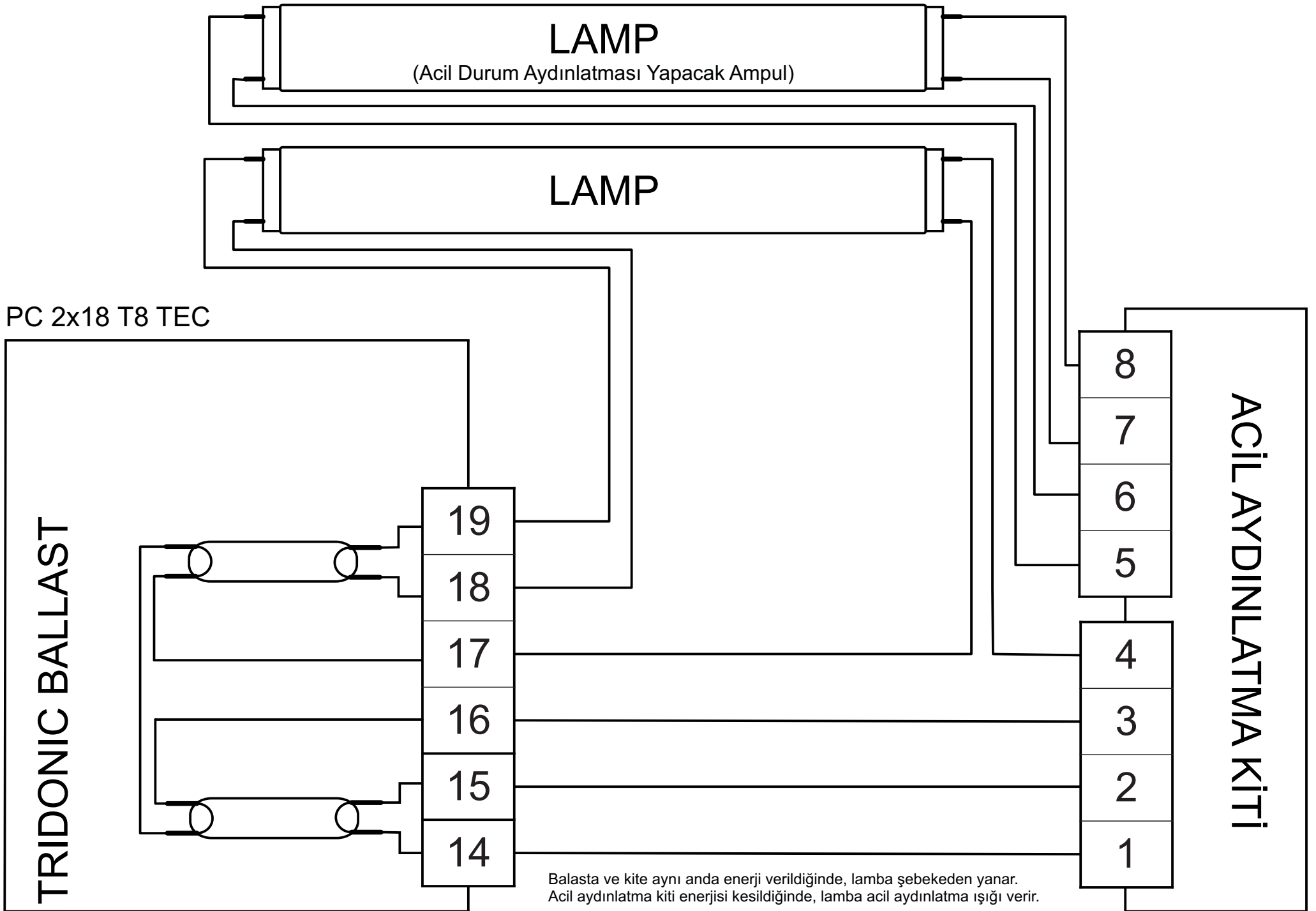




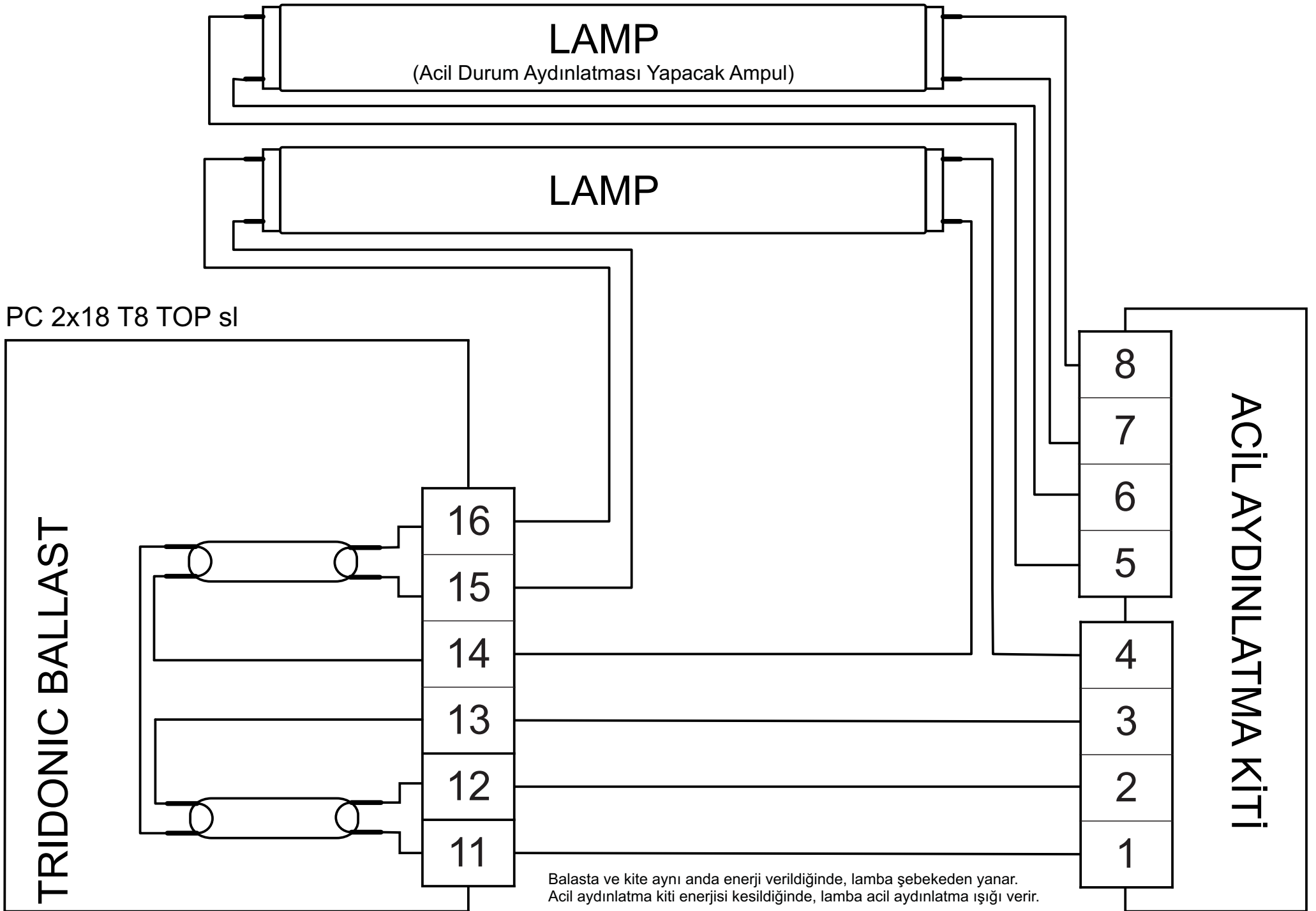


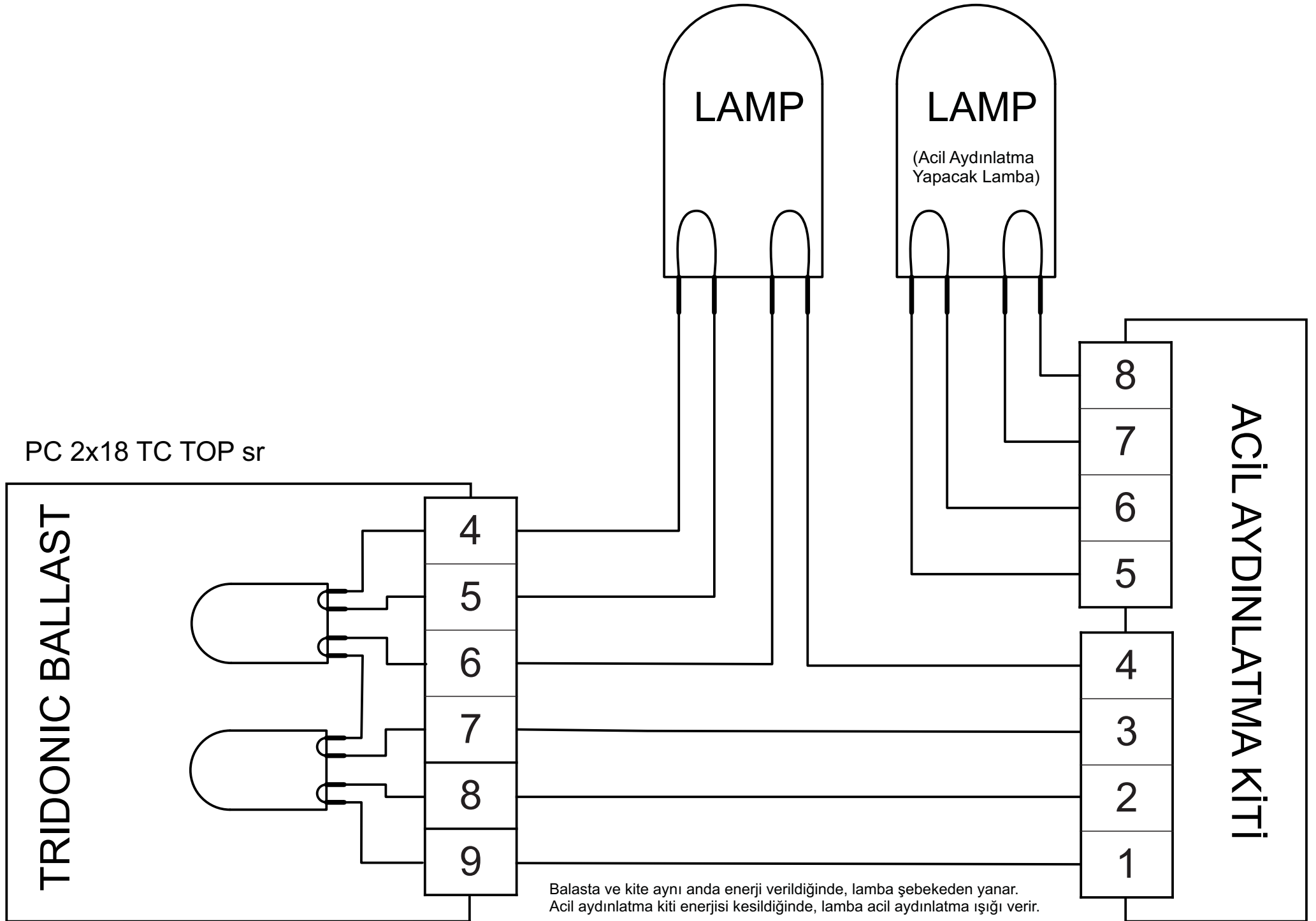


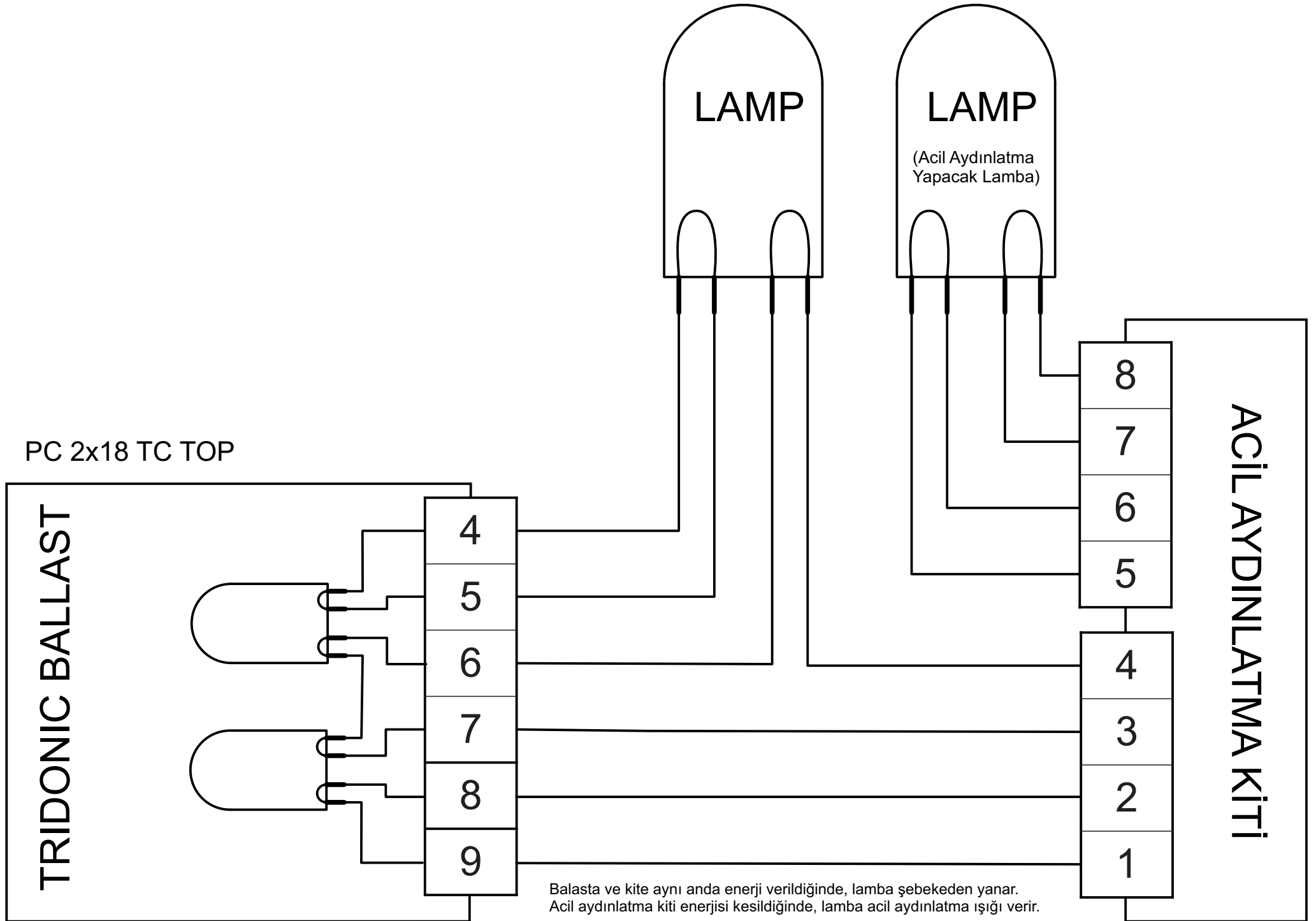


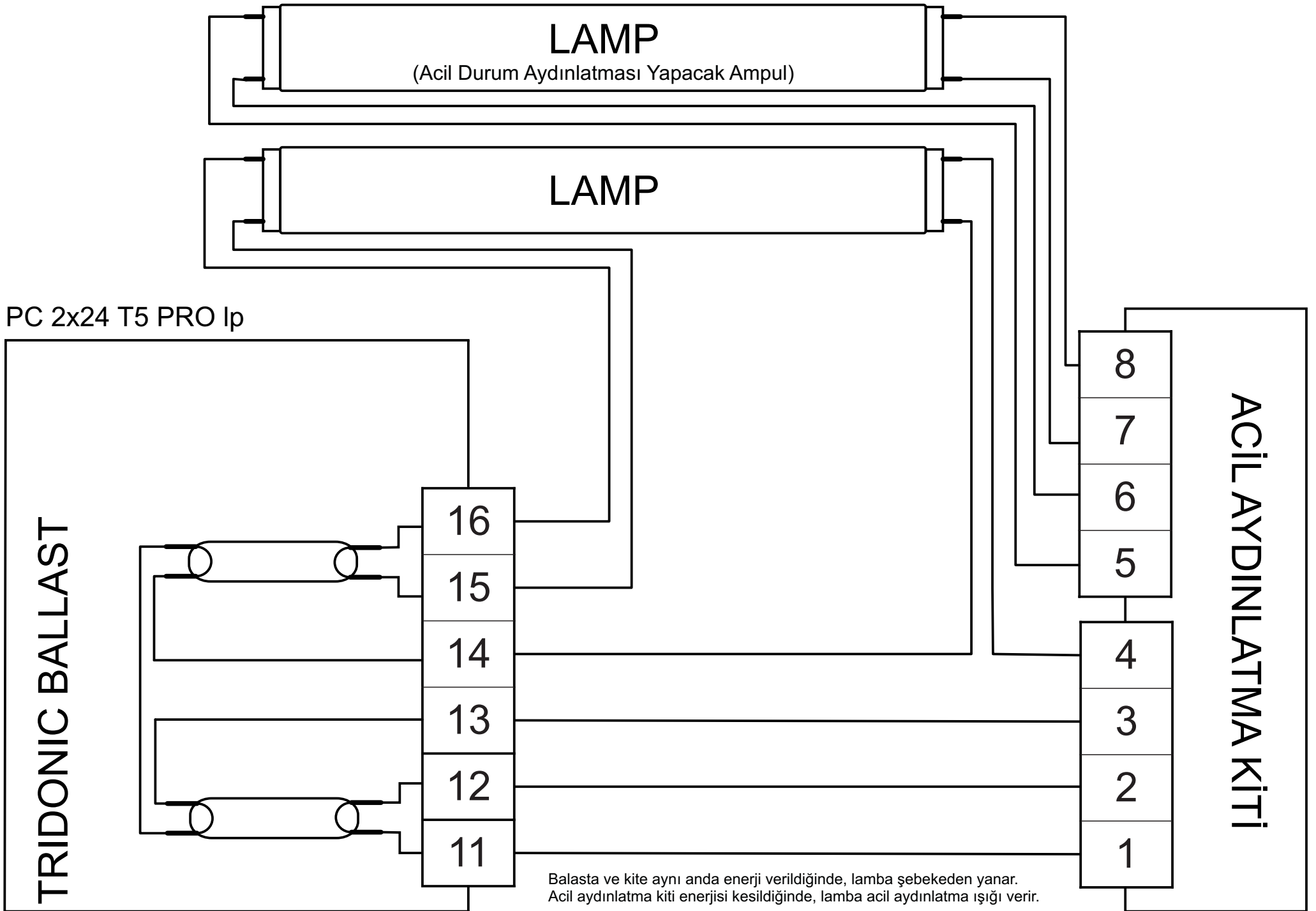


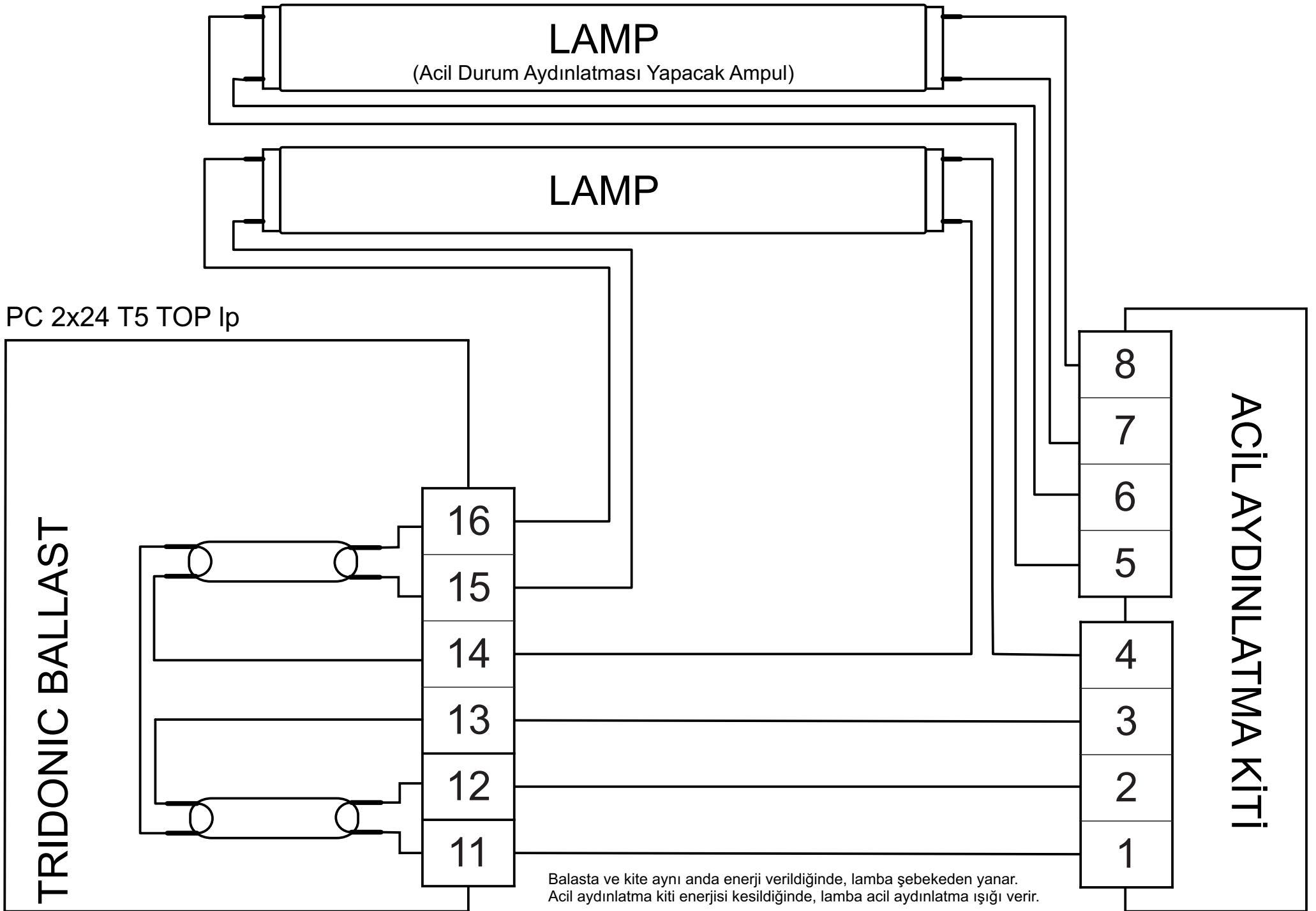
Balasta ve kite aynı anda enerji verildiğinde, lamba şebekeden yanar.  
Acil aydınlatma kiti enerjisi kesildiğinde, lamba acil aydınlatma ışığı verir.











Balasta ve kite aynı anda enerji verildiğinde, lamba şebekeden yanar.  
Acil aydınlatma kiti enerjisi kesildiğinde, lamba acil aydınlatma ışığı verir.



LAMP

LAMP

(Acil Aydınlatma  
Yapacak Lamba)

PC 2x26 TC TOP sr

TRIDONIC BALLAST

4

5

6

7

8

9

8

7

6

5

4

3

2

1

ACIL AYDINLATMA KİTİ

Balasta ve kite aynı anda enerji verildiğinde, lampa şebekeden yanar.  
Acil aydınlatma kiti enerjisi kesildiğinde, lampa acil aydınlatma ışığı verir.

LAMP

LAMP

(Acil Aydınlatma  
Yapacak Lamba)

PC 2x26 TC TOP

TRIDONIC BALLAST

4

5

6

7

8

9

8

7

6

5

4

3

2

1

ACIL AYDINLATMA KİTİ

Balasta ve kite aynı anda enerji verildiğinde, lampa şebekeden yanar.  
Acil aydınlatma kiti enerjisi kesildiğinde, lampa acil aydınlatma ışığı verir.

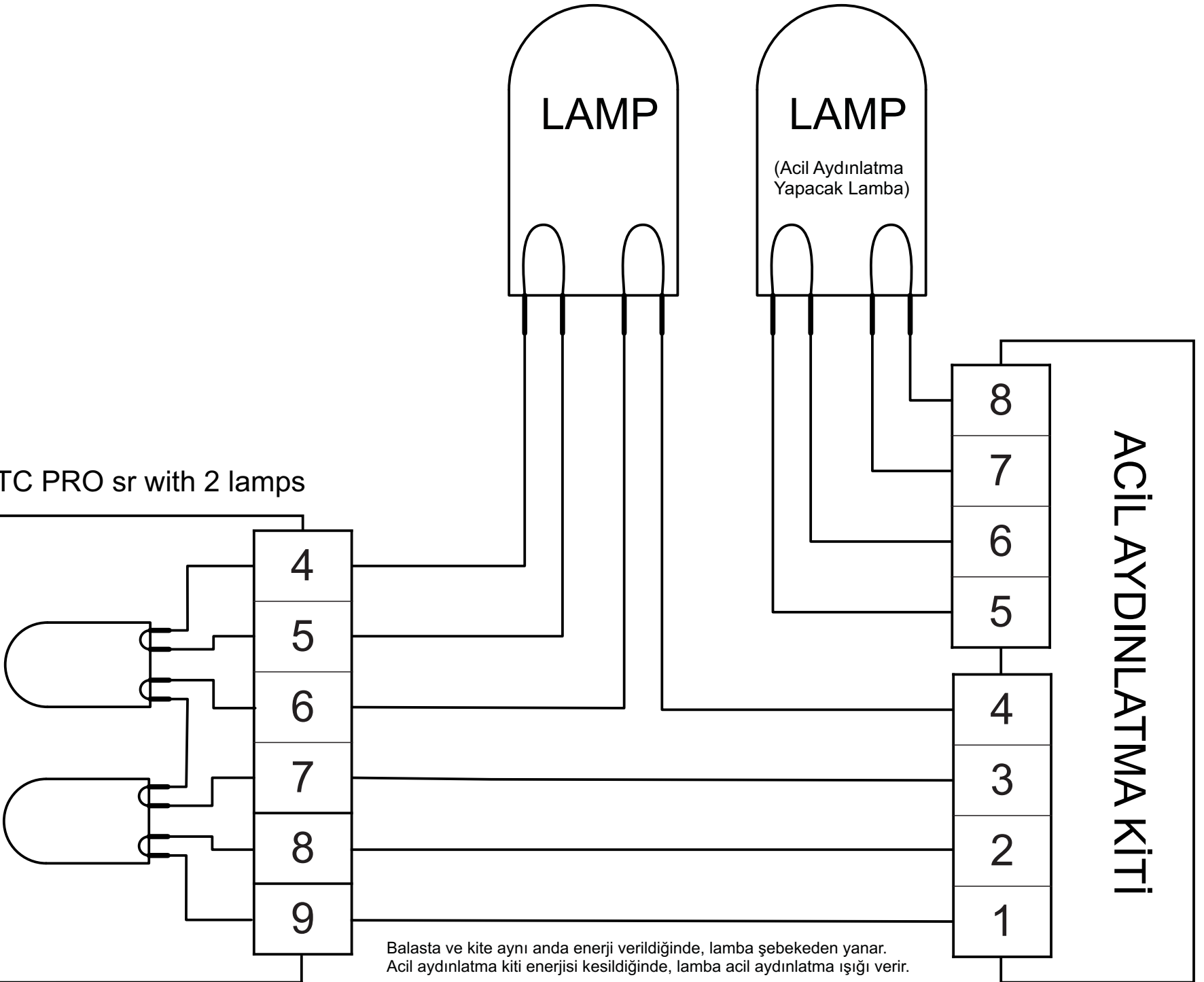
LAMP

LAMP

(Acil Aydınlatma  
Yapacak Lamba)

PC 2x26-42 TC PRO sr with 2 lamps

TRIDONIC BALLAST



ACİL AYDINLATMA KİTİ

Balasta ve kite aynı anda enerji verildiğinde, lampa şebekeden yanar.  
Acil aydınlatma kiti enerjisi kesildiğinde, lampa acil aydınlatma ışığı verir.

LAMP

LAMP

(Acil Aydınlatma  
Yapacak Lamba)

PC 2x26-42 TC PRO sr+ with 2 lamps

TRIDONIC BALLAST

8

9

10

11

12

13

8

7

6

5

4

3

2

1

ACIL AYDINLATMA KİTİ

Balasta ve kite aynı anda enerji verildiğinde, lampa şebekeden yanar.  
Acil aydınlatma kiti enerjisi kesildiğinde, lampa acil aydınlatma ışığı verir.

LAMP

LAMP

(Acil Aydınlatma  
Yapacak Lamba)

PC 2x26-42 TC PRO with 2 lamps

TRIDONIC BALLAST

4

5

6

7

8

9

8

7

6

5

4

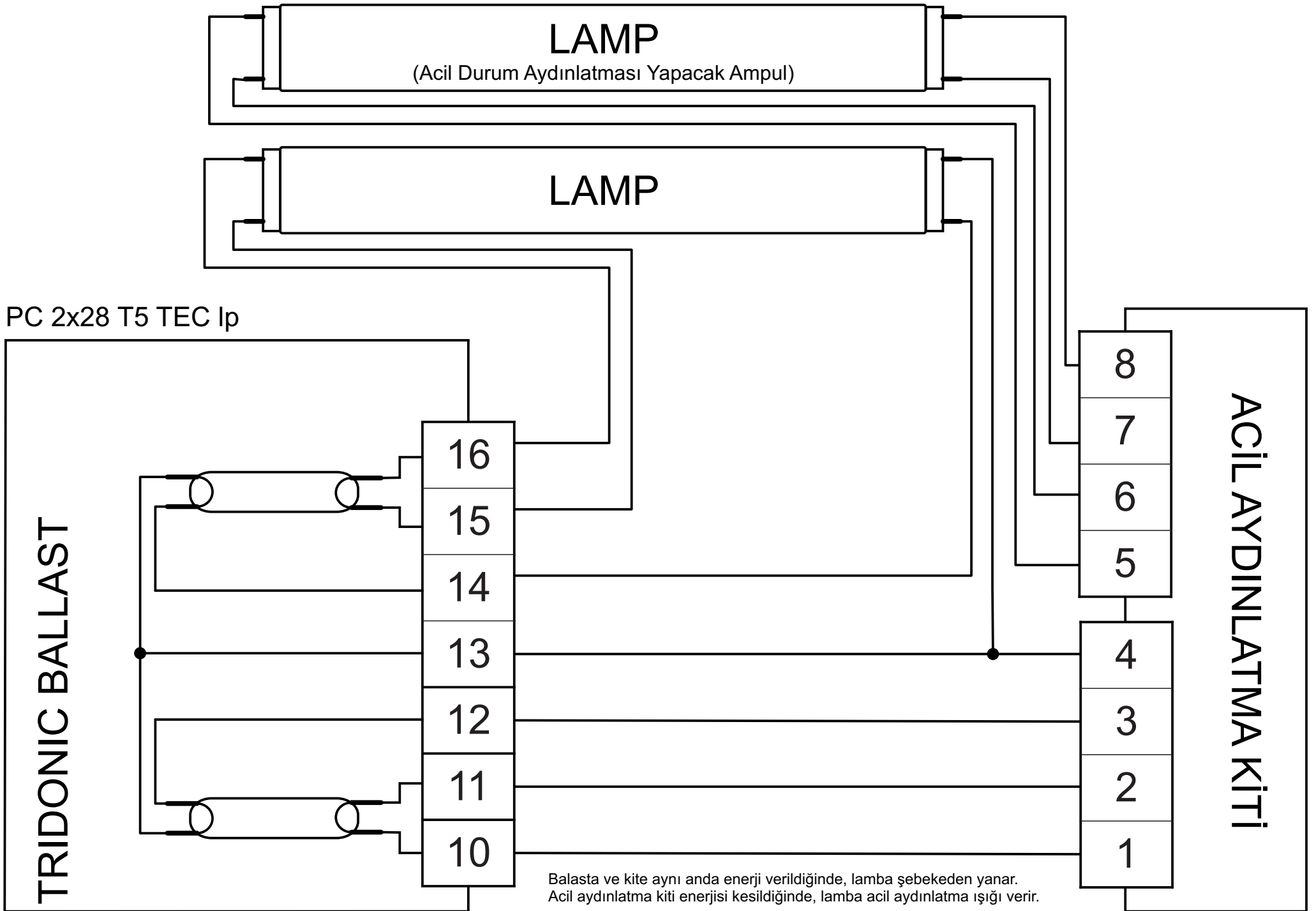
3

2

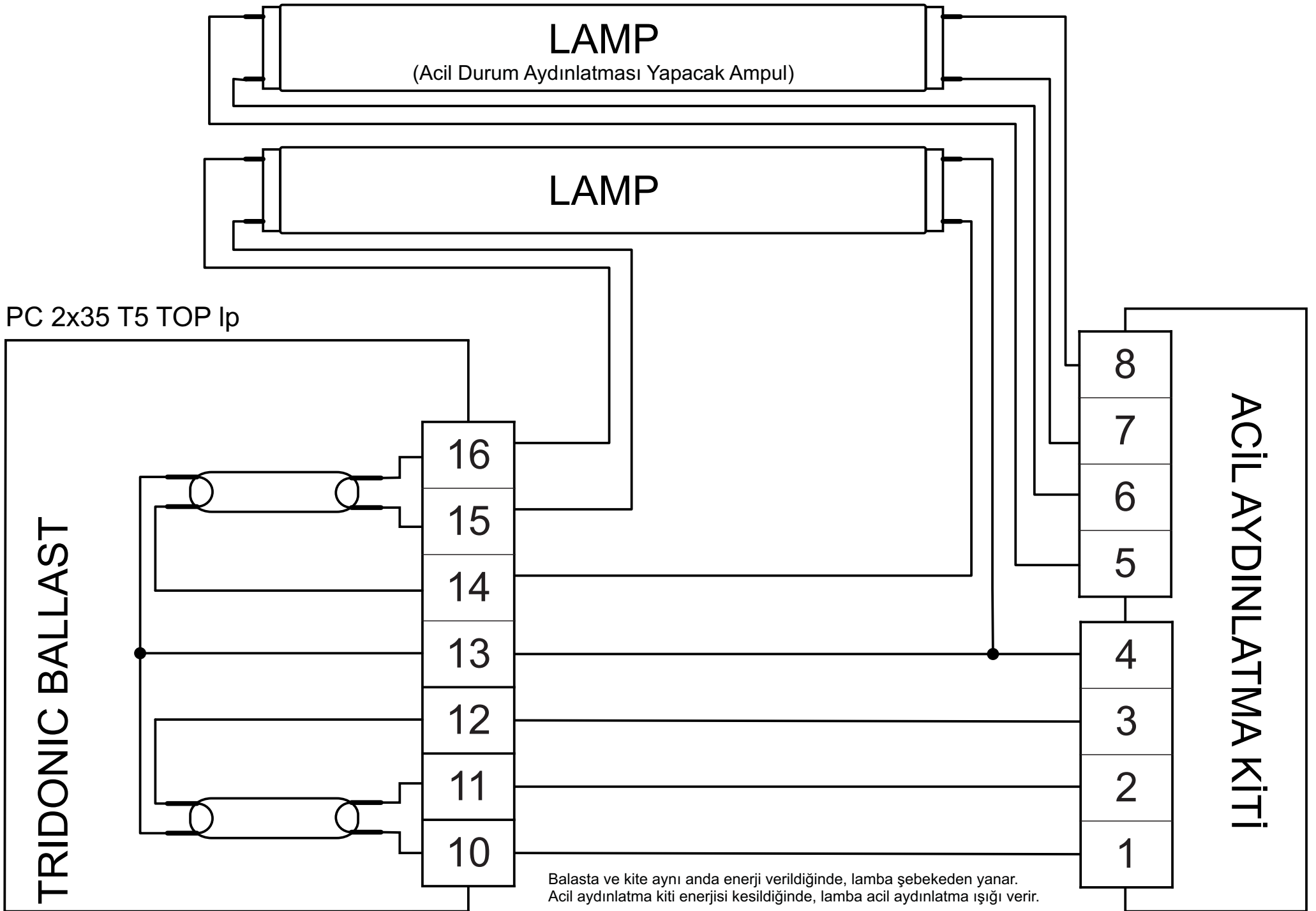
1

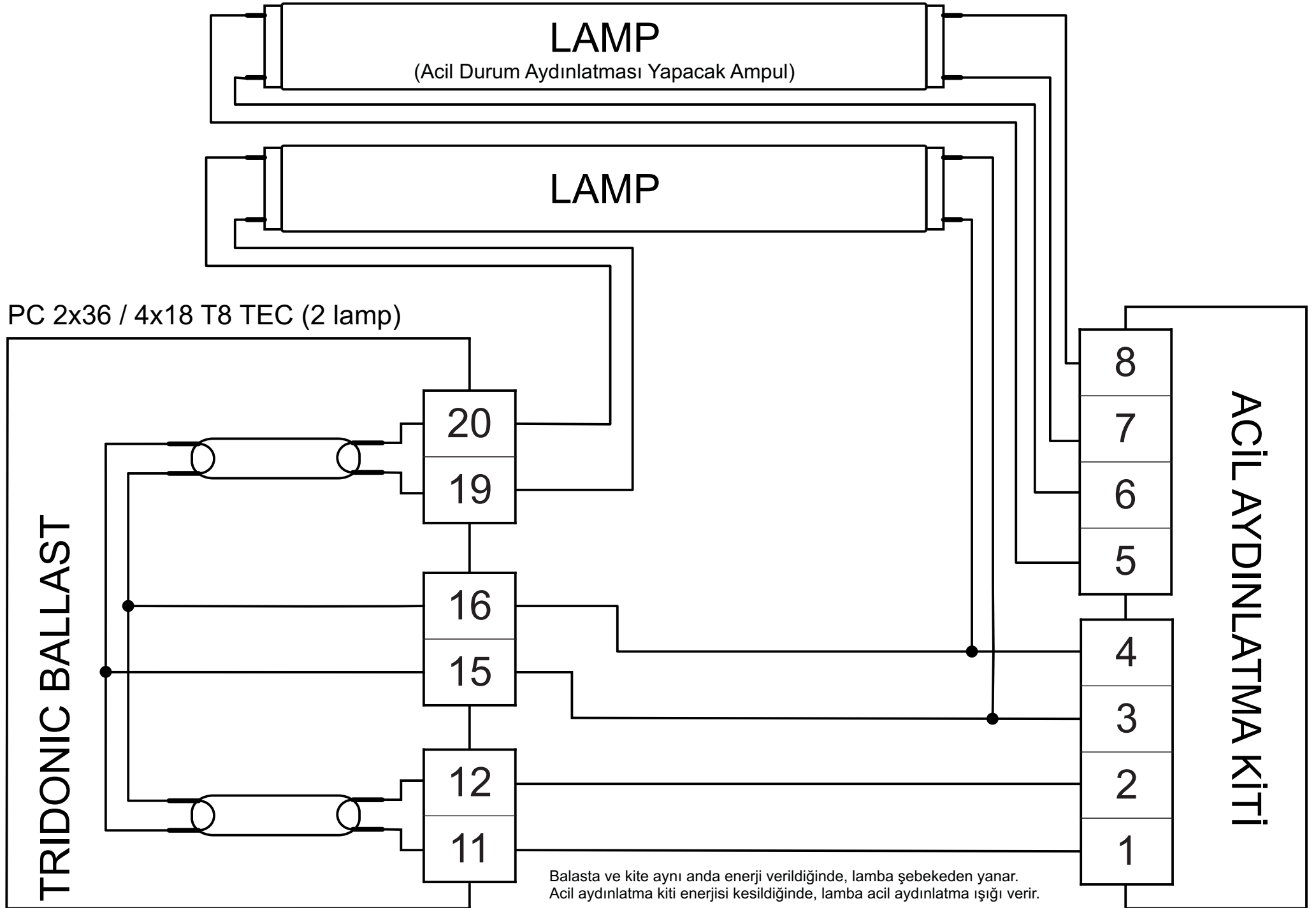
ACIL AYDINLATMA KİTİ

Balasta ve kite aynı anda enerji verildiğinde, lampa şebekeden yanar.  
Acil aydınlatma kiti enerjisi kesildiğinde, lampa acil aydınlatma ışığı verir.

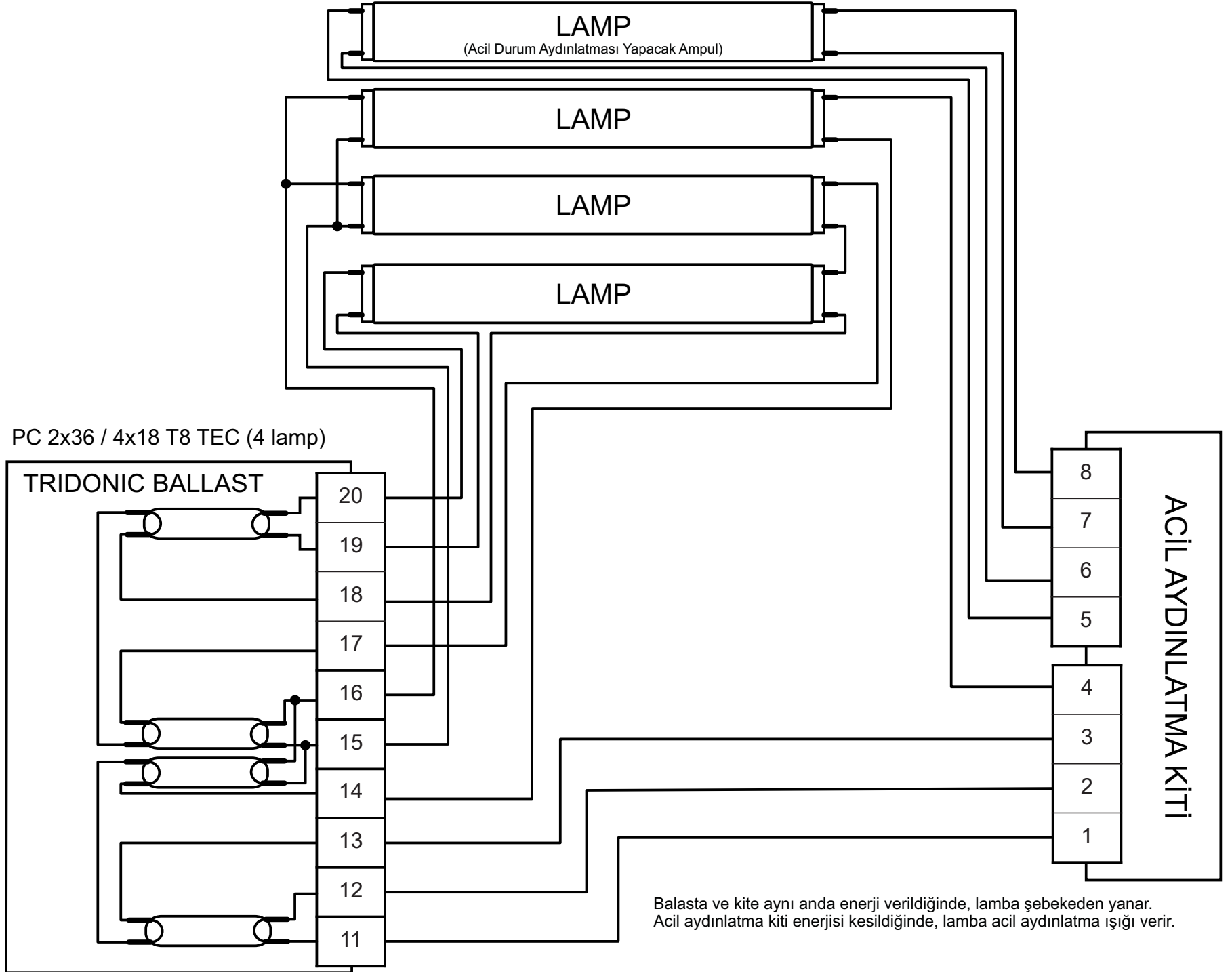


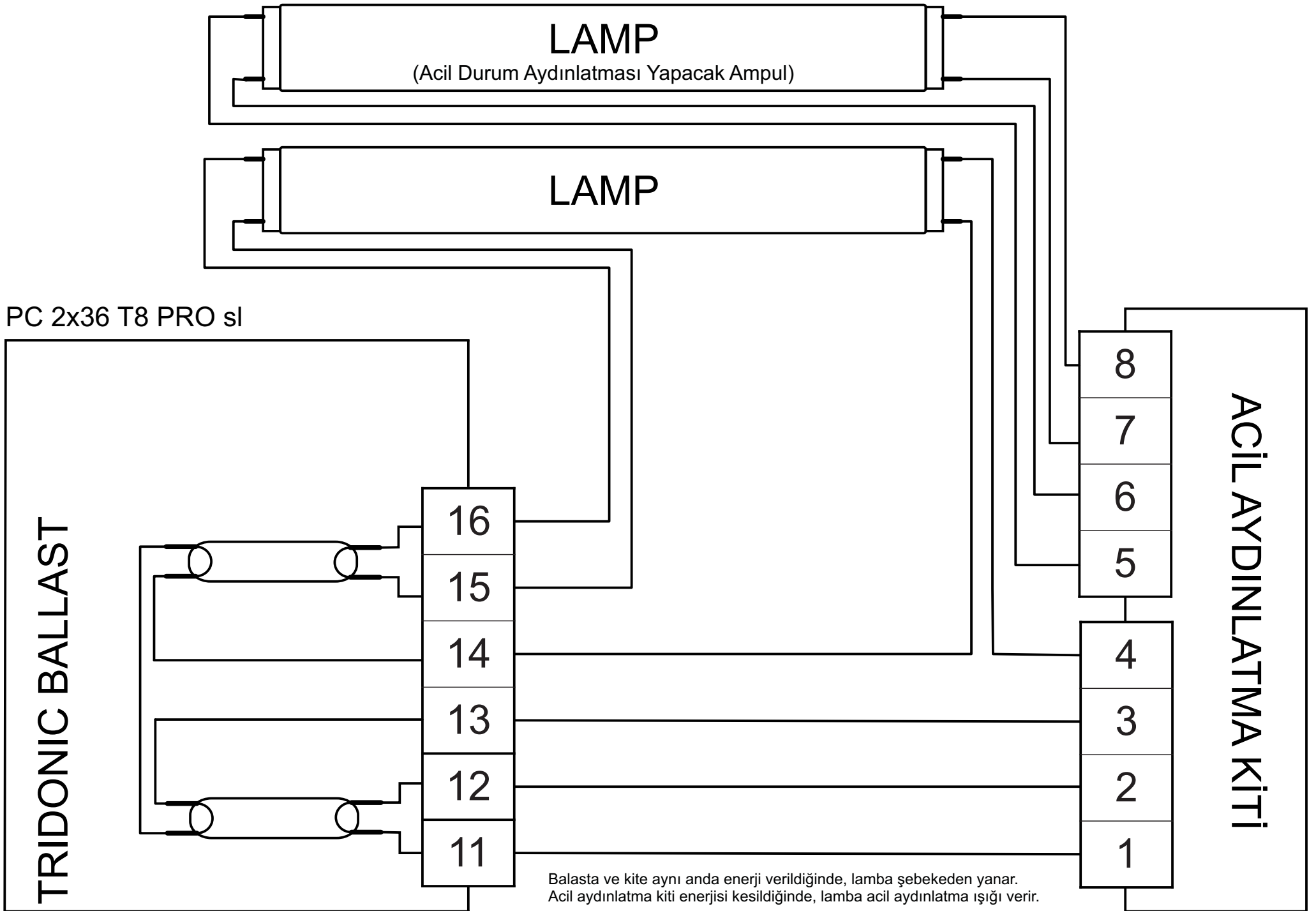
Balasta ve kite aynı anda enerji verildiğinde, lampa şebekeden yanar.  
Acil aydınlatma kiti enerjisi kesildiğinde, lampa acil aydınlatma ışığı verir.



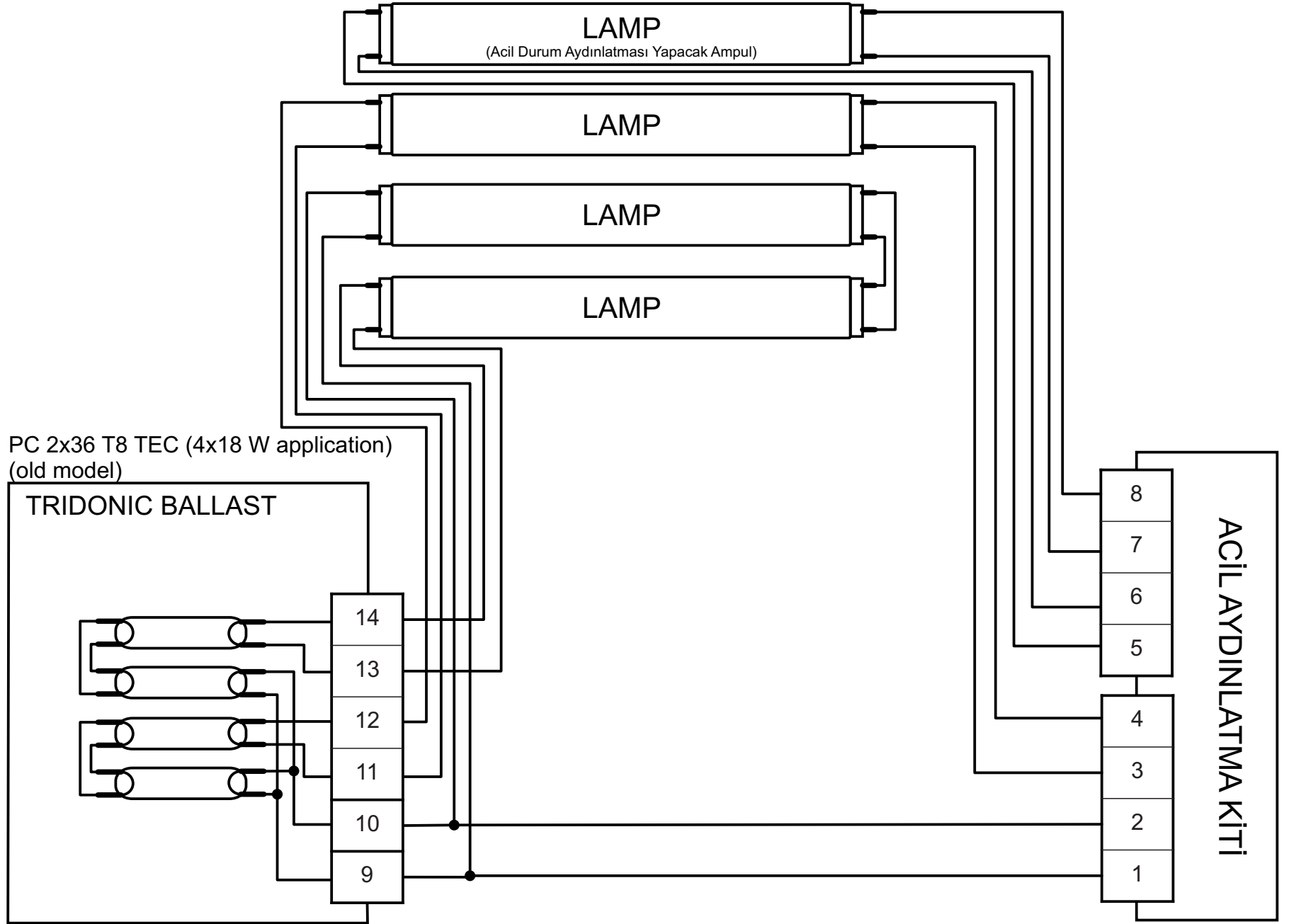




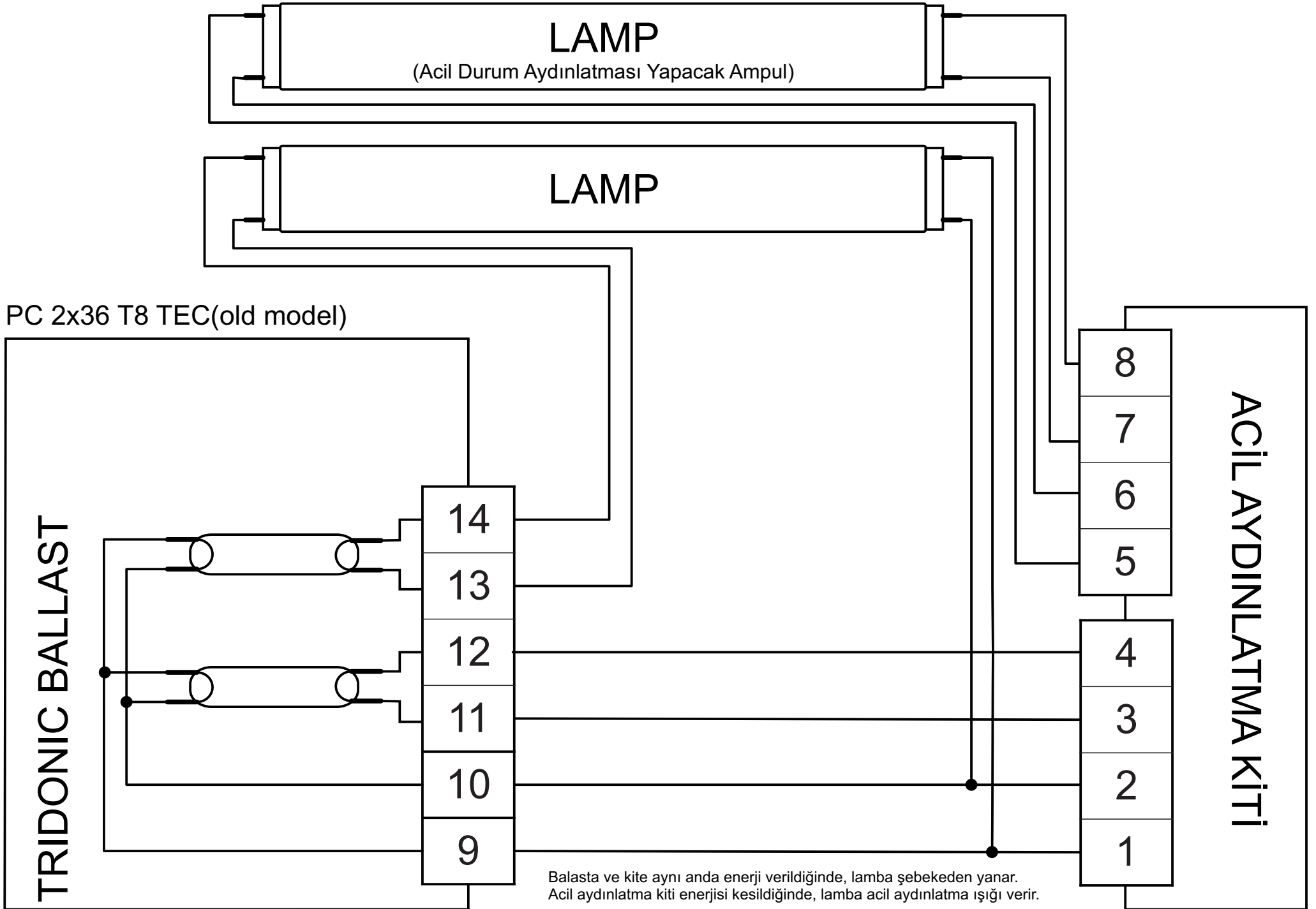


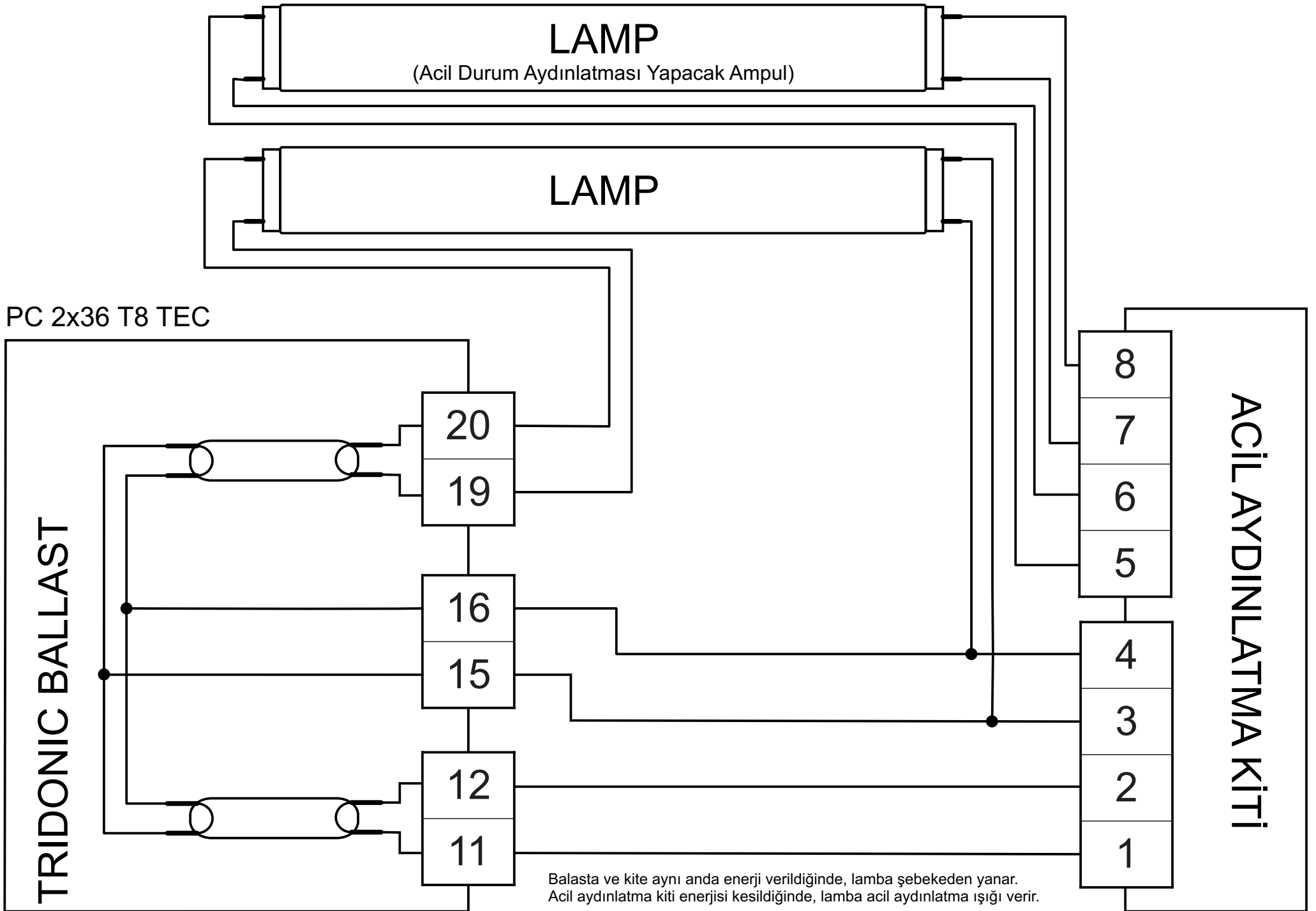


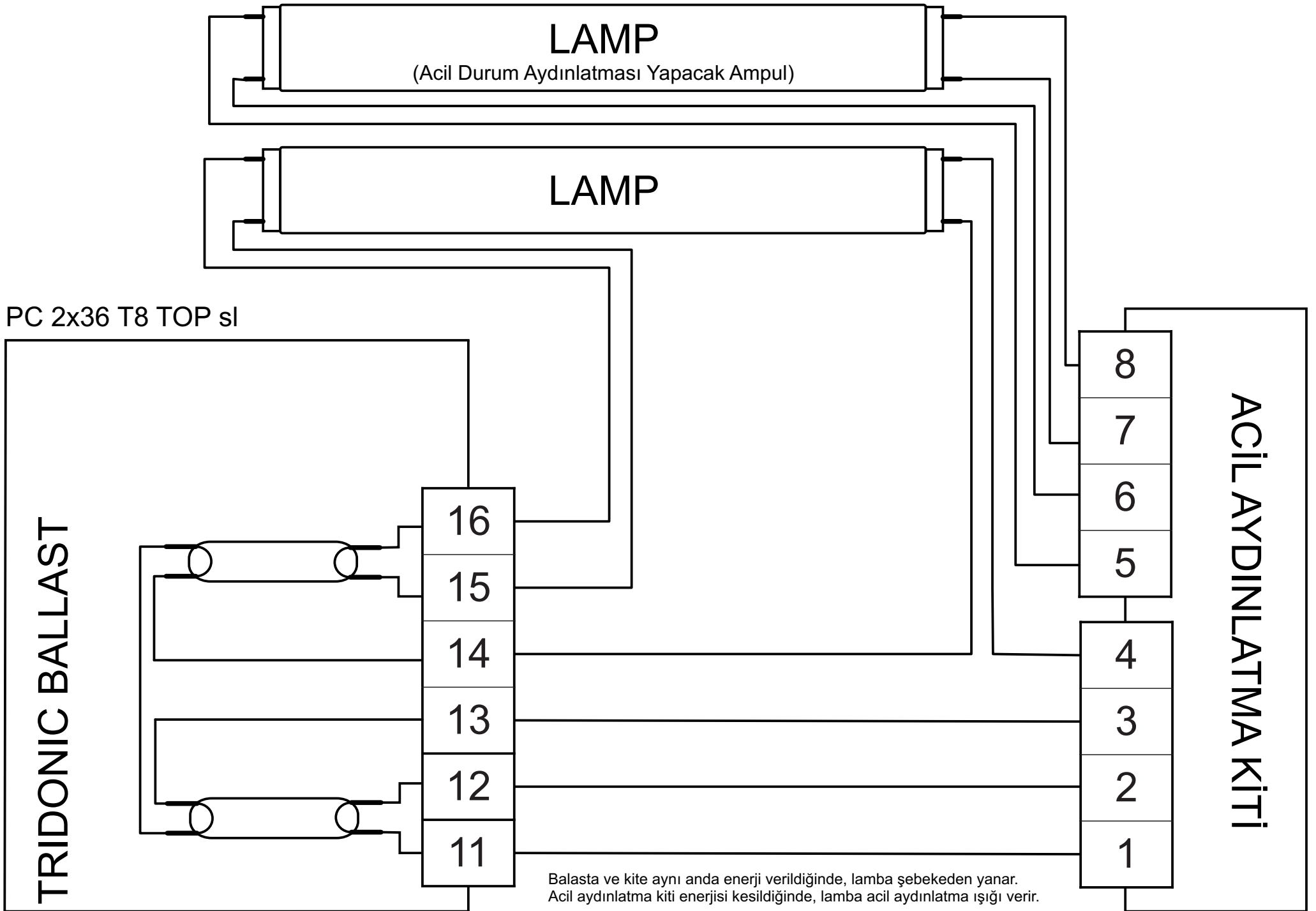
Balasta ve kite aynı anda enerji verildiğinde, lampa şebekeden yanar.  
Acil aydınlatma kiti enerjisi kesildiğinde, lampa acil aydınlatma ışığı verir.



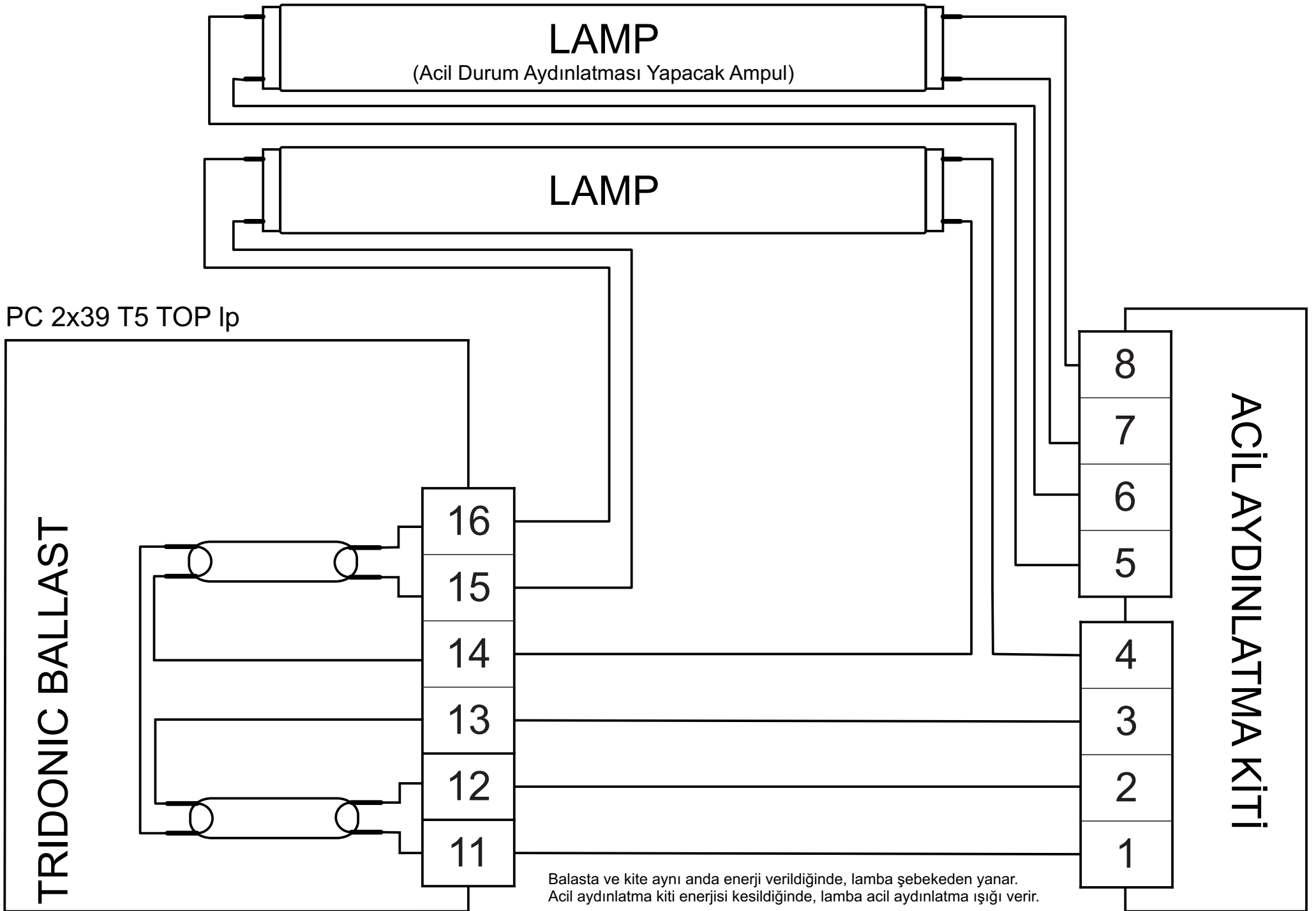
Balasta ve kite aynı anda enerji verildiğinde, lampa şebekeden yanar.  
Acil aydınlatma kiti enerjisi kesildiğinde, lampa acil aydınlatma ışığı verir.





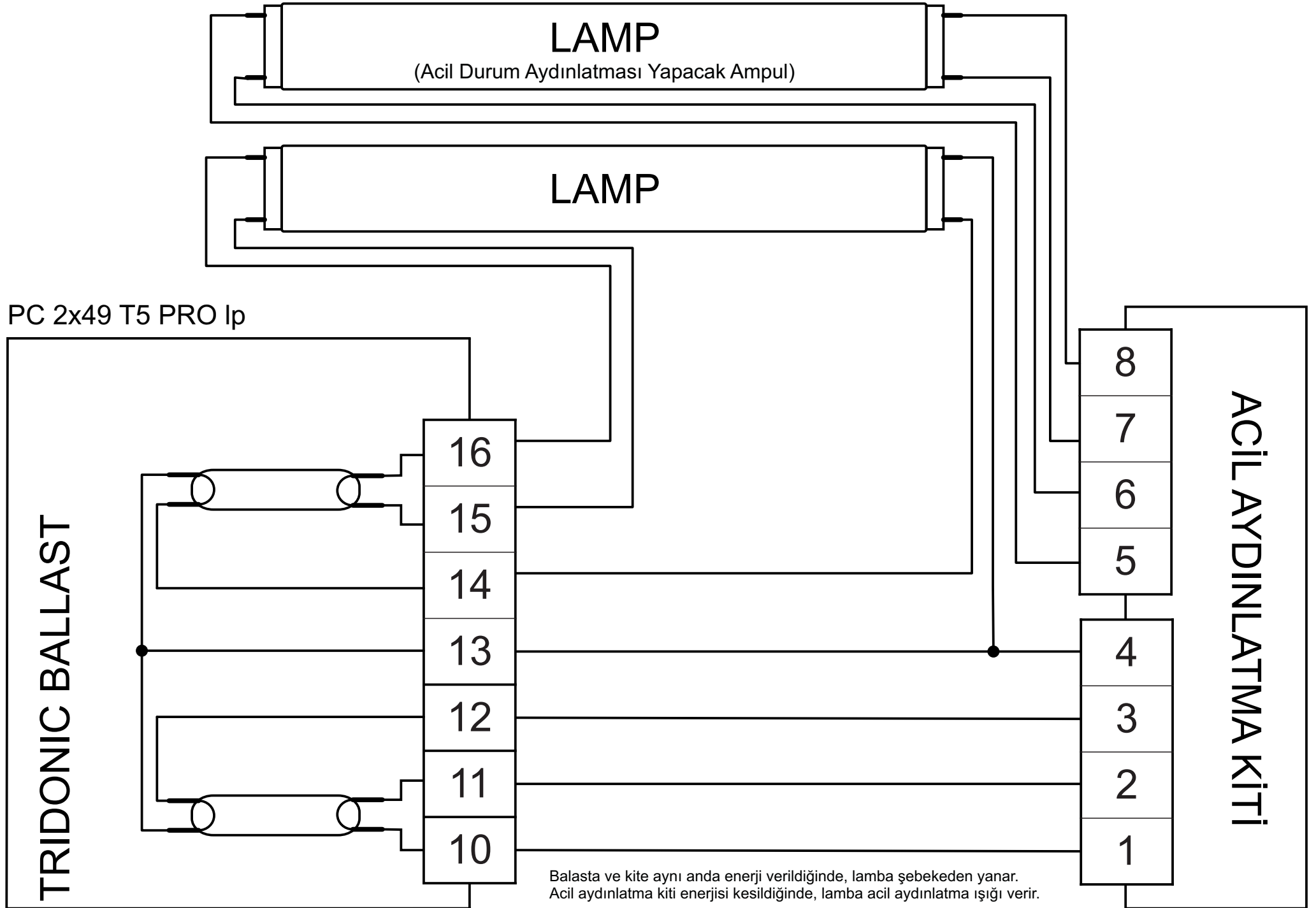


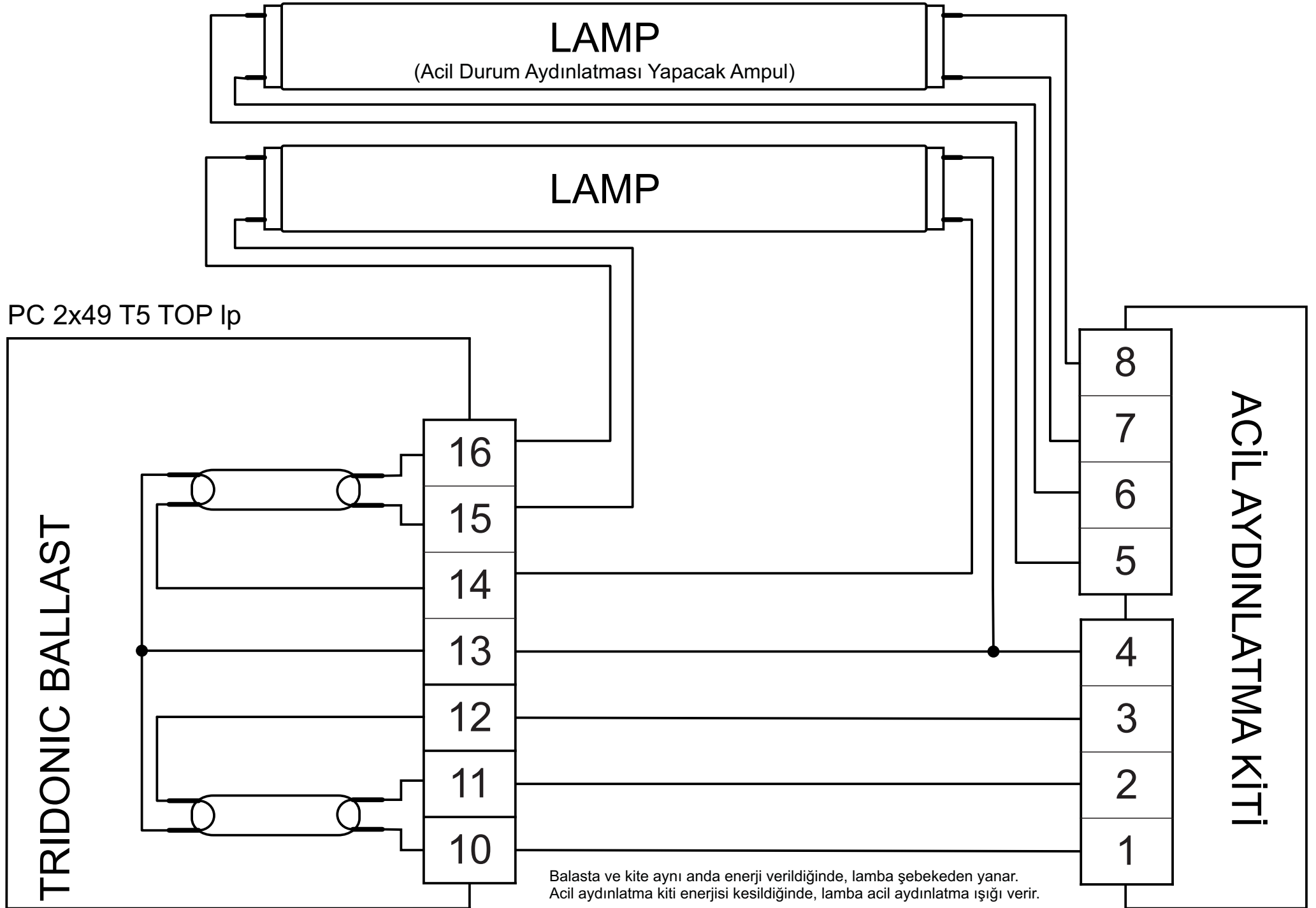




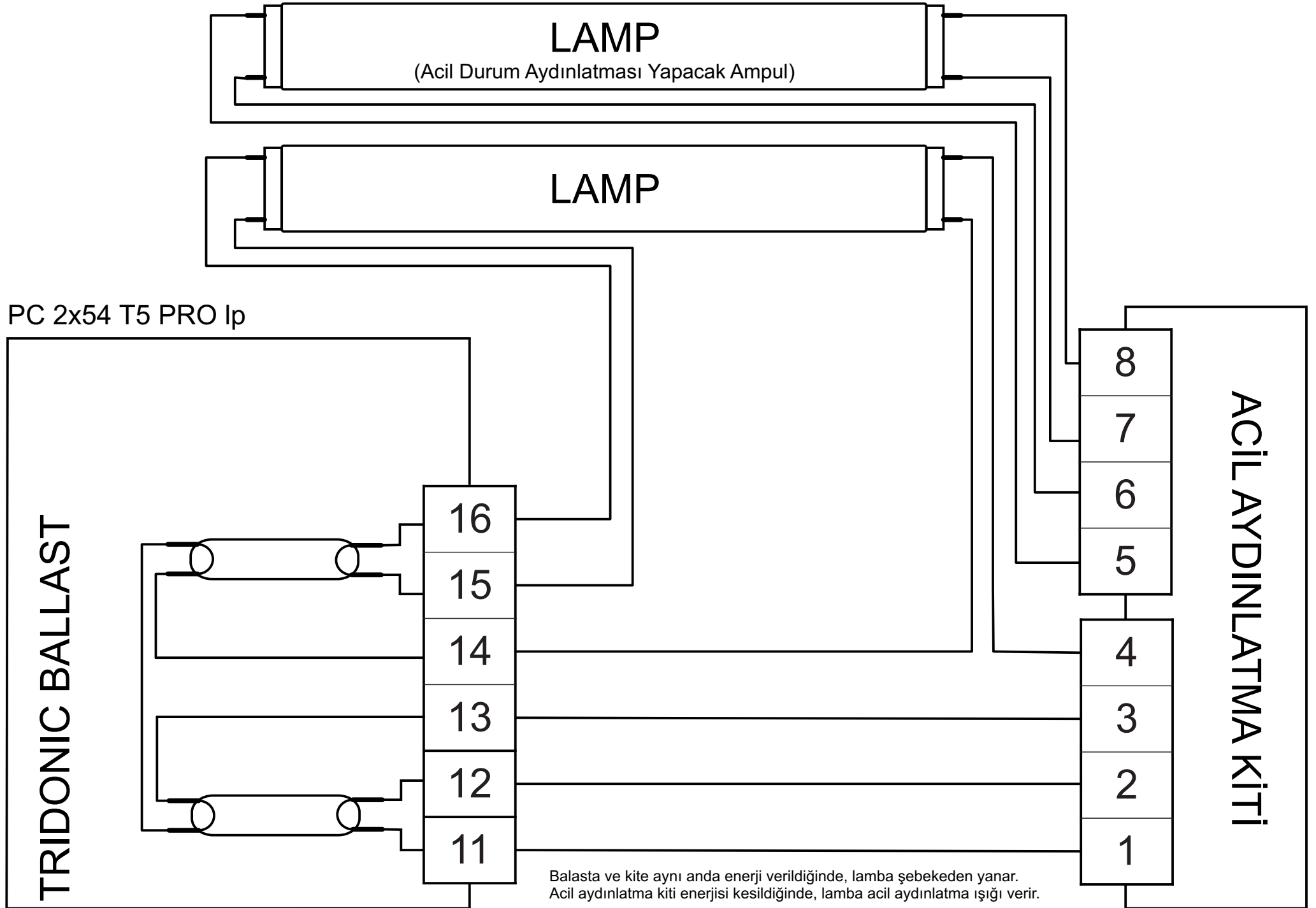
Balasta ve kite aynı anda enerji verildiğinde, lamba şebekeden yanar.  
Acil aydınlatma kiti enerjisi kesildiğinde, lamba acil aydınlatma ışığı verir.

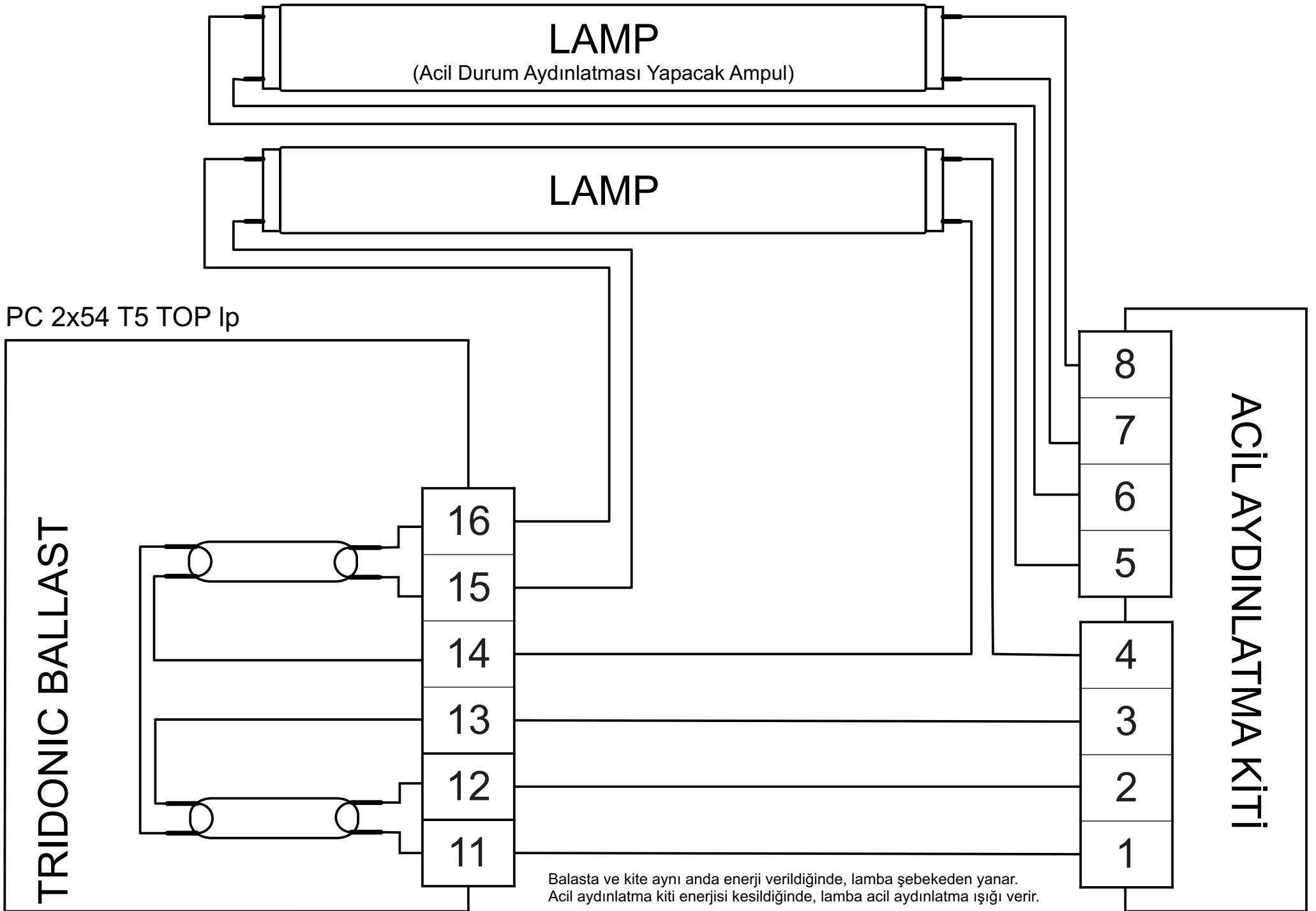


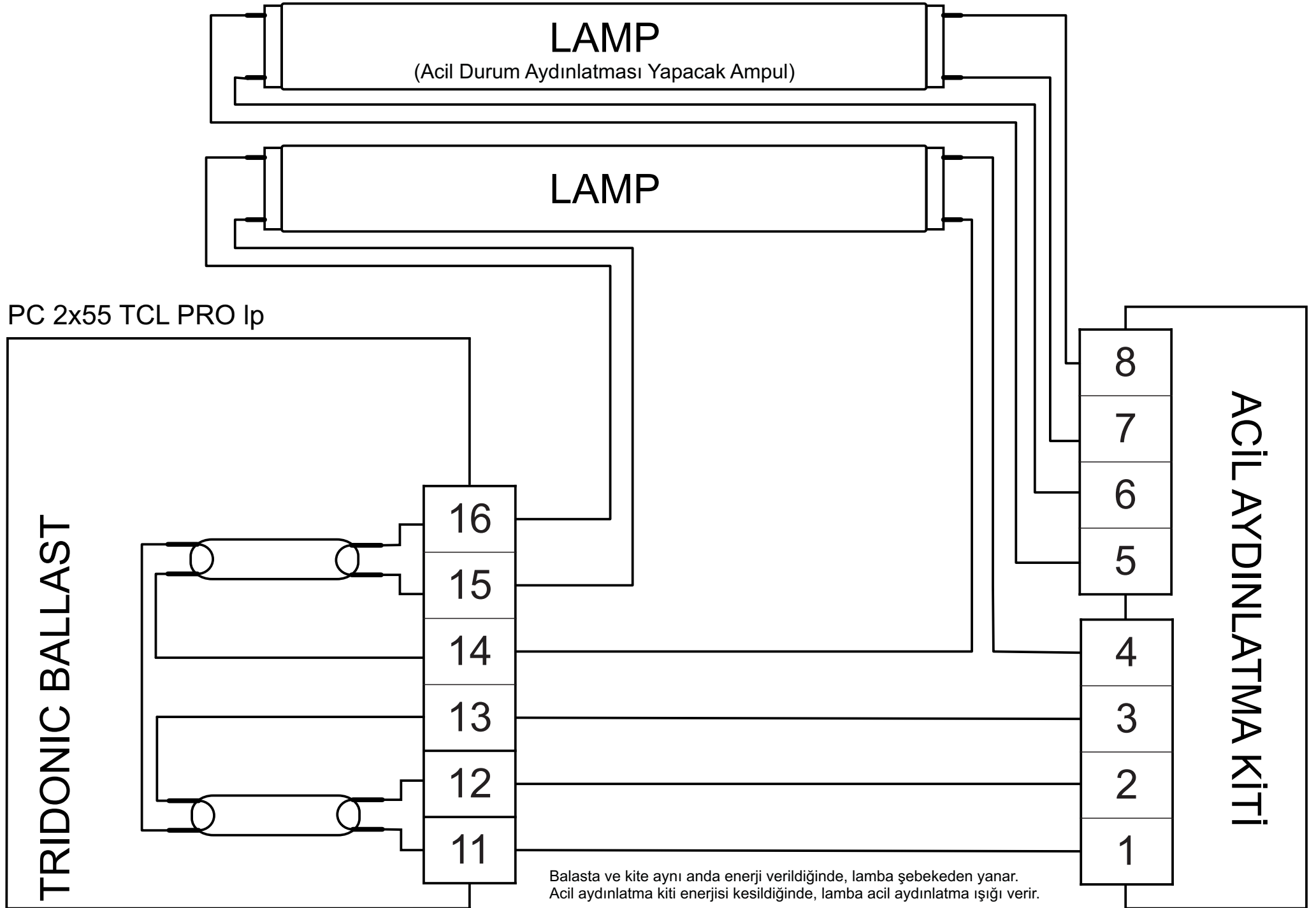


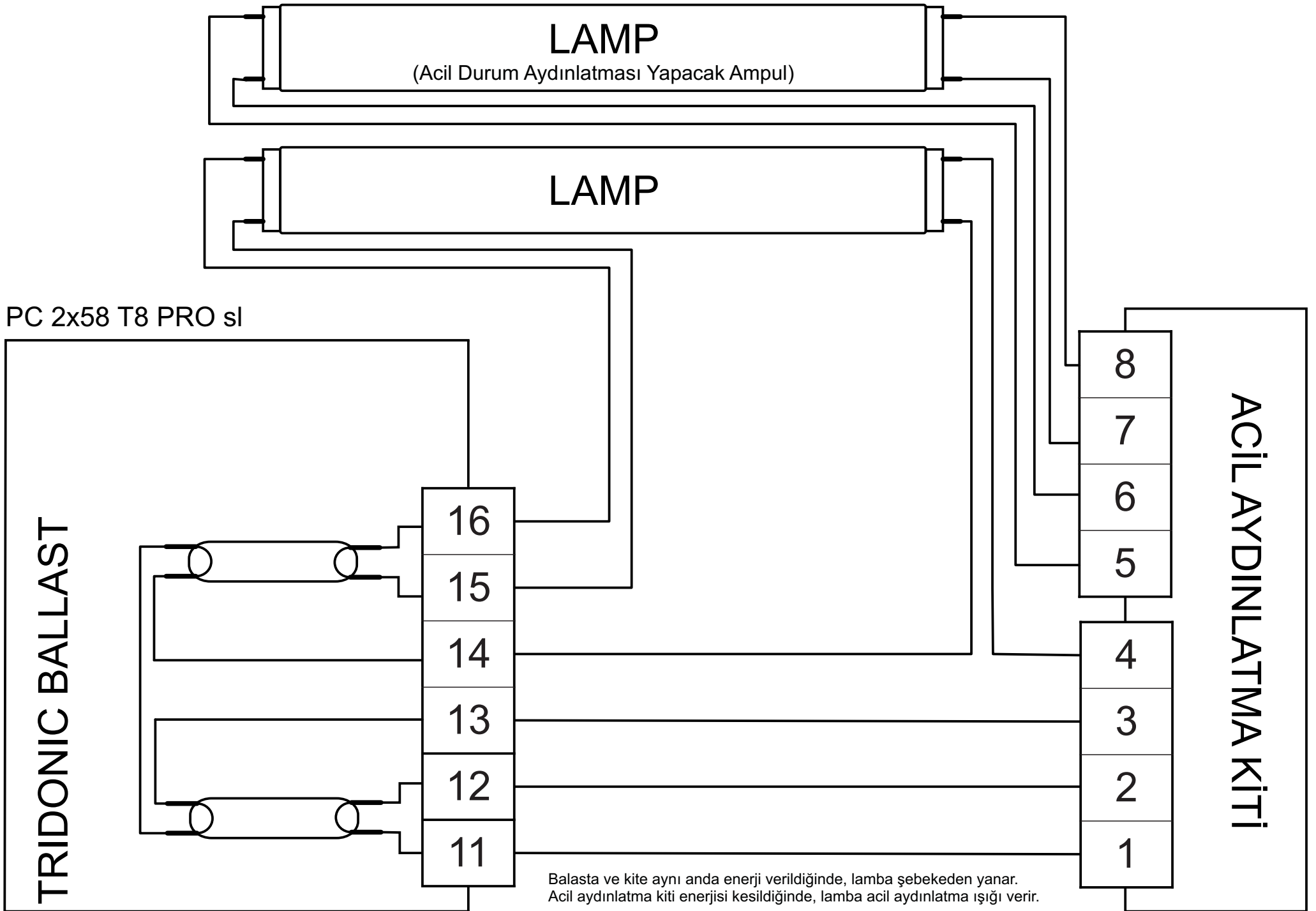


Balasta ve kite aynı anda enerji verildiğinde, lamba şebekeden yanar.  
Acil aydınlatma kiti enerjisi kesildiğinde, lamba acil aydınlatma ışığı verir.

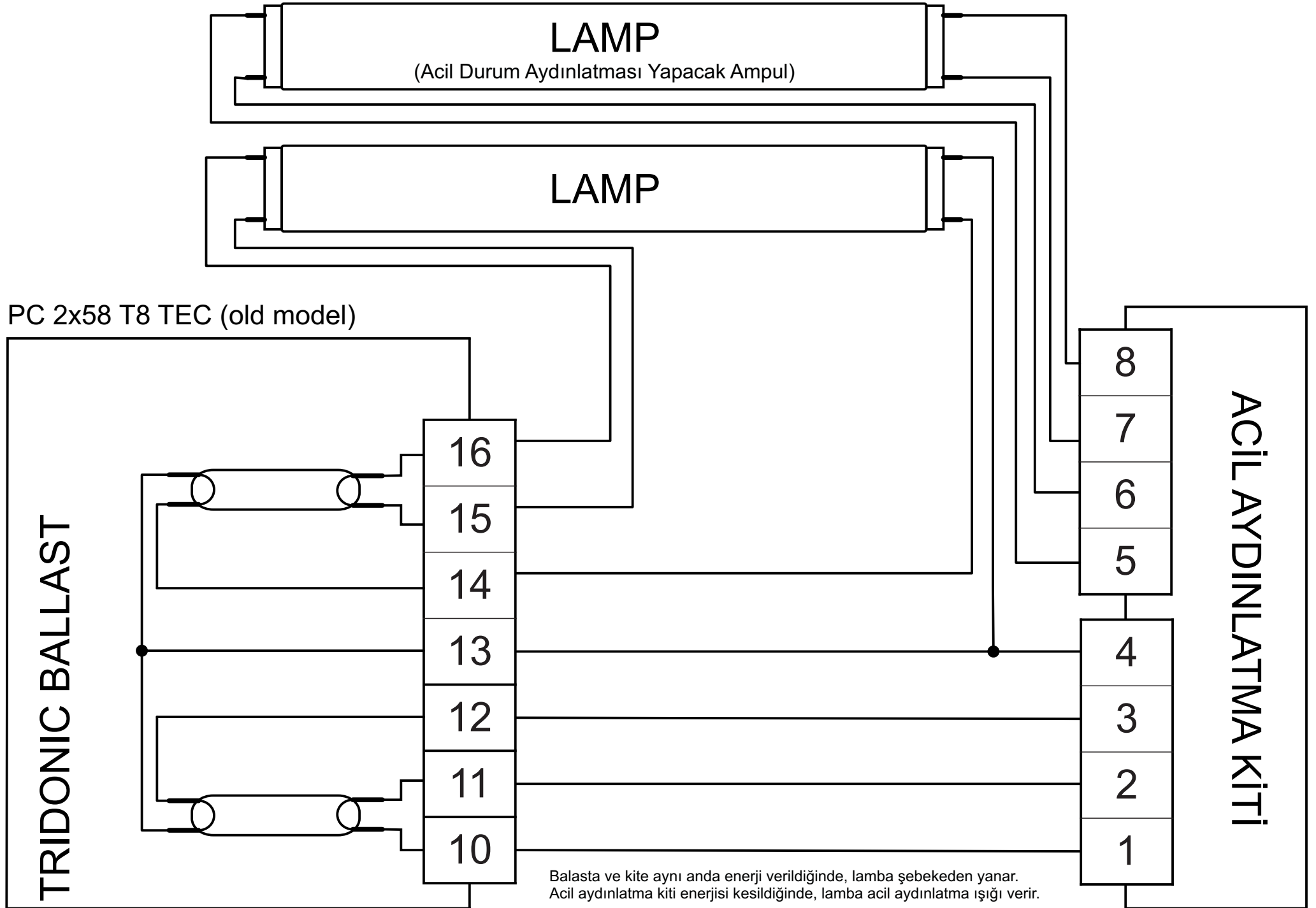








Balasta ve kite aynı anda enerji verildiğinde, lamba şebekeden yanar.  
Acil aydınlatma kiti enerjisi kesildiğinde, lamba acil aydınlatma ışığı verir.



PC 2x58 T8 TEC (old model)

TRIDONIC BALLAST

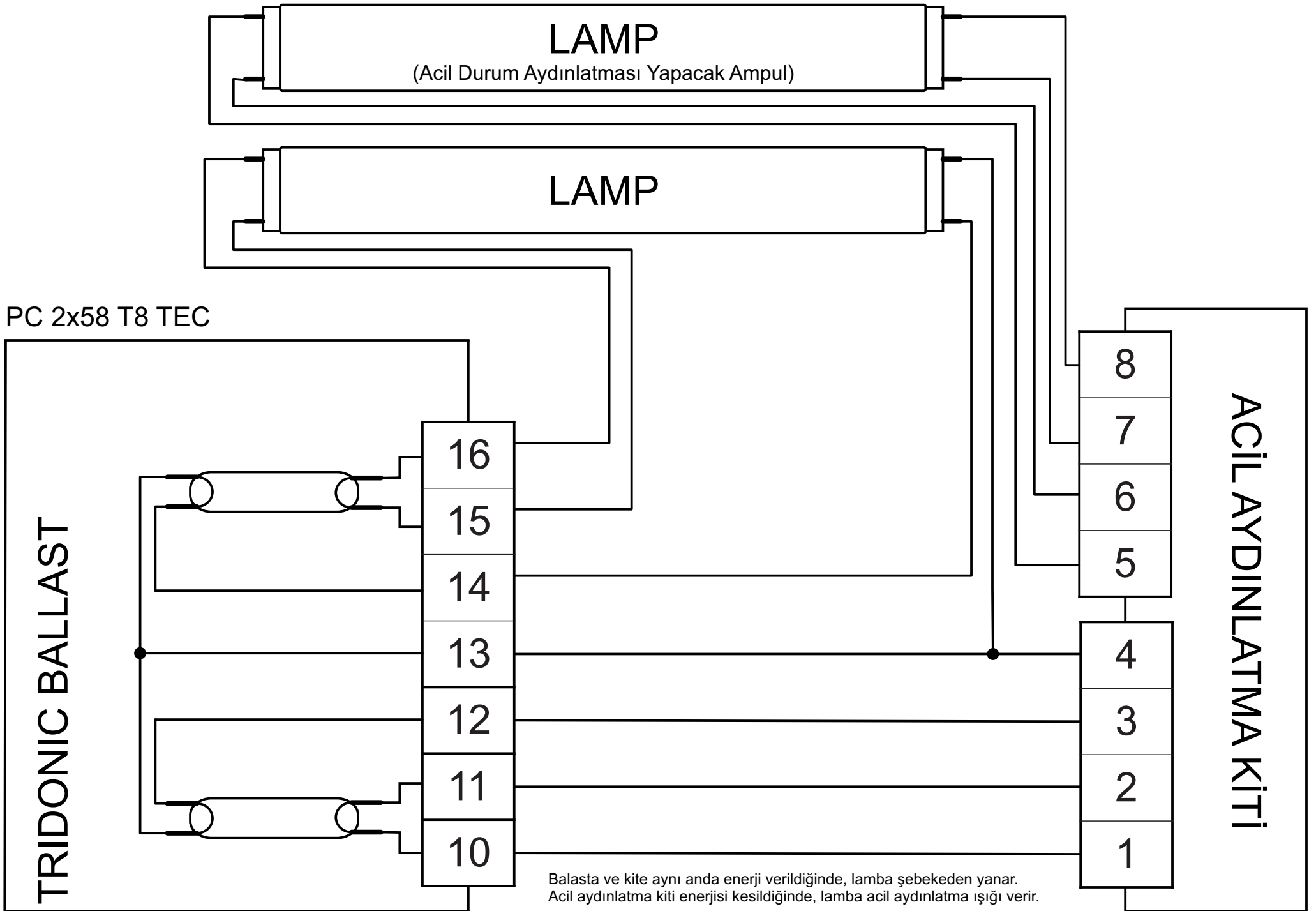
LAMP

(Acil Durum Aydınlatması Yapacak Ampul)

LAMP

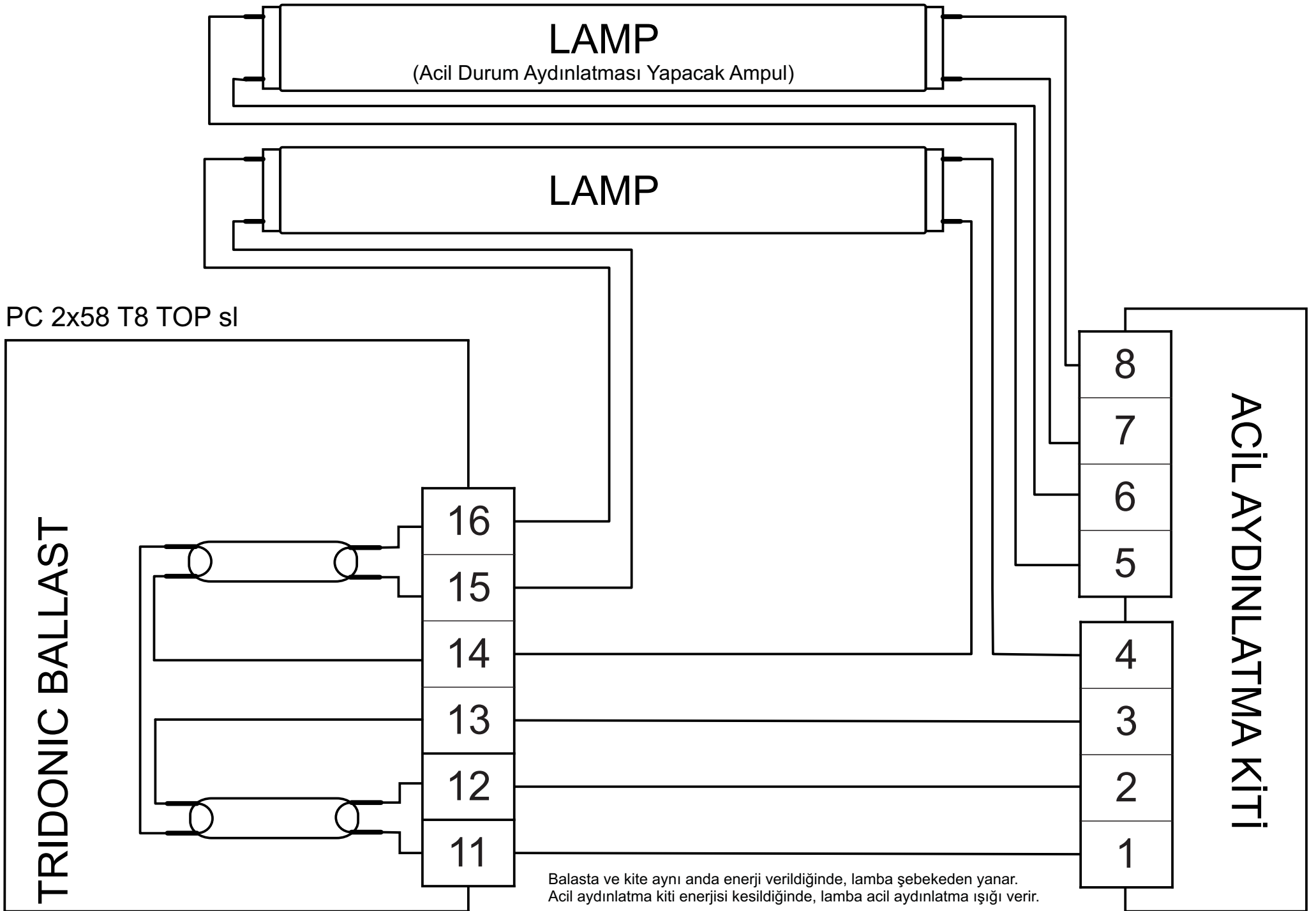
ACİL AYDINLATMA KİTİ

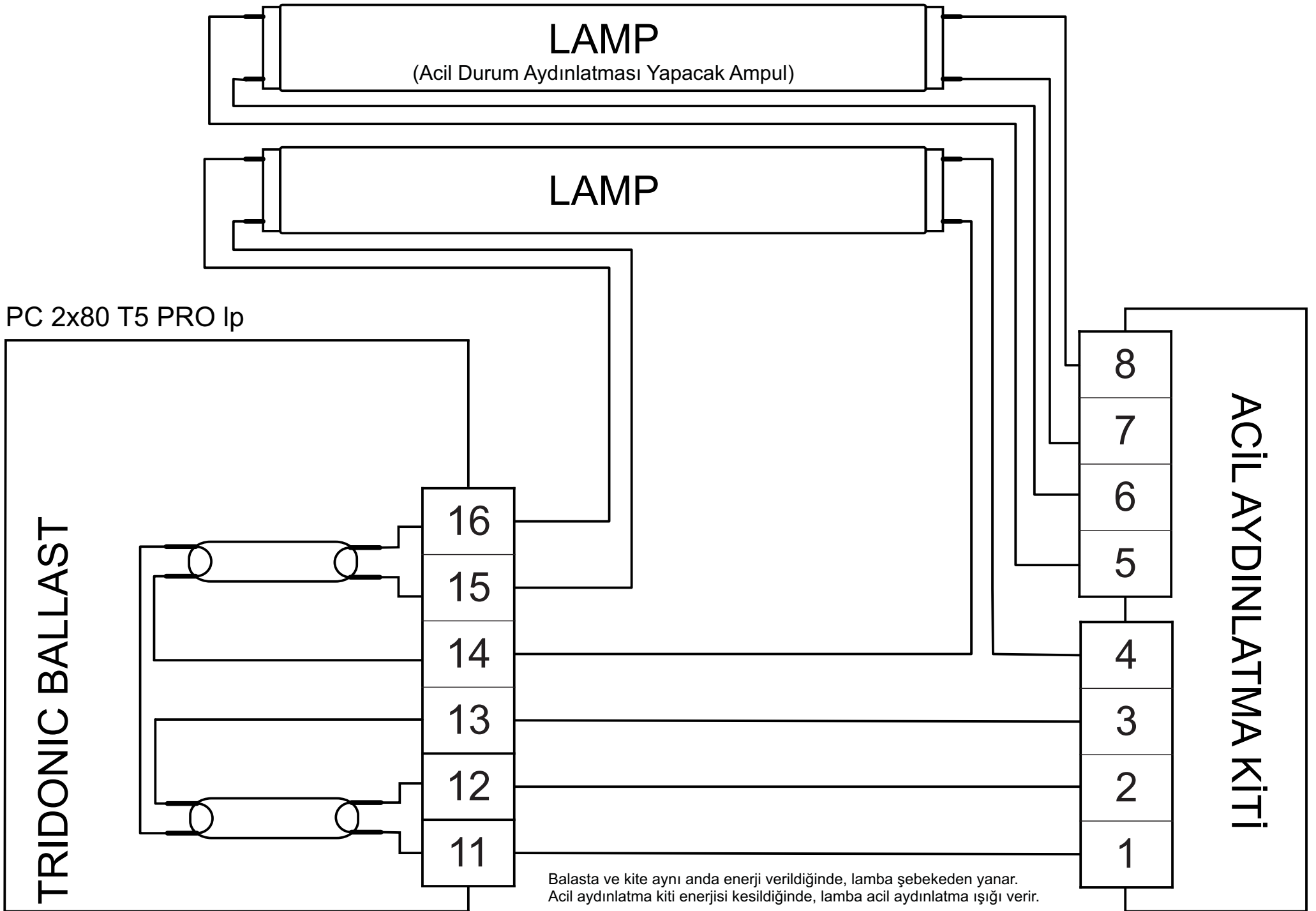
Balasta ve kite aynı anda enerji verildiğinde, lampa şebekeden yanar.  
Acil aydınlatma kiti enerjisi kesildiğinde, lampa acil aydınlatma ışığı verir.



Balasta ve kite aynı anda enerji verildiğinde, lamba şebekeden yanar.  
Acil aydınlatma kiti enerjisi kesildiğinde, lamba acil aydınlatma ışığı verir.







Balasta ve kite aynı anda enerji verildiğinde, lamba şebekeden yanar.  
Acil aydınlatma kiti enerjisi kesildiğinde, lamba acil aydınlatma ışığı verir.