

LAMP

HF-S 1 80 TL5-PL-L II 220-240V 50-60Hz

PHILIPS BALLAST

L

N

E

1

2

3

4

8

7

6

5

4

3

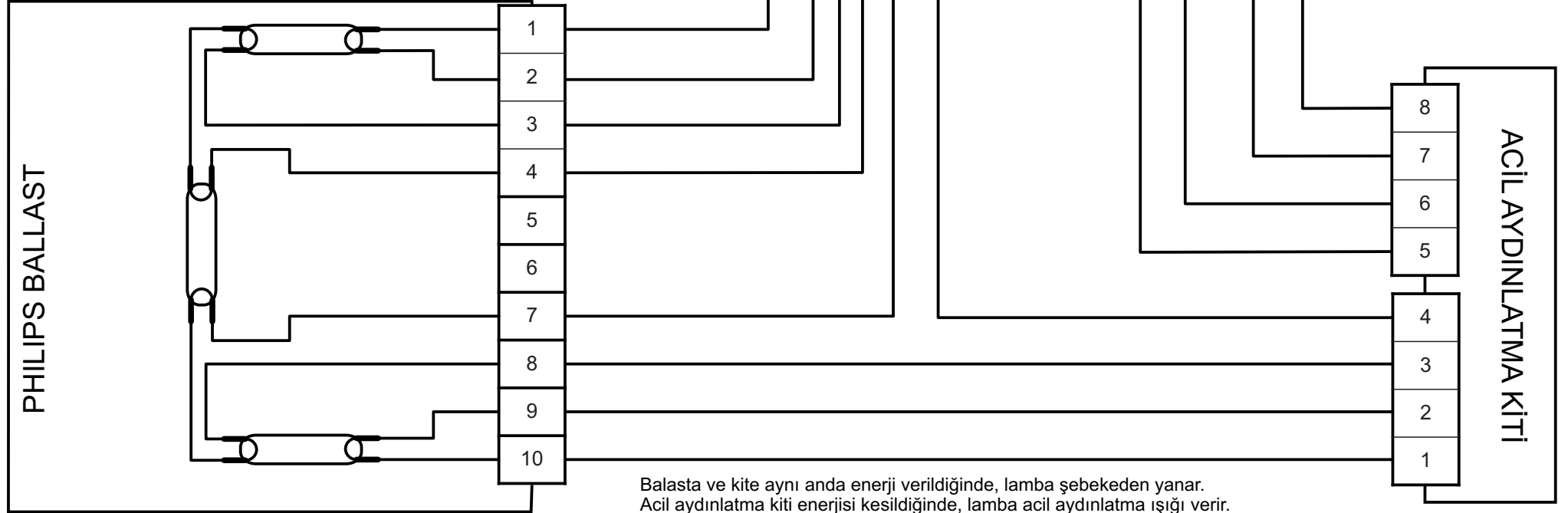
2

1

ACİL AYDINLATMA KİTİ

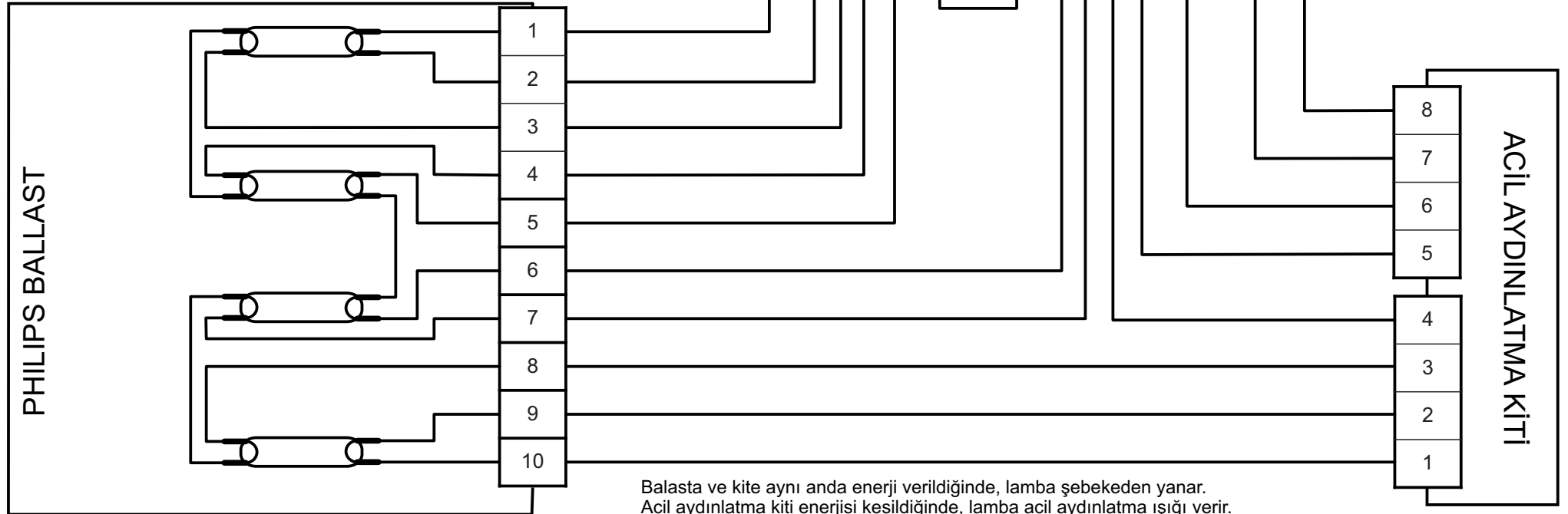
Balasta ve kite aynı anda enerji verildiğinde, lamba şebekeden yanar.
Acil aydınlatma kiti enerjisi kesildiğinde, lamba acil aydınlatma ışığı verir.

HF-S 3-418 TL-D II (3 LAMP)

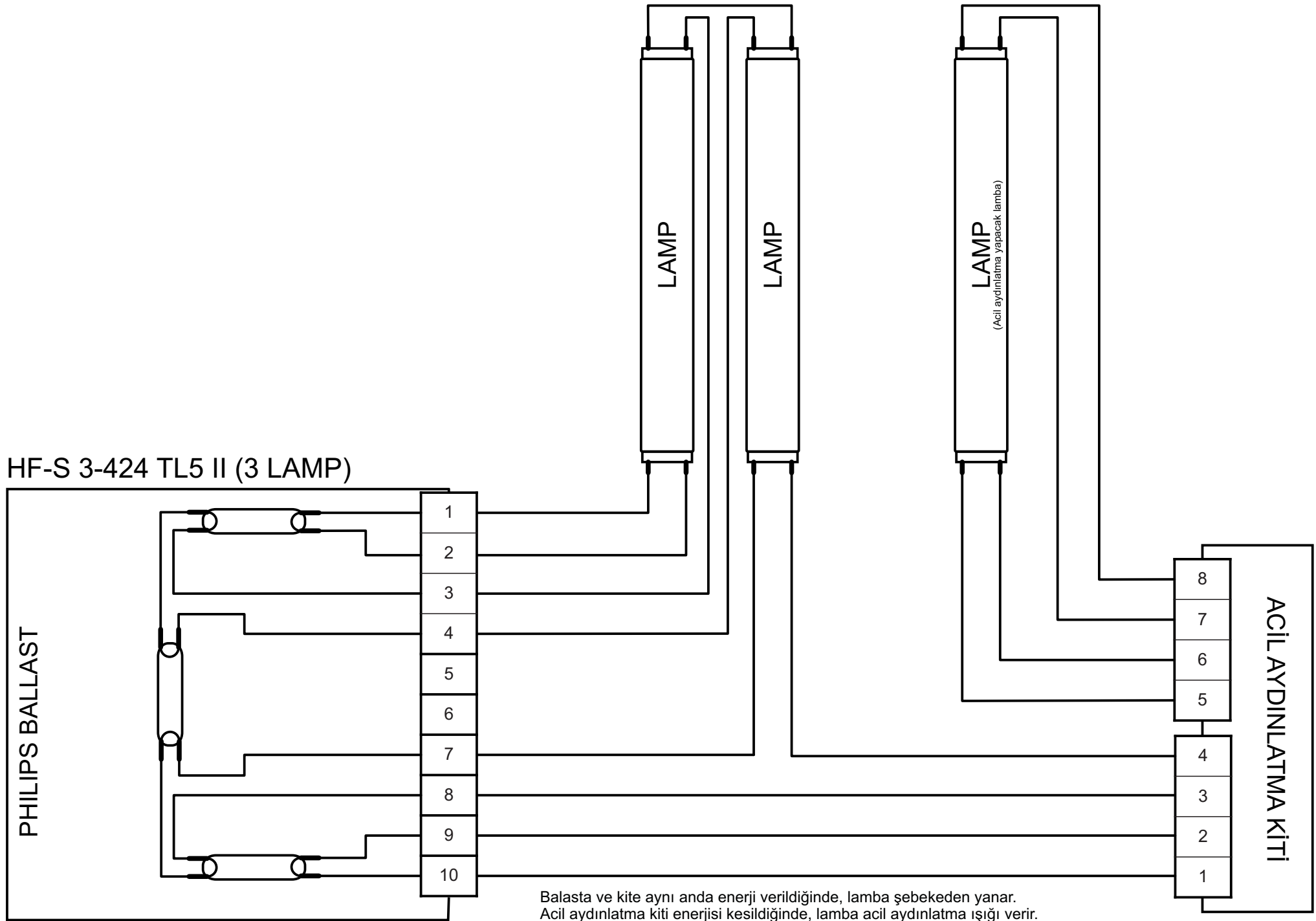


Balasta ve kite aynı anda enerji verildiğinde, lampa şebekeden yanar.
Acil aydınlatma kiti enerjisi kesildiğinde, lampa acil aydınlatma ışığı verir.

HF-S 3-418 TL-D II 220-240V 50-60Hz



Balasta ve kite aynı anda enerji verildiğinde, lamba şebekeden yanar.
Acil aydınlatma kiti enerjisi kesildiğinde, lamba acil aydınlatma ışığı verir.



HF-S 3-424 TL5 II (3 LAMP)

PHILIPS BALLAST

LAMP

LAMP

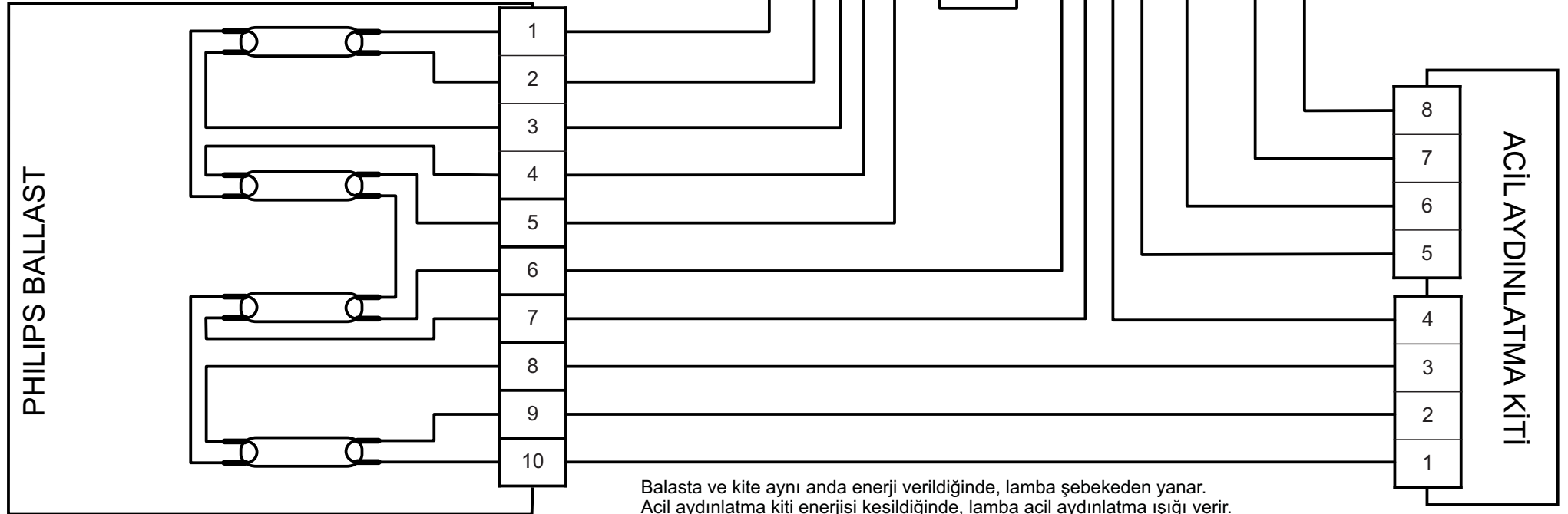
LAMP

(Acil aydınlatma yapacak lampa)

ACIL AYDINLATMA KITI

Balasta ve kite aynı anda enerji verildiğinde, lampa şebekeden yanar.
Acil aydınlatma kiti enerjisi kesildiğinde, lampa acil aydınlatma ışığı verir.

HF-S 3-424 TL5 II 220-240V 50-60Hz



Balasta ve kite aynı anda enerji verildiğinde, lamba şebekeden yanar.
Acil aydınlatma kiti enerjisi kesildiğinde, lamba acil aydınlatma ışığı verir.

LAMP

HF-S 118 TL-D II 220-240V 50-60Hz

PHILIPS BALLAST

L

N

E

1

2

3

4

8

7

6

5

4

3

2

1

ACIL AYDINLATMA KITI

Balasta ve kite aynı anda enerji verildiğinde, lamba şebekeden yanar.
Acil aydınlatma kiti enerjisi kesildiğinde, lamba acil aydınlatma ışığı verir.

LAMP

HF-S 136 TL-D II 220-240V 50-60Hz

PHILIPS BALLAST

L

N

E

1

2

3

4

8

7

6

5

4

3

2

1

ACIL AYDINLATMA KITI

Balasta ve kite aynı anda enerji verildiğinde, lamba şebekeden yanar.
Acil aydınlatma kiti enerjisi kesildiğinde, lamba acil aydınlatma ışığı verir.

LAMP

HF-S 149 TL5 II 220-240V 5060Hz

PHILIPS BALLAST

L

N

E

1

2

3

4

8

7

6

5

4

3

2

1

ACIL AYDINLATMA KITI

Balasta ve kite aynı anda enerji verildiğinde, lamba şebekeden yanar.
Acil aydınlatma kiti enerjisi kesildiğinde, lamba acil aydınlatma ışığı verir.

LAMP

HF-S 154 TL5 II 220-240V 50-60Hz

PHILIPS BALLAST

L

N

E

1

2

3

4

8

7

6

5

4

3

2

1

ACİL AYDINLATMA KİTİ

Balasta ve kite aynı anda enerji verildiğinde, lamba şebekeden yanar.
Acil aydınlatma kiti enerjisi kesildiğinde, lamba acil aydınlatma ışığı verir.

LAMP

HF-S 154 TL5 II HT 220-240V 50-60Hz

PHILIPS BALLAST

L

N

E

1

2

3

4

8

7

6

5

4

3

2

1

ACIL AYDINLATMA KITI

Balasta ve kite aynı anda enerji verildiğinde, lampa şebekeden yanar.
Acil aydınlatma kiti enerjisi kesildiğinde, lampa acil aydınlatma ışığı verir.

LAMP

HF-S 158 TL-D II 220-240V 50-60Hz

PHILIPS BALLAST

L

N

E

1

2

3

4

8

7

6

5

4

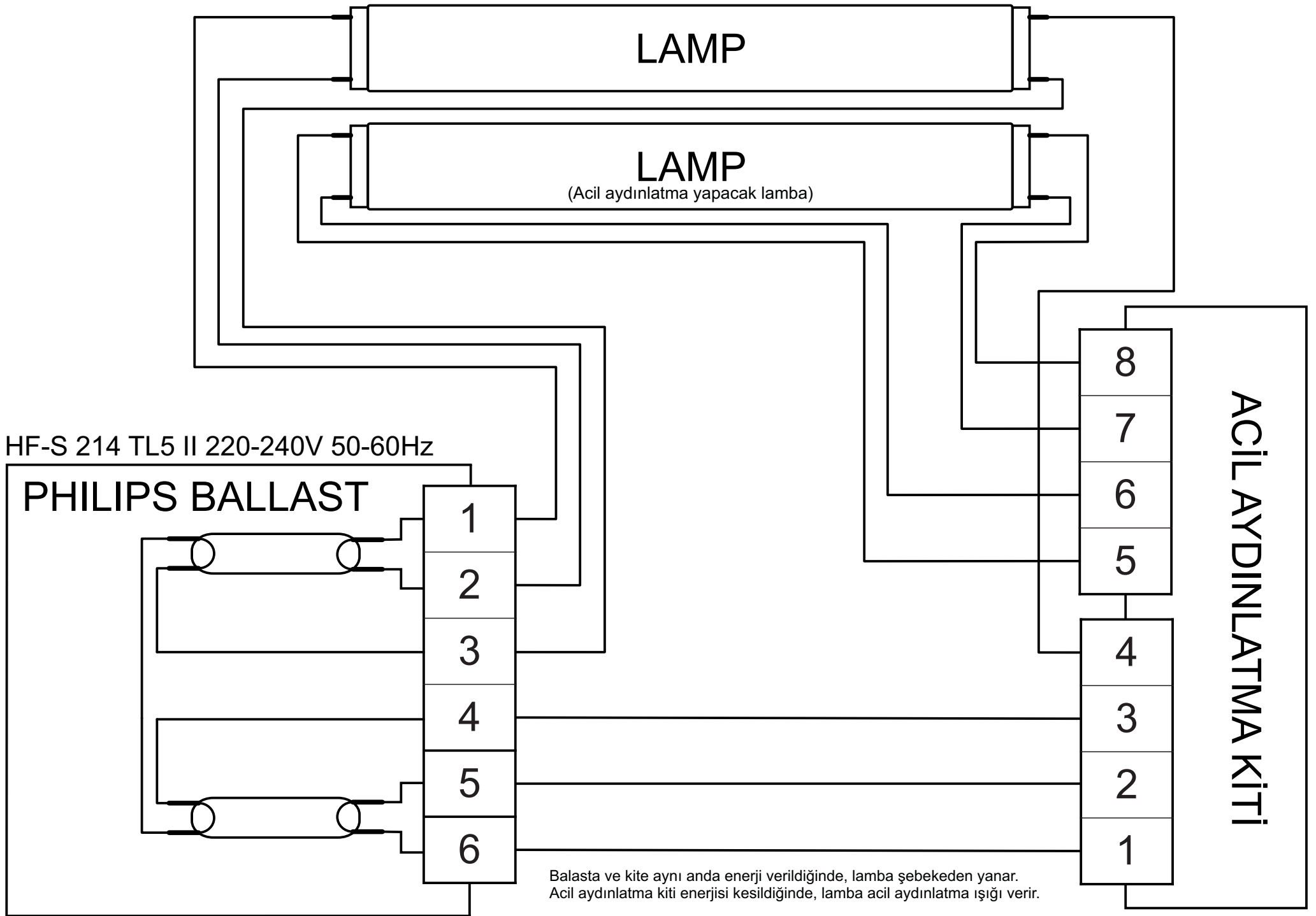
3

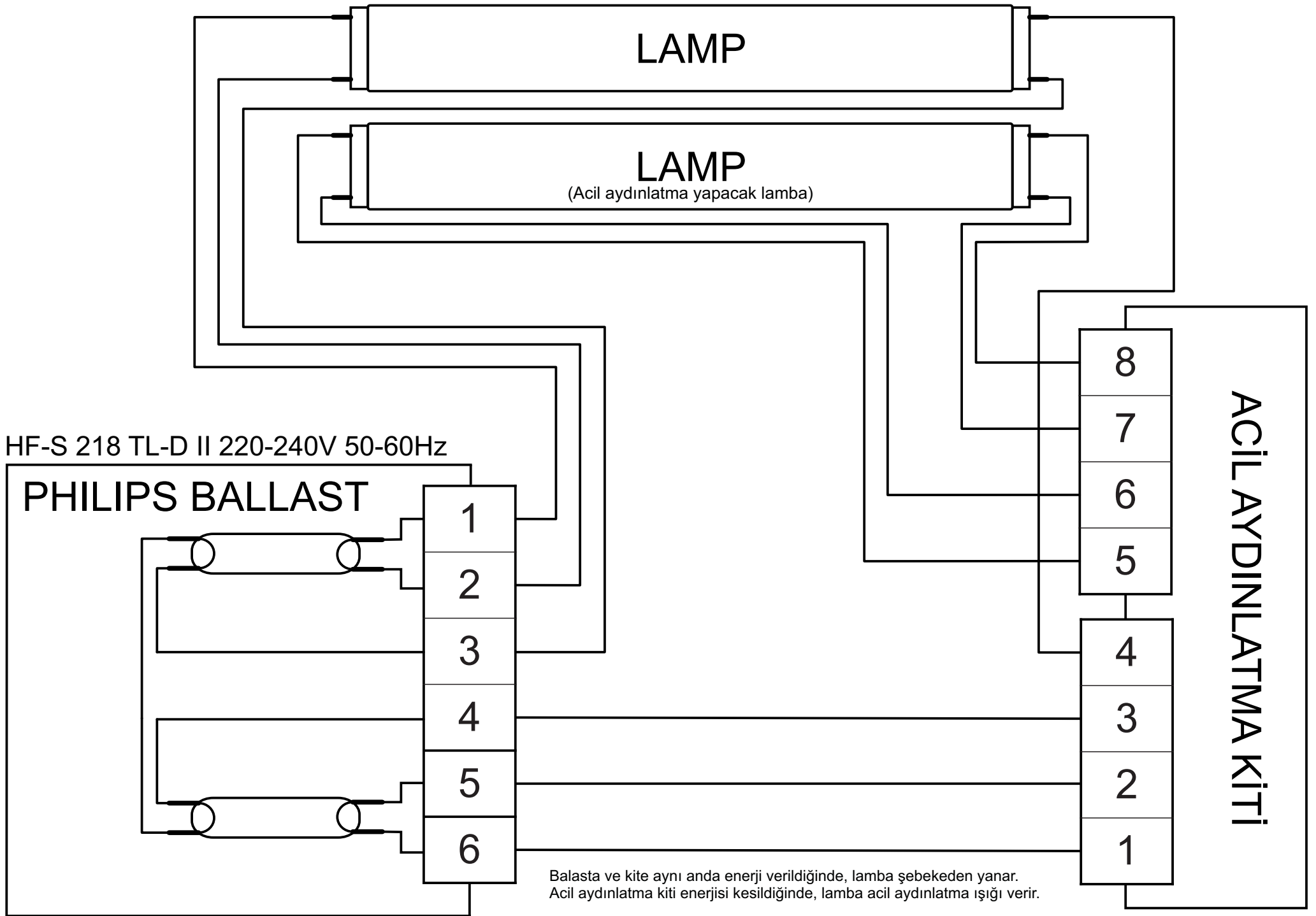
2

1

ACIL AYDINLATMA KITI

Balasta ve kite aynı anda enerji verildiğinde, lamba şebekeden yanar.
Acil aydınlatma kiti enerjisi kesildiğinde, lamba acil aydınlatma ışığı verir.





HF-S 226 PL-T/C/L/TL5C II SR 220-240V

PHILIPS BALLAST

LAMP

LAMP

(Acil Aydınlatma
Yapacak Lamba)

ACIL AYDINLATMA KİTİ

1

2

3

4

5

6

7

8

7

6

5

4

3

2

1

Balasta ve kite aynı anda enerji verildiğinde, lamba şebekeden yanar.
Acil aydınlatma kiti enerjisi kesildiğinde, lamba acil aydınlatma ışığı verir.

LAMP

LAMP

(Acil aydınlatma yapacak lamba)

HF-S 235 TL5 II 220-240V 50-60Hz

PHILIPS BALLAST

1

2

3

4

5

6

8

7

6

5

4

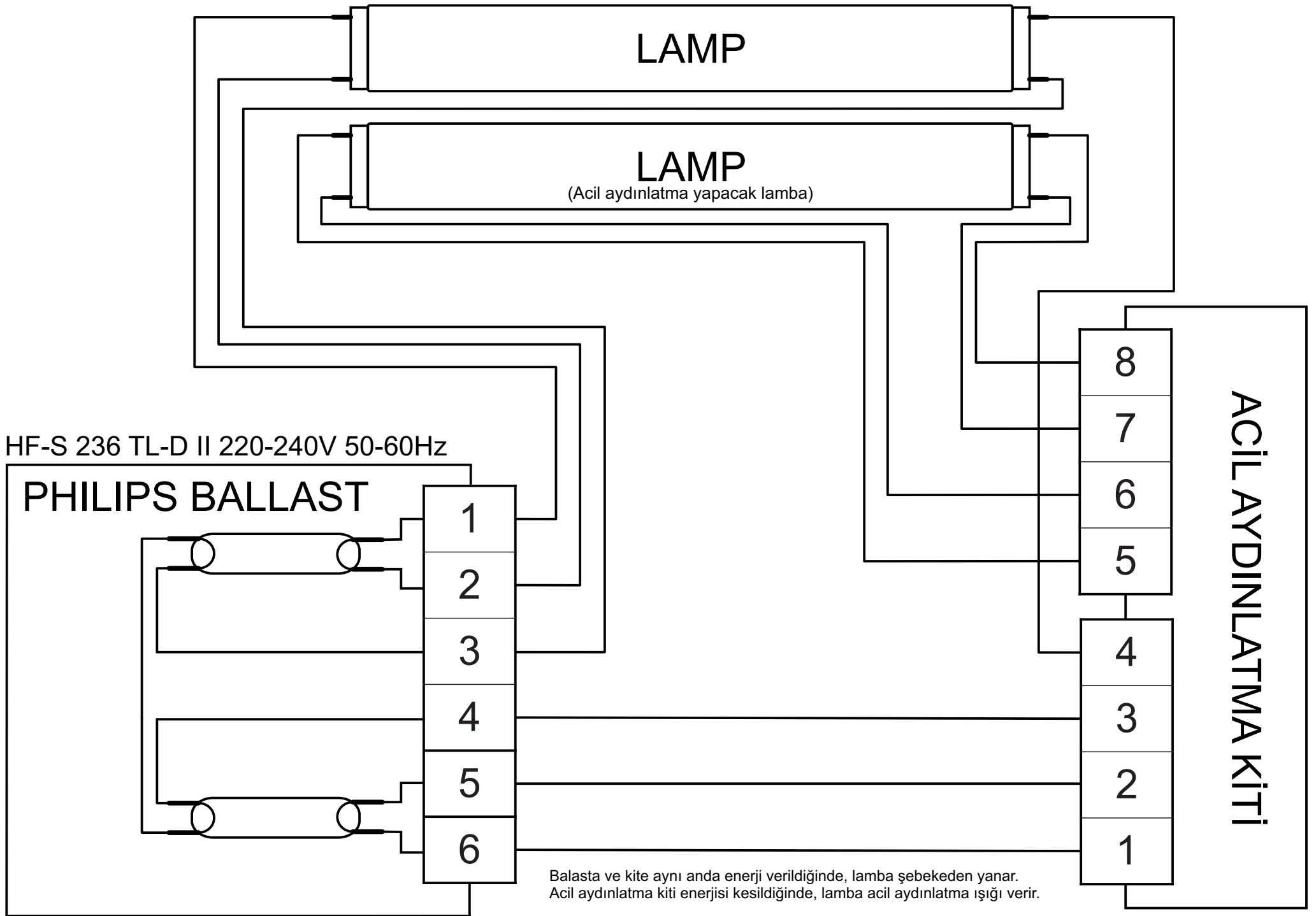
3

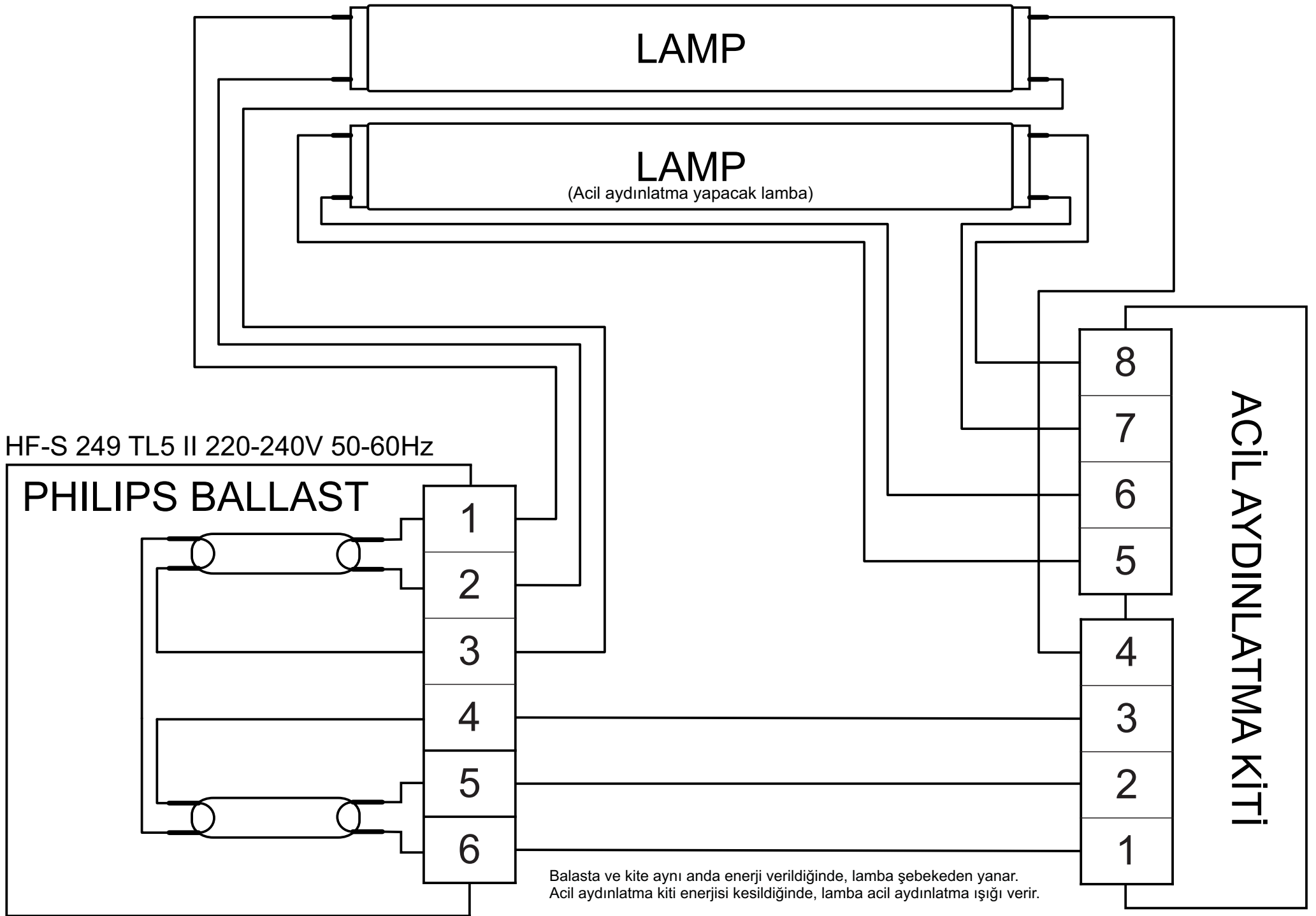
2

1

ACIL AYDINLATMA KITI

Balasta ve kite aynı anda enerji verildiğinde, lamba şebekeden yanar.
Acil aydınlatma kiti enerjisi kesildiğinde, lamba acil aydınlatma ışığı verir.





LAMP

LAMP

(Acil aydınlatma yapacak lamba)

HF-S 249 TL5 II HT 220-240V 50-60Hz

PHILIPS BALLAST

1

2

3

4

5

6

7

8

7

6

5

4

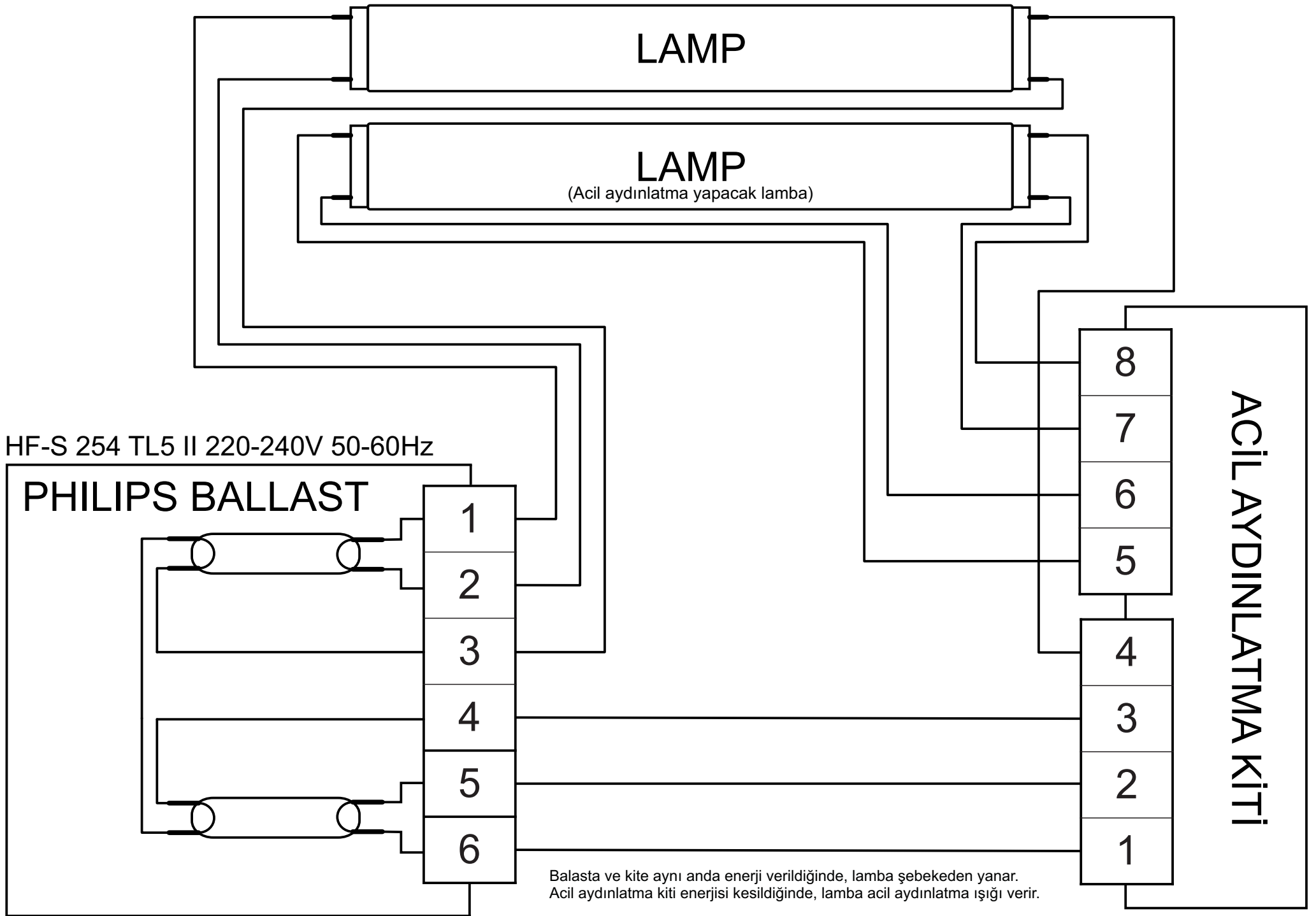
3

2

1

ACIL AYDINLATMA KITI

Balasta ve kite aynı anda enerji verildiğinde, lamba şebekeden yanar.
Acil aydınlatma kiti enerjisi kesildiğinde, lamba acil aydınlatma ışığı verir.



LAMP

LAMP

(Acil aydınlatma yapacak lamba)

HF-S 254 TL5 II HT 220-240V 50-60Hz

PHILIPS BALLAST

1

2

3

4

5

6

7

8

7

6

5

4

3

2

1

ACIL AYDINLATMA KITI

Balasta ve kite aynı anda enerji verildiğinde, lamba şebekeden yanar.
Acil aydınlatma kiti enerjisi kesildiğinde, lamba acil aydınlatma ışığı verir.

LAMP

LAMP

(Acil aydınlatma yapacak lamba)

HF-S 258 TL-D II 220-240V 50-60Hz

PHILIPS BALLAST

1

2

3

4

5

6

8

7

6

5

4

3

2

1

ACIL AYDINLATMA KITI

Balasta ve kite aynı anda enerji verildiğinde, lamba şebekeden yanar.
Acil aydınlatma kiti enerjisi kesildiğinde, lamba acil aydınlatma ışığı verir.

LAMP

LAMP

(Acil aydınlatma yapacak lamba)

HF-S 258 TL-D II HT 220-240V 50-60Hz

PHILIPS BALLAST

1

2

3

4

5

6

7

8

7

6

5

4

3

2

1

ACIL AYDINLATMA KITI

Balasta ve kite aynı anda enerji verildiğinde, lamba şebekeden yanar.
Acil aydınlatma kiti enerjisi kesildiğinde, lamba acil aydınlatma ışığı verir.