

LAMP

HF-R 1 14-35 TL5 EII 220-240V 50-60Hz

PHILIPS BALLAST

14

13

10

9

8

4

5

6

7

8

7

6

5

4

3

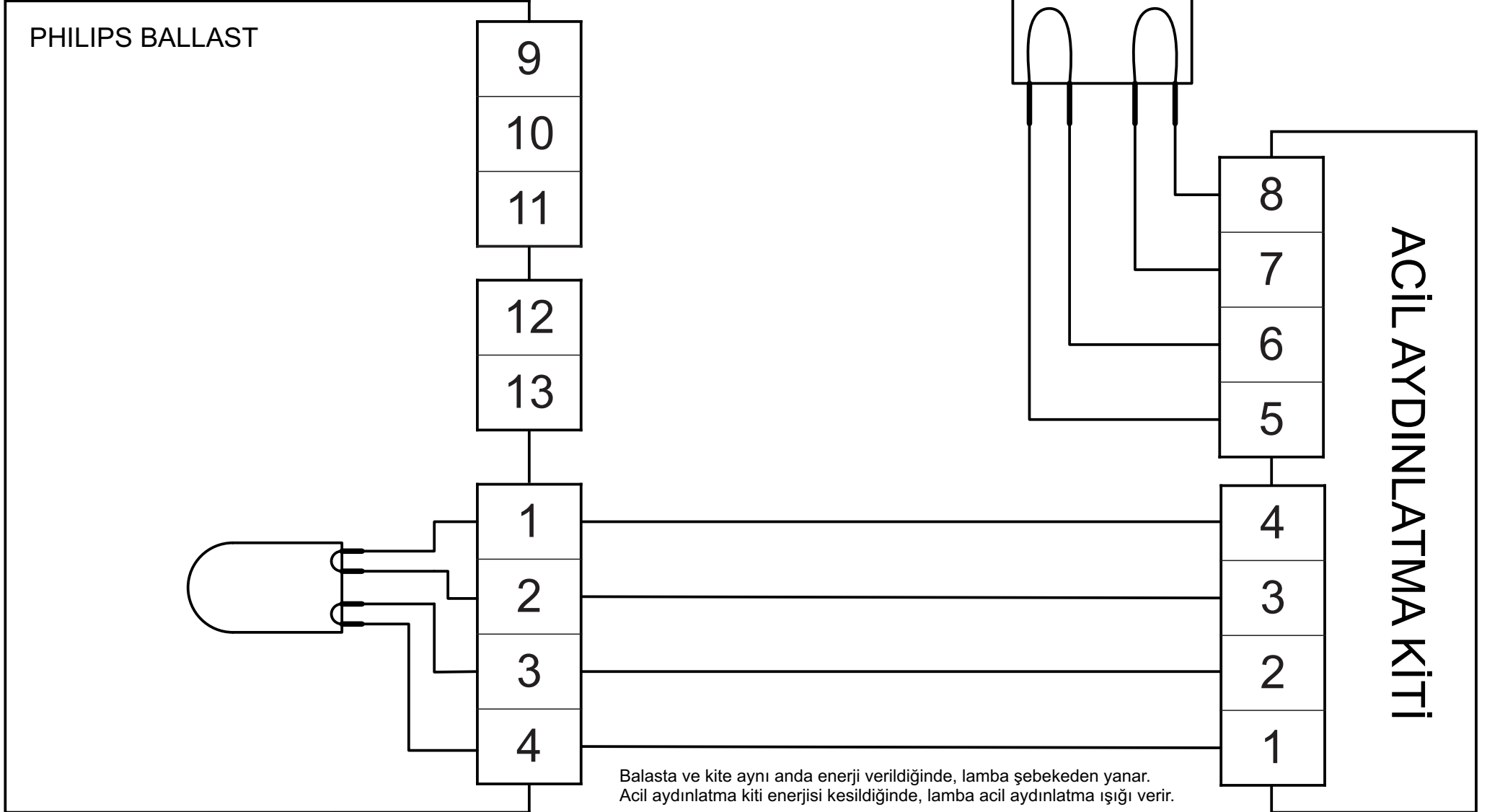
2

1

ACIL AYDINLATMA KITI

Balasta ve kite aynı anda enerji verildiğinde, lampa şebekeden yanar.
Acil aydınlatma kiti enerjisi kesildiğinde, lampa acil aydınlatma ışığı verir.

HF-R 1 26-42 PL-TC EII 220-240V 50-60Hz



PHILIPS BALLAST

9

10

11

12

13

1

2

3

4

LAMP

(Acil Aydınlatma
Yapacak Lamba)

8

7

6

5

4

3

2

1

ACİL AYDINLATMA KİTİ

Balasta ve kite aynı anda enerji verildiğinde, lamba şebekeden yanar.
Acil aydınlatma kiti enerjisi kesildiğinde, lamba acil aydınlatma ışığı verir.

LAMP

LAMP

(Acil aydınlatma yapacak lamba)

HF-R 2 14-35 TL5 EII 220-240V 50-60Hz

PHILIPS BALLAST

14

13

10

9

8

1

2

3

4

5

6

7

8

7

6

5

4

3

2

1

ACIL AYDINLATMA KİTİ

Balasta ve kite aynı anda enerji verildiğinde, lampa şebekeden yanar.
Acil aydınlatma kiti enerjisi kesildiğinde, lampa acil aydınlatma ışığı verir.

HF-R 2 26-42 PL-TC EII 220-240V 50-60Hz

PHILIPS BALLAST

9

10

11

12

13

1

2

3

4

5

6

7

8

LAMP

LAMP

(Acil Aydınlatma
Yapacak Lamba)

8

7

6

5

4

3

2

1

ACIL AYDINLATMA KİTİ

Balasta ve kite aynı anda enerji verildiğinde, lamba şebekeden yanar.
Acil aydınlatma kiti enerjisi kesildiğinde, lamba acil aydınlatma ışığı verir.

HF-R 118 PL-TC EII 220-240V 50-60Hz

PHILIPS BALLAST

9

10

11

12

13

1

2

3

4

LAMP

(Acil Aydınlatma
Yapacak Lamba)

8

7

6

5

4

3

2

1

ACİL AYDINLATMA KİTİ

Balasta ve kite aynı anda enerji verildiğinde, lamba şebekeden yanar.
Acil aydınlatma kiti enerjisi kesildiğinde, lamba acil aydınlatma ışığı verir.

LAMP

HF-R 118 TL-D EII 220-240V 50-60Hz

PHILIPS BALLAST

14

13

10

9

8

4

5

6

7

8

7

6

5

4

3

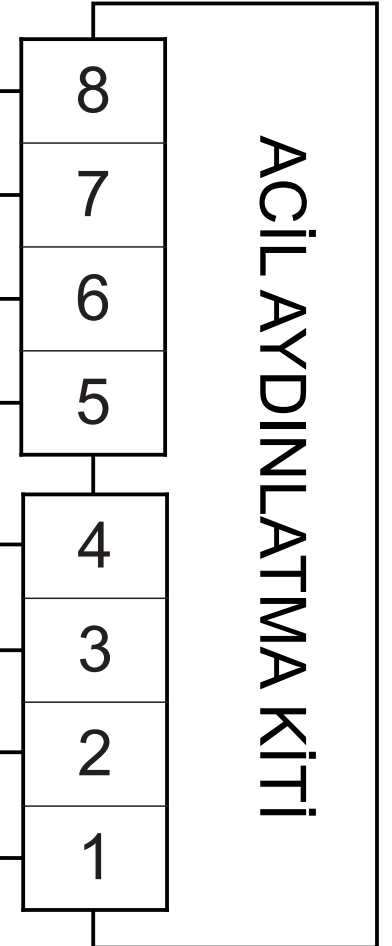
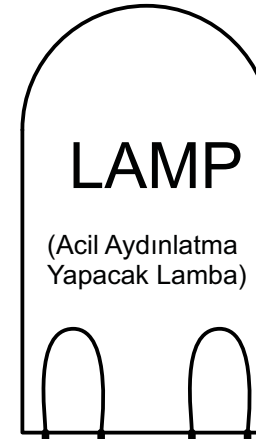
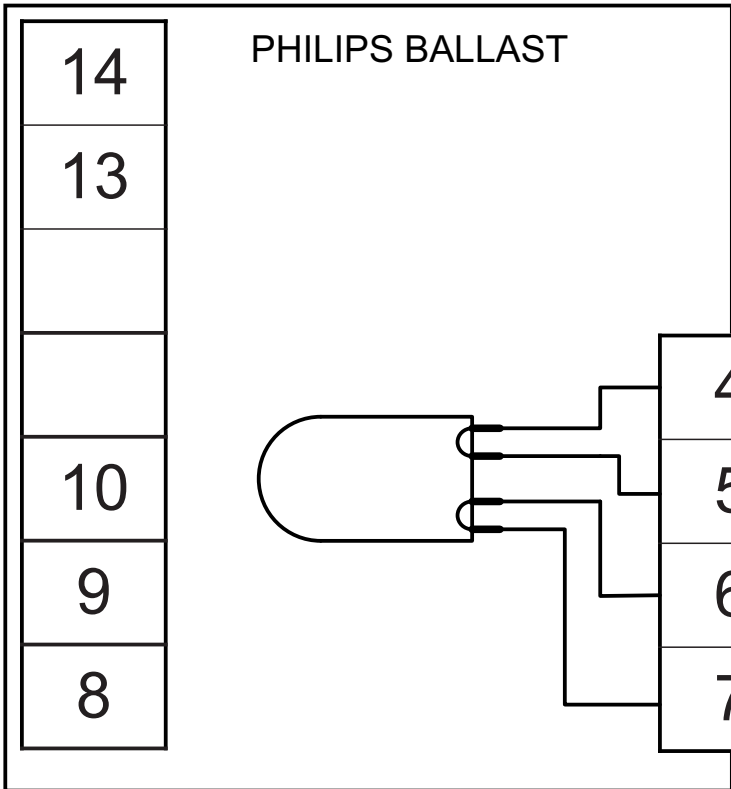
2

1

ACIL AYDINLATMA KITI

Balasta ve kite aynı anda enerji verildiğinde, lampa şebekeden yanar.
Acil aydınlatma kiti enerjisi kesildiğinde, lampa acil aydınlatma ışığı verir.

HF-R 136 PL-L EII 220-240V 50-60Hz



Balasta ve kite aynı anda enerji verildiğinde, lampa şebekeden yanar.
Acil aydınlatma kiti enerjisi kesildiğinde, lampa acil aydınlatma ışığı verir.

LAMP

HF-R 136 TL-D EII 220-240V 50-60Hz

PHILIPS BALLAST

14

13

10

9

8

4

5

6

7

8

7

6

5

4

3

2

1

ACIL AYDINLATMA KITI

Balasta ve kite aynı anda enerji verildiğinde, lampa şebekeden yanar.
Acil aydınlatma kiti enerjisi kesildiğinde, lampa acil aydınlatma ışığı verir.

LAMP

HF-R 149 TL5 EII 220-240V 50-60Hz

PHILIPS BALLAST

14

13

10

9

8

4

5

6

7

8

7

6

5

4

3

2

1

ACIL AYDINLATMA KITI

Balasta ve kite aynı anda enerji verildiğinde, lampa şebekeden yanar.
Acil aydınlatma kiti enerjisi kesildiğinde, lampa acil aydınlatma ışığı verir.

LAMP

HF-R 154 TL5 EII 220-240V 50-60Hz

PHILIPS BALLAST

14

13

10

9

8

4

5

6

7

8

7

6

5

4

3

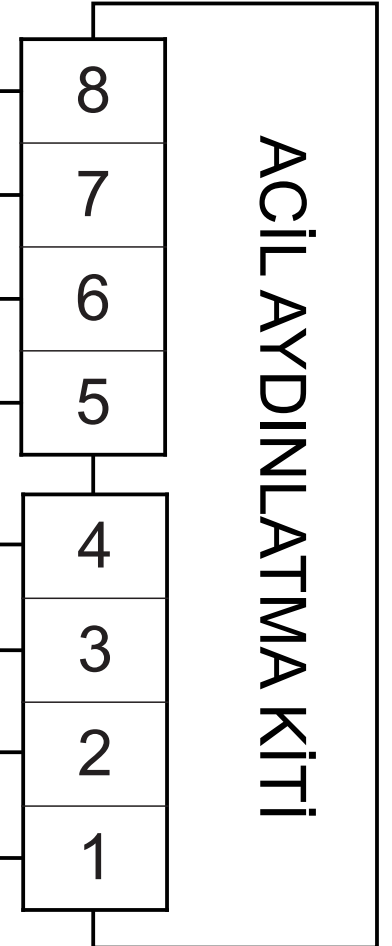
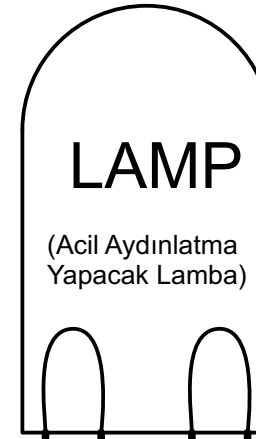
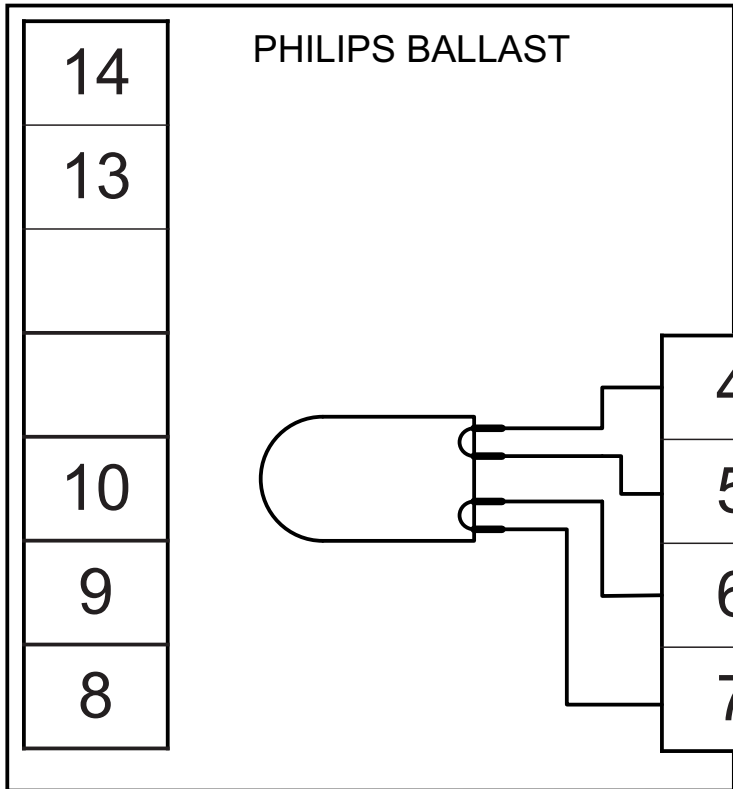
2

1

ACIL AYDINLATMA KITI

Balasta ve kite aynı anda enerji verildiğinde, lampa şebekeden yanar.
Acil aydınlatma kiti enerjisi kesildiğinde, lampa acil aydınlatma ışığı verir.

HF-R 155 PL-L EII 220-240V 50-60Hz



Balasta ve kite aynı anda enerji verildiğinde, lampa şebekeden yanar.
Acil aydınlatma kiti enerjisi kesildiğinde, lampa acil aydınlatma ışığı verir.

LAMP

HF-R 158 TL-D EII 220-240V 50-60Hz

PHILIPS BALLAST

14

13

10

9

8

4

5

6

7

8

7

6

5

4

3

2

1

ACIL AYDINLATMA KITI

Balasta ve kite aynı anda enerji verildiğinde, lampa şebekeden yanar.
Acil aydınlatma kiti enerjisi kesildiğinde, lampa acil aydınlatma ışığı verir.

HF-R 218 PL-TC EII 220-240V 50-60Hz

PHILIPS BALLAST

9

10

11

12

13

1

2

3

4

5

6

7

8

LAMP

LAMP

(Acil Aydınlatma
Yapacak Lamba)

8

7

6

5

4

3

2

1

ACIL AYDINLATMA KİTİ

Balasta ve kite aynı anda enerji verildiğinde, lamba şebekeden yanar.
Acil aydınlatma kiti enerjisi kesildiğinde, lamba acil aydınlatma ışığı verir.

LAMP

LAMP

(Acil aydınlatma yapacak lamba)

HF-R 218 TL-D EII 220-240V 50-60Hz

PHILIPS BALLAST

14

13

10

9

8

1

2

3

4

5

6

7

8

7

6

5

4

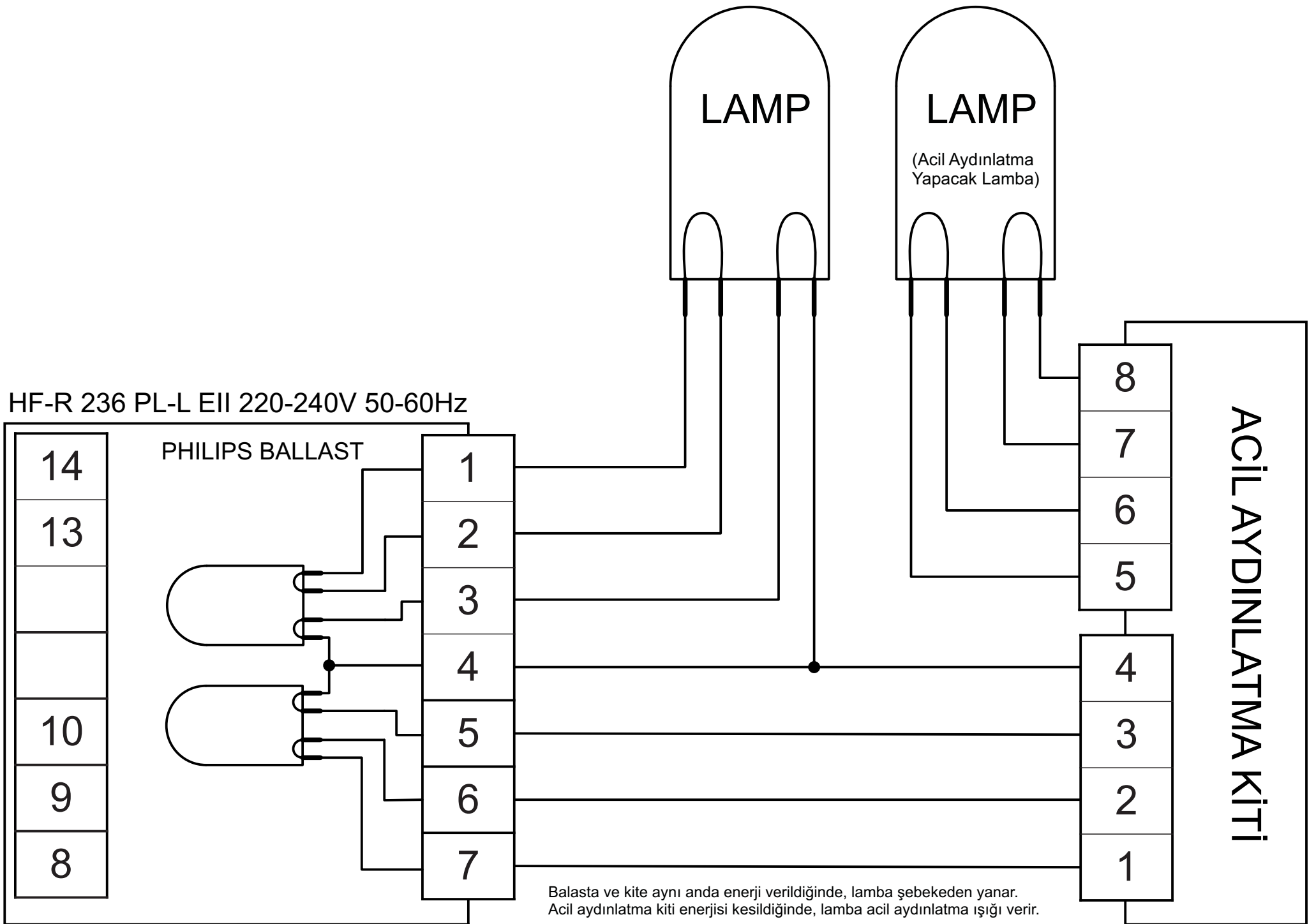
3

2

1

ACIL AYDINLATMA KİTİ

Balasta ve kite aynı anda enerji verildiğinde, lampa şebekeden yanar.
Acil aydınlatma kiti enerjisi kesildiğinde, lampa acil aydınlatma ışığı verir.



LAMP

LAMP

(Acil aydınlatma yapacak lamba)

HF-R 236 TL-D EII 220-240V 50-60Hz

PHILIPS BALLAST

14

13

10

9

8

1

2

3

4

5

6

7

8

7

6

5

4

3

2

1

ACIL AYDINLATMA KİTİ

Balasta ve kite aynı anda enerji verildiğinde, lampa şebekeden yanar.
Acil aydınlatma kiti enerjisi kesildiğinde, lampa acil aydınlatma ışığı verir.

LAMP

LAMP

(Acil aydınlatma yapacak lamba)

HF-R 249 TL5 EII 220-240V 50-60Hz

PHILIPS BALLAST

14

13

10

9

8

1

2

3

4

5

6

7

8

7

6

5

4

3

2

1

ACIL AYDINLATMA KİTİ

Balasta ve kite aynı anda enerji verildiğinde, lampa şebekeden yanar.
Acil aydınlatma kiti enerjisi kesildiğinde, lampa acil aydınlatma ışığı verir.

LAMP

LAMP

(Acil aydınlatma yapacak lamba)

HF-R 254 TL5 EII 220-240V 50-60Hz

PHILIPS BALLAST

14

13

10

9

8

1

2

3

4

5

6

7

8

7

6

5

4

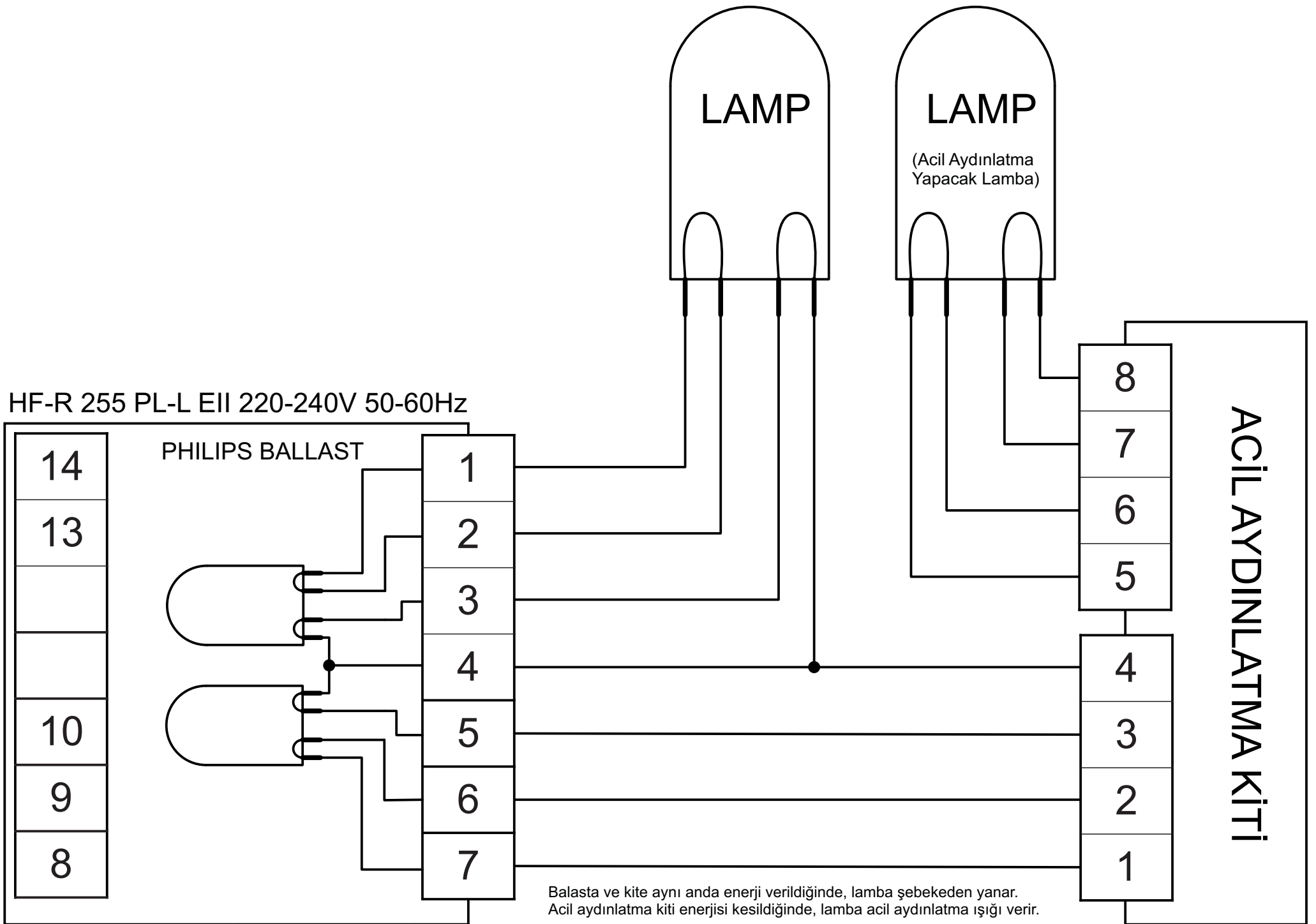
3

2

1

ACIL AYDINLATMA KİTİ

Balasta ve kite aynı anda enerji verildiğinde, lampa şebekeden yanar.
Acil aydınlatma kiti enerjisi kesildiğinde, lampa acil aydınlatma ışığı verir.



LAMP

LAMP

(Acil aydınlatma yapacak lamba)

HF-R 258 TL-D EII 220-240V 50-60Hz

PHILIPS BALLAST

14

13

10

9

8

1

2

3

4

5

6

7

8

7

6

5

4

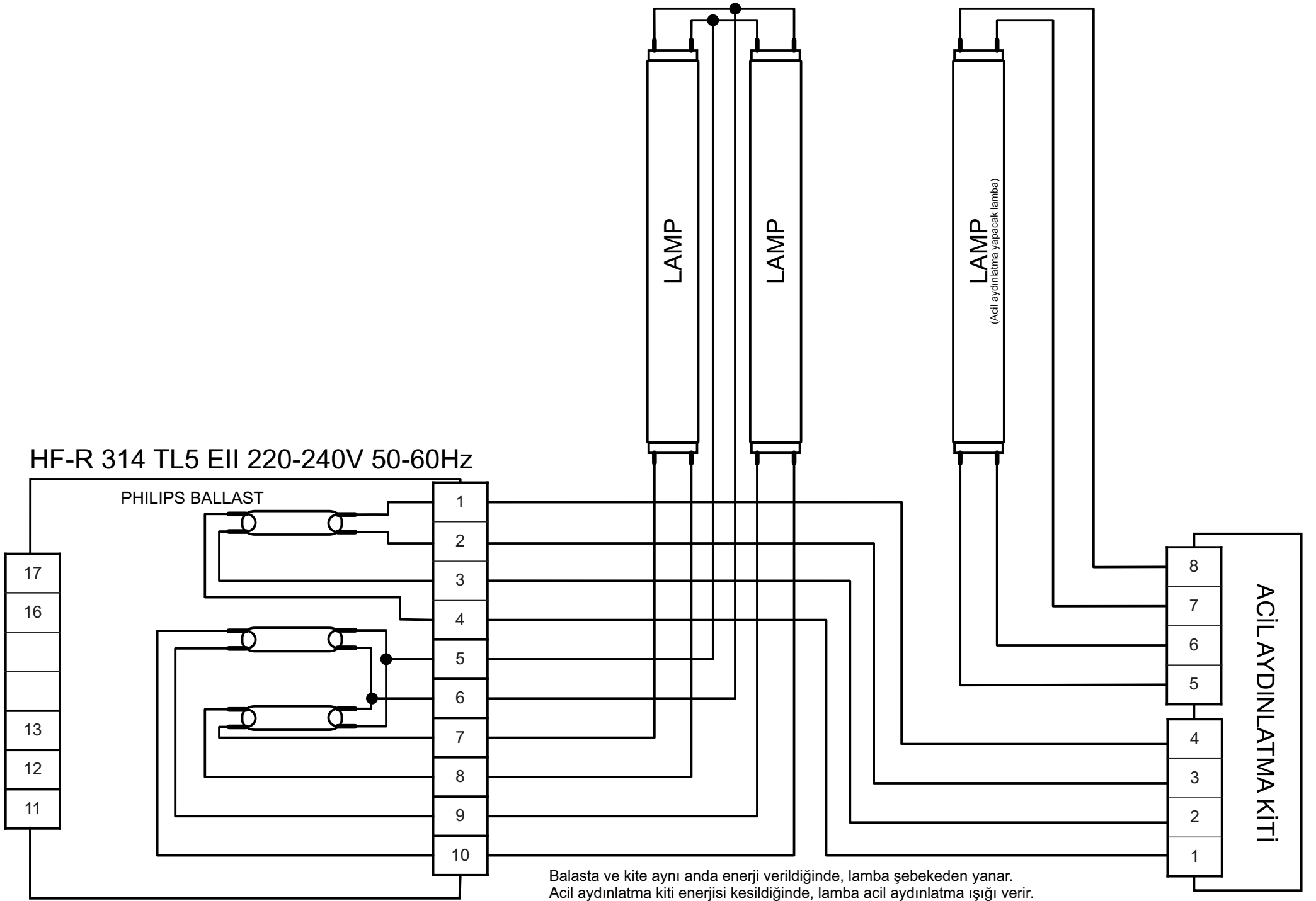
3

2

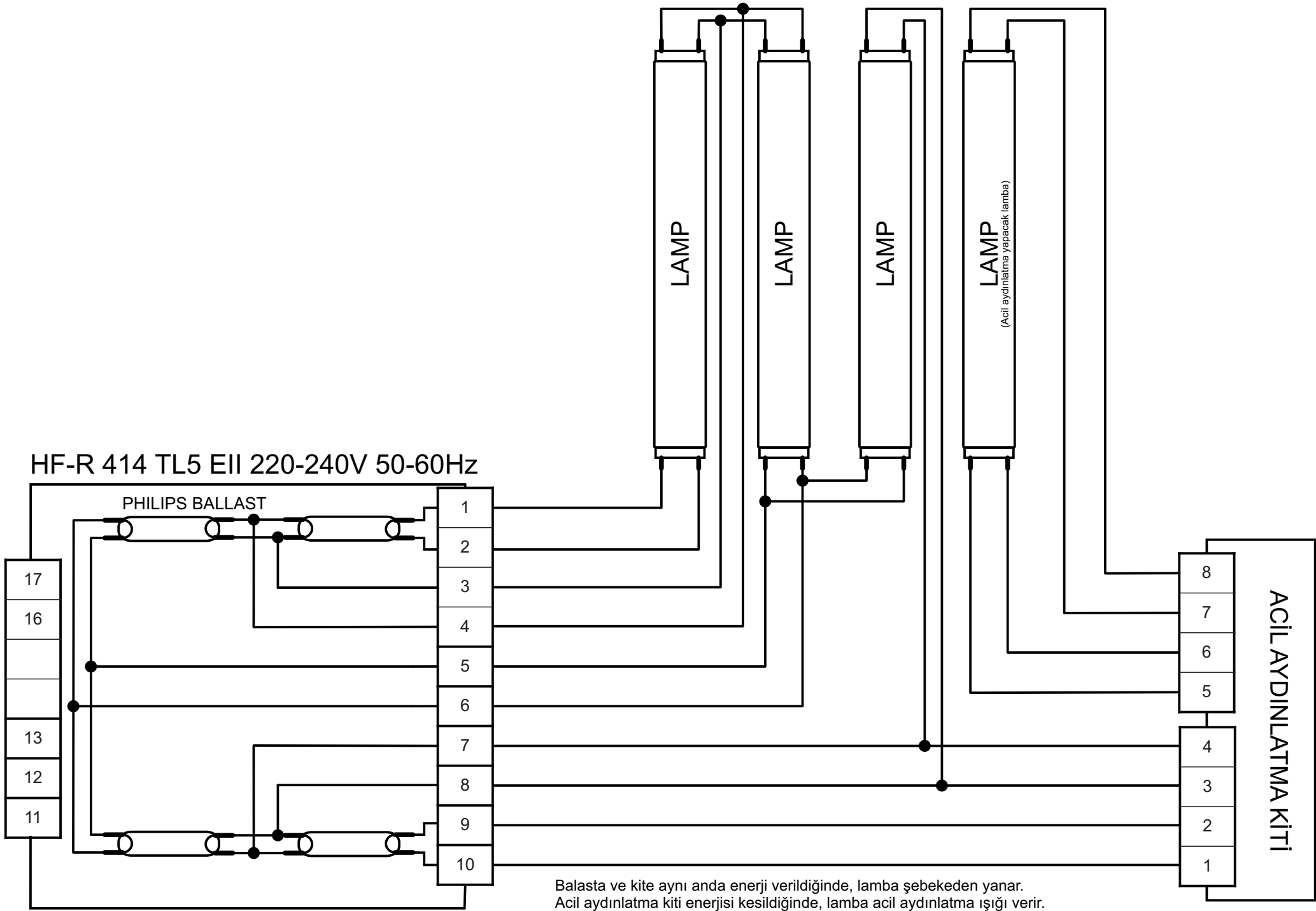
1

ACIL AYDINLATMA KİTİ

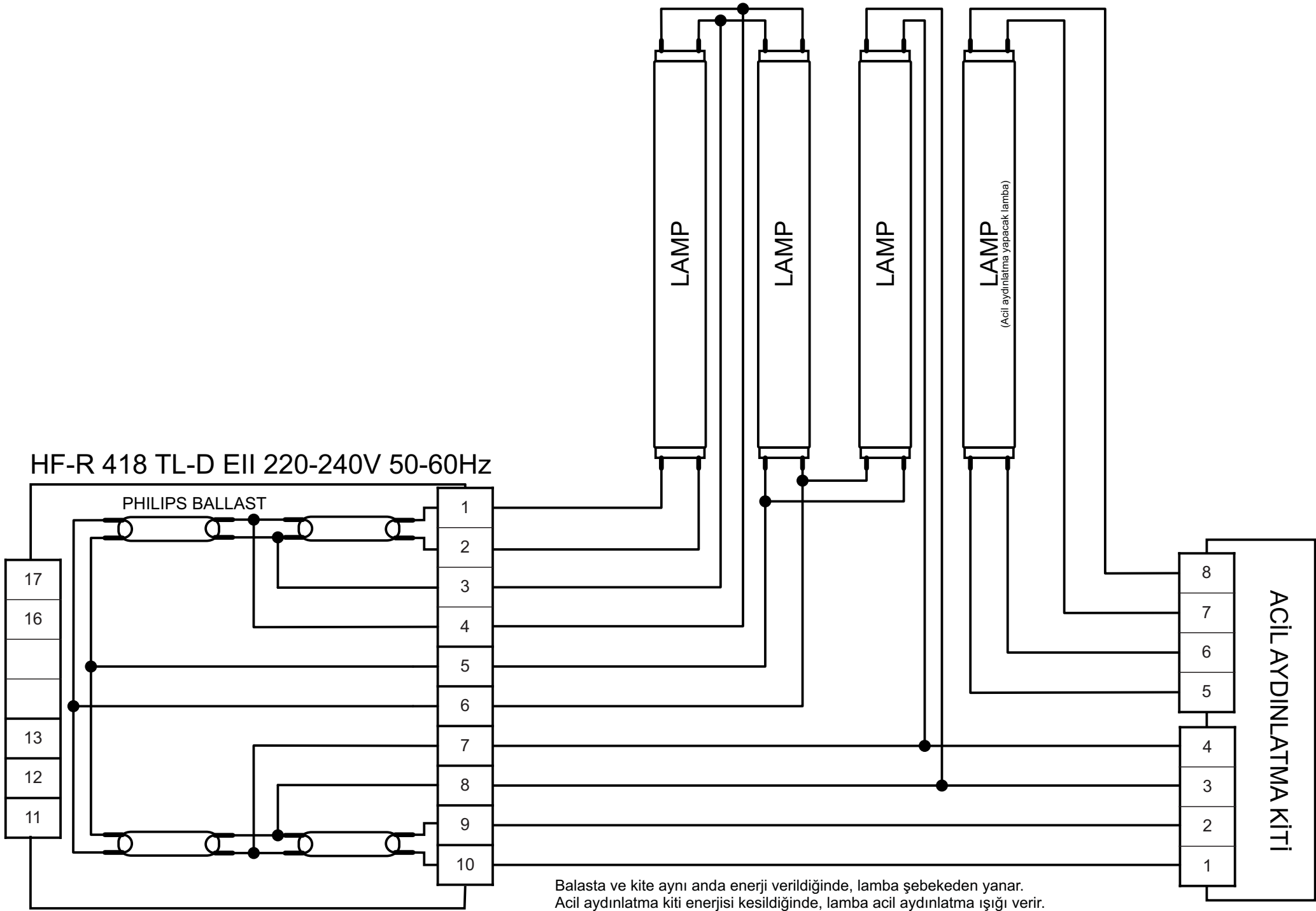
Balasta ve kite aynı anda enerji verildiğinde, lampa şebekeden yanar.
Acil aydınlatma kiti enerjisi kesildiğinde, lampa acil aydınlatma ışığı verir.



Balasta ve kite aynı anda enerji verildiğinde, lamba şebekeden yanar.
Acil aydınlatma kiti enerjisi kesildiğinde, lamba acil aydınlatma ışığı verir.

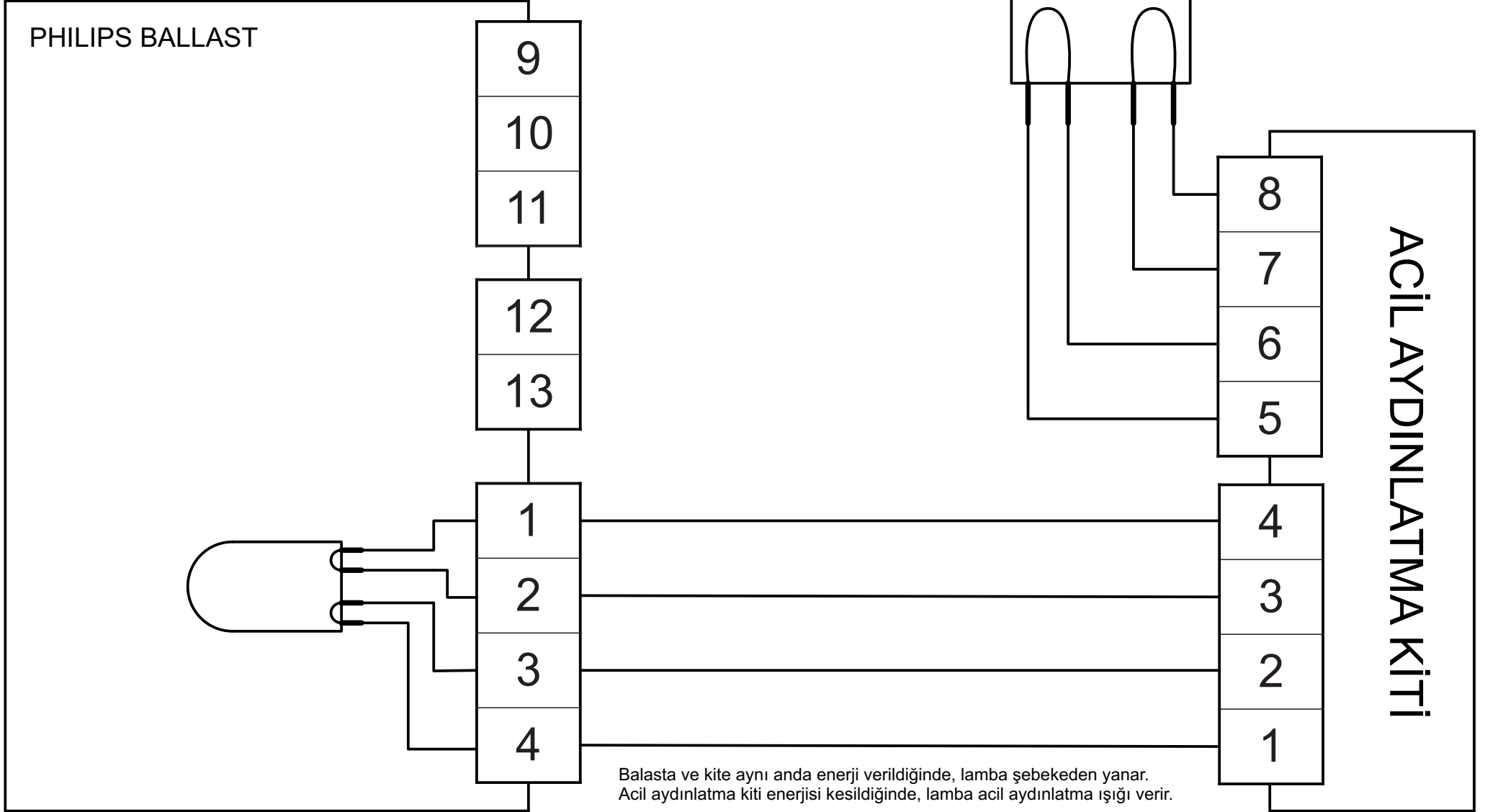


Balasta ve kite aynı anda enerji verildiğinde, lamba şebekeden yanar.
Acil aydınlatma kiti enerjisi kesildiğinde, lamba acil aydınlatma ışığı verir.



Balasta ve kite aynı anda enerji verildiğinde, lamba şebekeden yanar.
Acil aydınlatma kiti enerjisi kesildiğinde, lamba acil aydınlatma ışığı verir.

HF-R TD 118 PL-T-C EII 220-240V 50-60Hz



Balasta ve kite aynı anda enerji verildiğinde, lamba şebekeden yanar.
Acil aydınlatma kiti enerjisi kesildiğinde, lamba acil aydınlatma ışığı verir.

HF-R TD 218 PL-TC EII 220-240V 50-60Hz

PHILIPS BALLAST

9

10

11

12

13

1

2

3

4

5

6

7

8

LAMP

LAMP

(Acil Aydınlatma
Yapacak Lamba)

8

7

6

5

4

3

2

1

ACIL AYDINLATMA KİTİ

Balasta ve kite aynı anda enerji verildiğinde, lampa şebekeden yanar.
Acil aydınlatma kiti enerjisi kesildiğinde, lampa acil aydınlatma ışığı verir.

