

HF-P 1 13-17 PL-T/C/R EII 220-240V

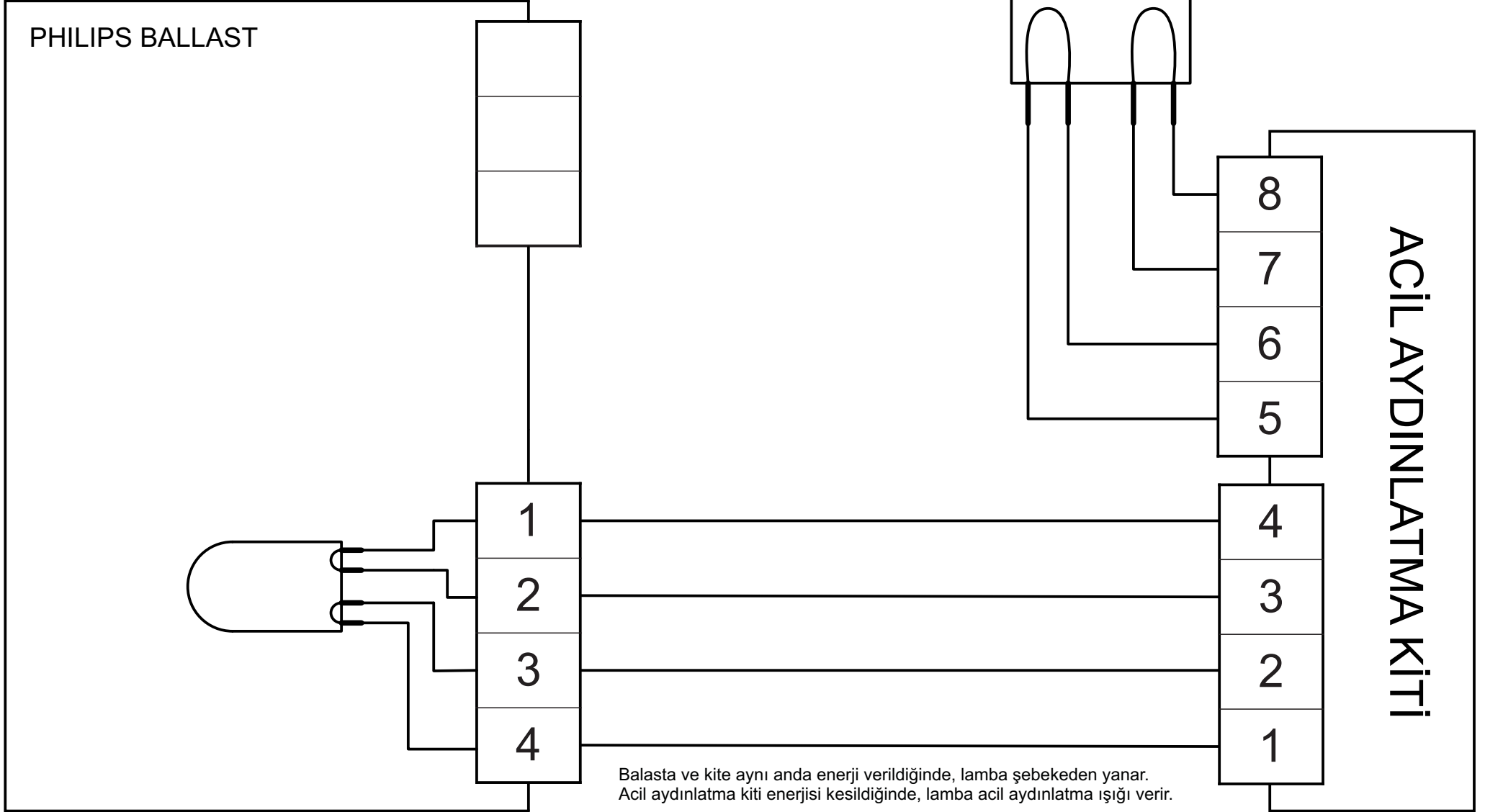
PHILIPS BALLAST

LAMP

(Acil Aydınlatma
Yapacak Lamba)

ACİL AYDINLATMA KİTİ

Balasta ve kite aynı anda enerji verildiğinde, lamba şebekeden yanar.
Acil aydınlatma kiti enerjisi kesildiğinde, lamba acil aydınlatma ışığı verir.



LAMP

HF-P 1 14-35 TL5 HE III 220-240V

PHILIPS BALLAST

L

N

E

1

2

3

4

8

7

6

5

4

3

2

1

ACİL AYDINLATMA KİTİ

Balasta ve kite aynı anda enerji verildiğinde, lamba şebekeden yanar.
Acil aydınlatma kiti enerjisi kesildiğinde, lamba acil aydınlatma ışığı verir.

HF-P 1 22-42 PL-T/C/L/TL5C EII 220-240V

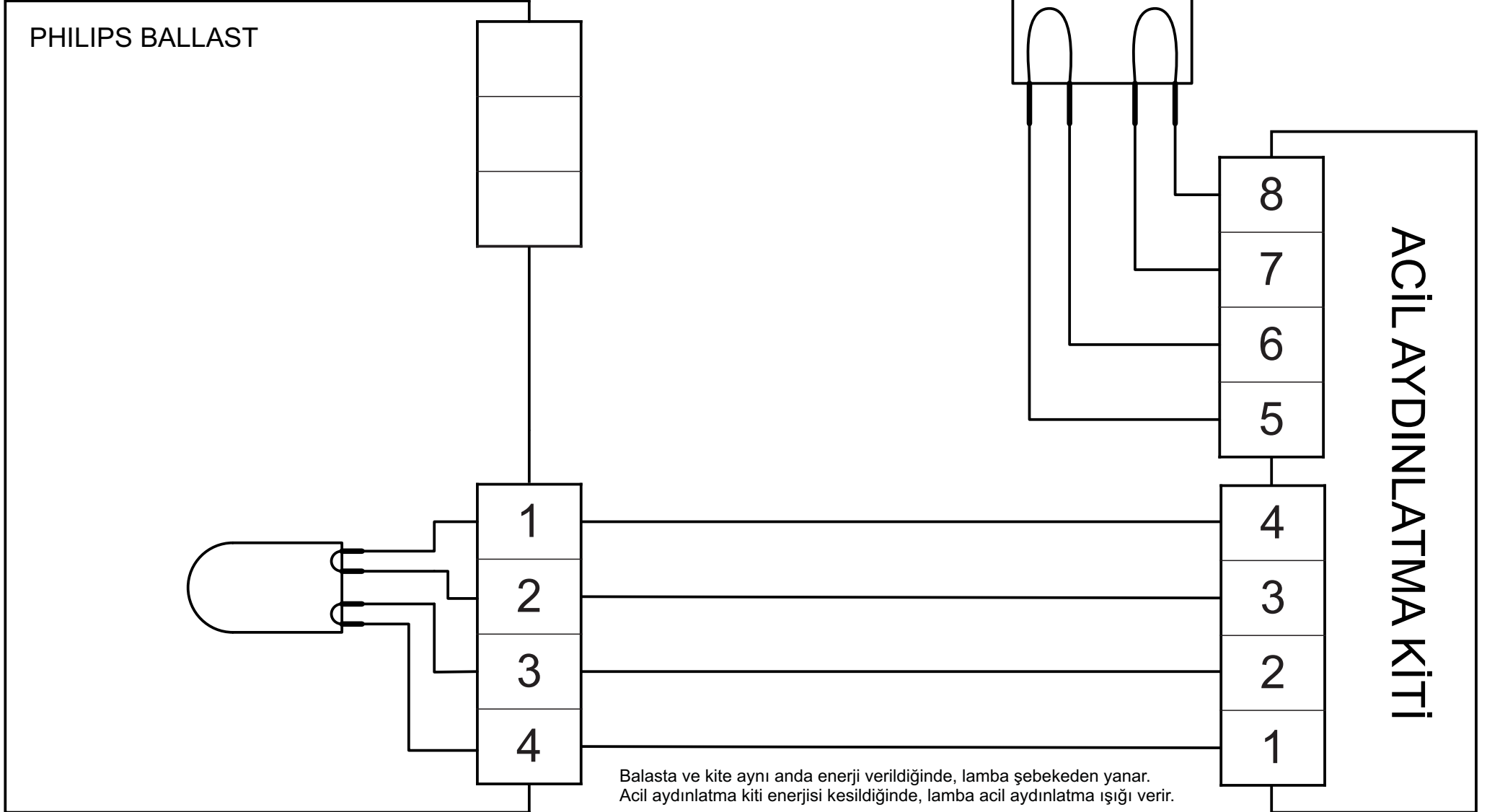
PHILIPS BALLAST

LAMP

(Acil Aydınlatma
Yapacak Lamba)

ACİL AYDINLATMA KİTİ

Balasta ve kite aynı anda enerji verildiğinde, lamba şebekeden yanar.
Acil aydınlatma kiti enerjisi kesildiğinde, lamba acil aydınlatma ışığı verir.



LAMP

HF-P 1 24-39 TL5 HO III 220-240V 50-60Hz

PHILIPS BALLAST

L

N

E

1

2

3

4

8

7

6

5

4

3

2

1

ACIL AYDINLATMA KITI

Balasta ve kite aynı anda enerji verildiğinde, lamba şebekeden yanar.
Acil aydınlatma kiti enerjisi kesildiğinde, lamba acil aydınlatma ışığı verir.

HF-P 2 13-17 PL-T/C/R EII 220-240V

PHILIPS BALLAST

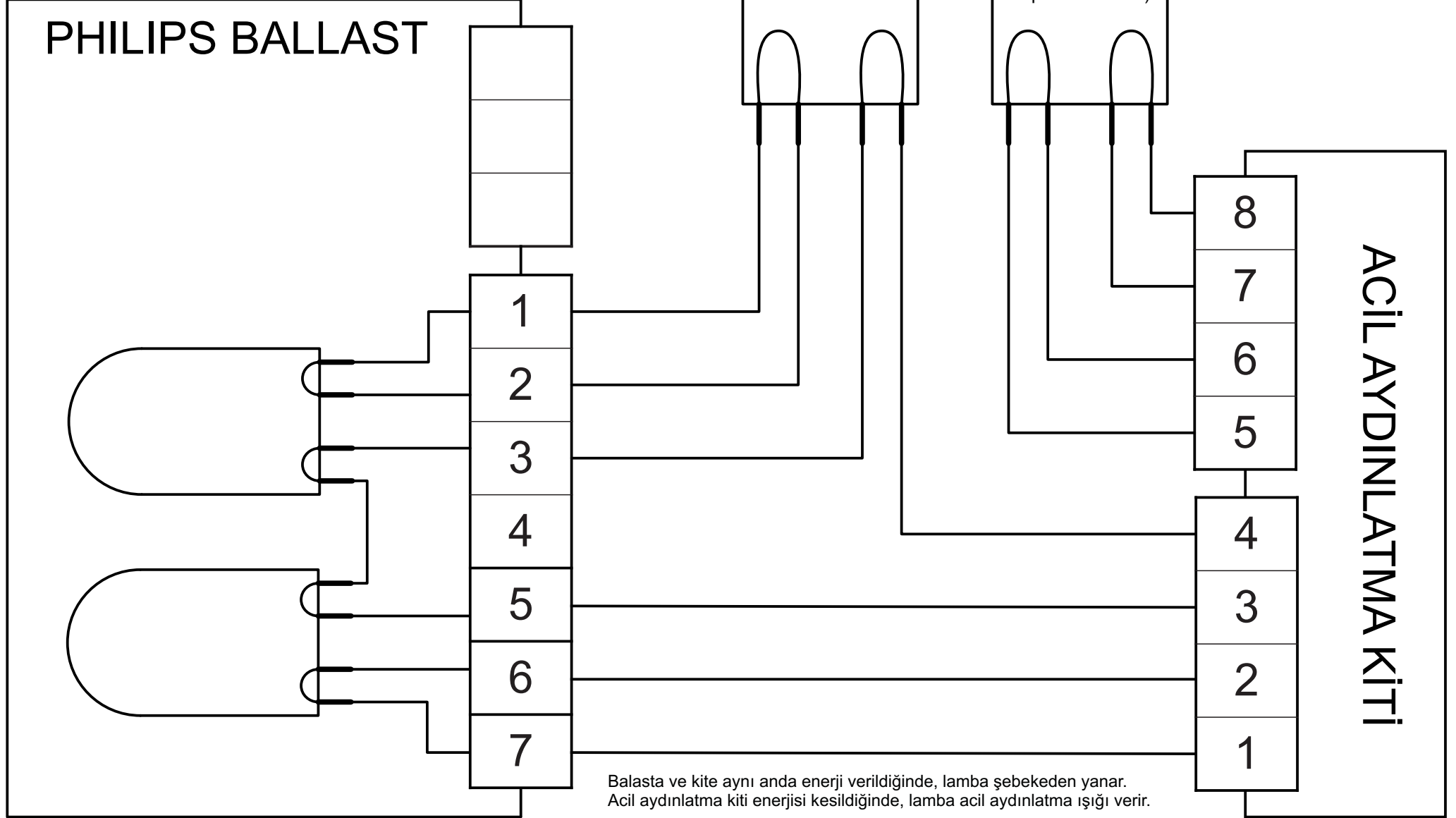
LAMP

LAMP

(Acil Aydınlatma
Yapacak Lamba)

ACIL AYDINLATMA KİTİ

Balasta ve kite aynı anda enerji verildiğinde, lampa şebekeden yanar.
Acil aydınlatma kiti enerjisi kesildiğinde, lampa acil aydınlatma ışığı verir.



LAMP

LAMP

(Acil aydınlatma yapacak lamba)

HF-P 2 14-35 TL5 HE III 220-240V

PHILIPS BALLAST

ACIL AYDINLATMA KİTİ

1

2

3

5

6

7

8

7

6

5

4

3

2

1

Balasta ve kite aynı anda enerji verildiğinde, lamba şebekeden yanar.
Acil aydınlatma kiti enerjisi kesildiğinde, lamba acil aydınlatma ışığı verir.

HF-P 2 22-42 PL-T/C/L/TL5C EII 220-240V

PHILIPS BALLAST

8

9

10

1

2

3

4

5

6

7

LAMP

LAMP

(Acil Aydınlatma
Yapacak Lamba)

8

7

6

5

4

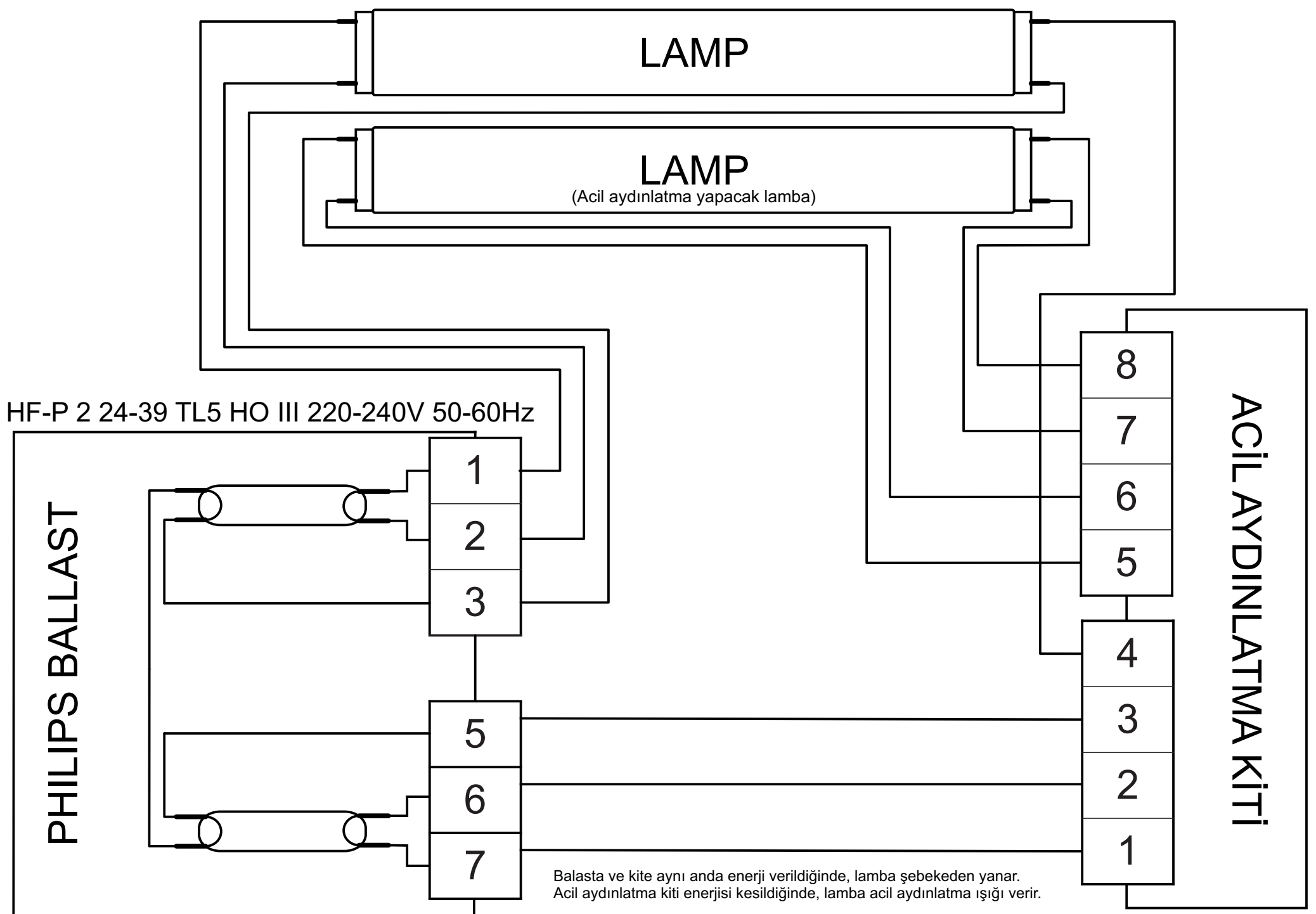
3

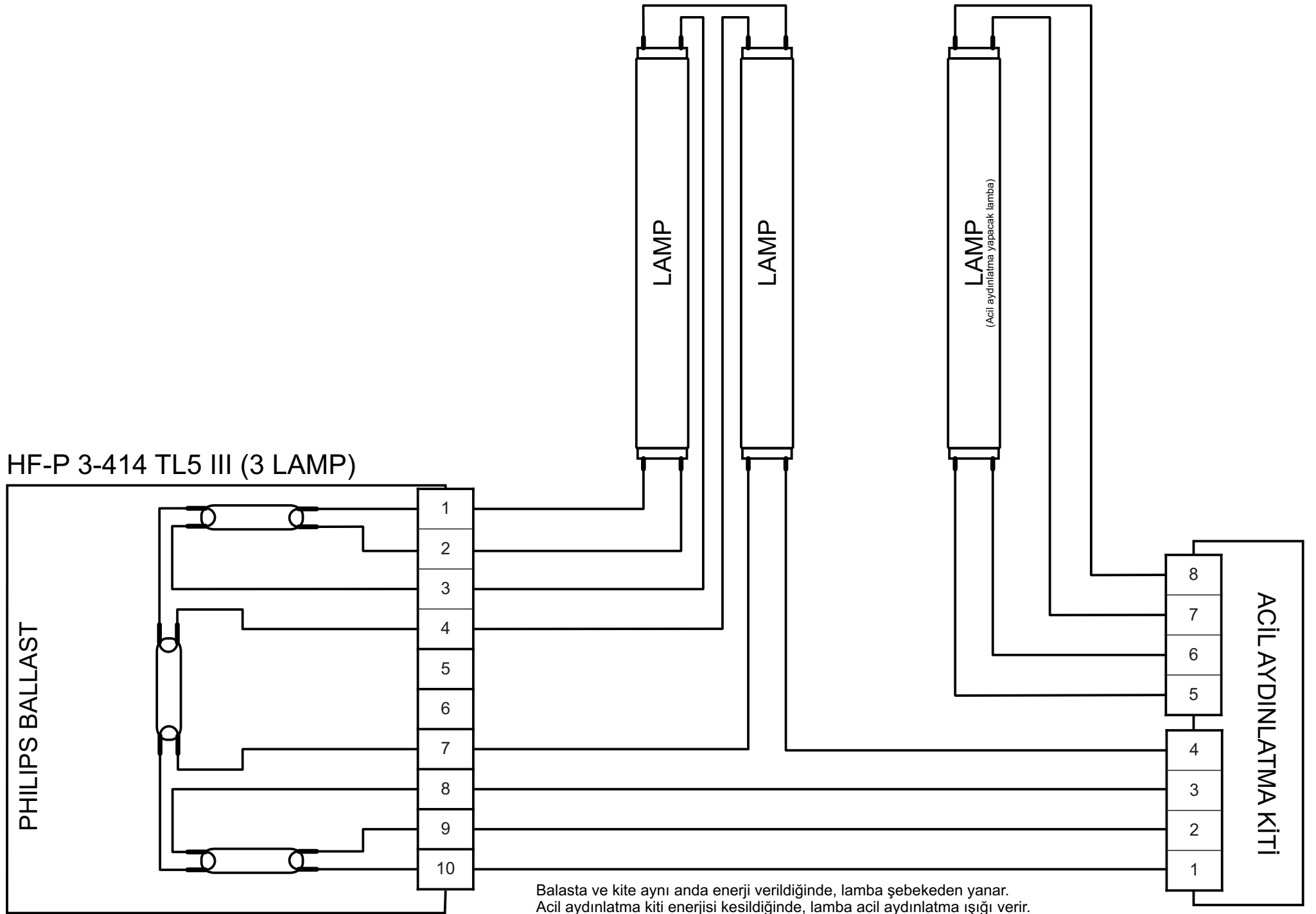
2

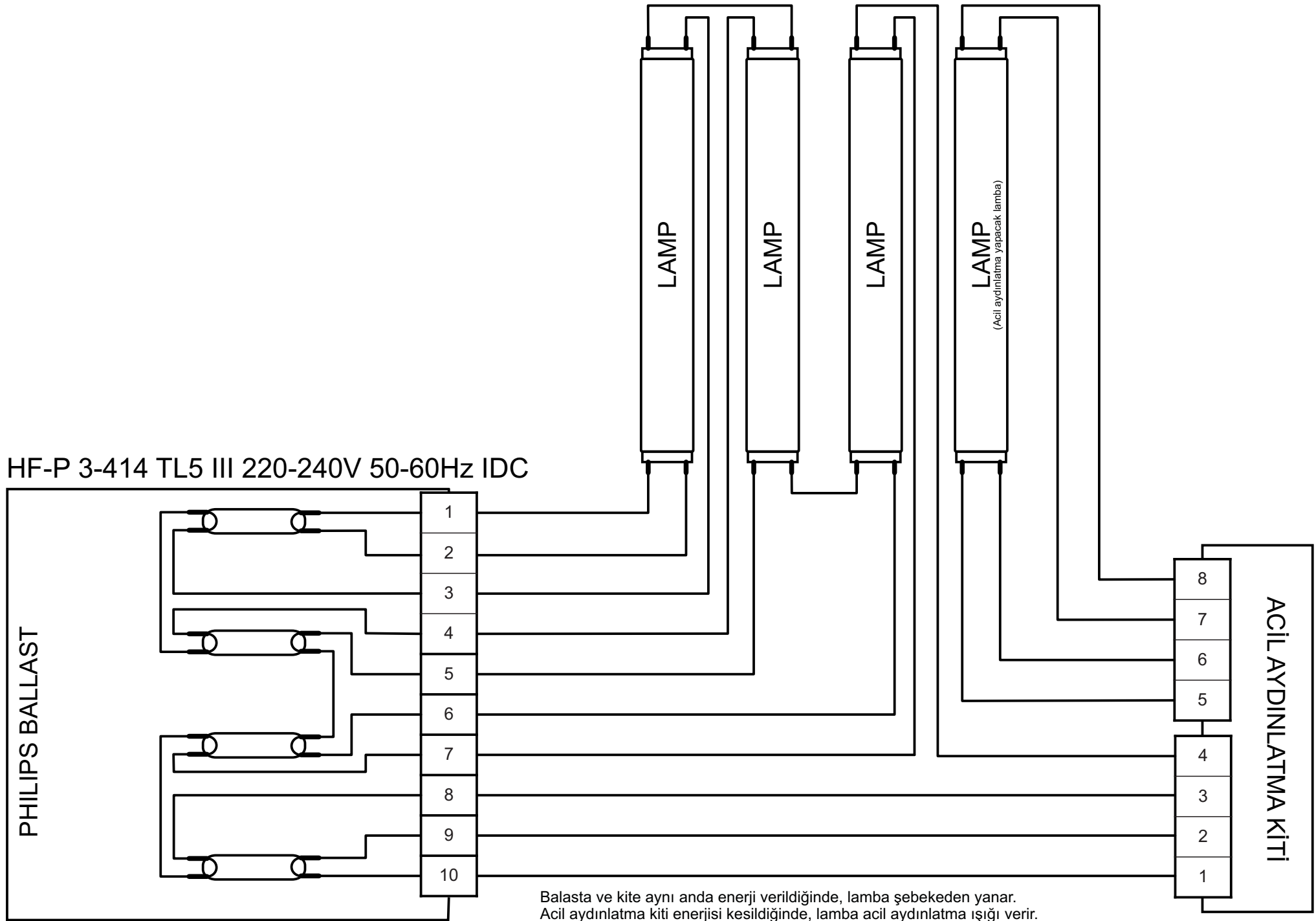
1

ACIL AYDINLATMA KİTİ

Balasta ve kite aynı anda enerji verildiğinde, lampa şebekeden yanar.
Acil aydınlatma kiti enerjisi kesildiğinde, lampa acil aydınlatma ışığı verir.







Balasta ve kite aynı anda enerji verildiğinde, lampa şebekeden yanar.
Acil aydınlatma kiti enerjisi kesildiğinde, lampa acil aydınlatma ışığı verir.

HF-P 118 PL-T/C EII 220-240V 50/60Hz

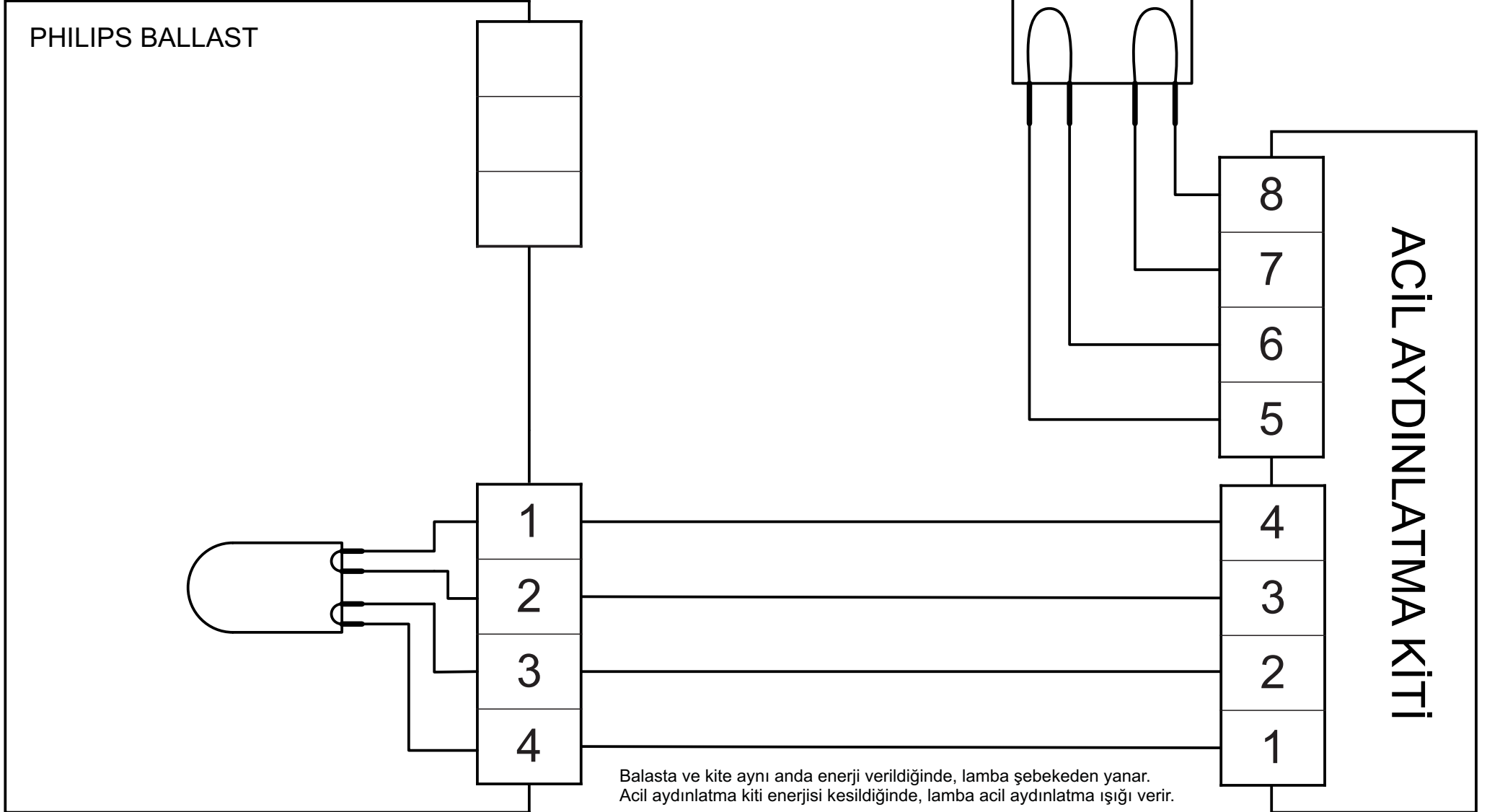
PHILIPS BALLAST

LAMP

(Acil Aydınlatma
Yapacak Lamba)

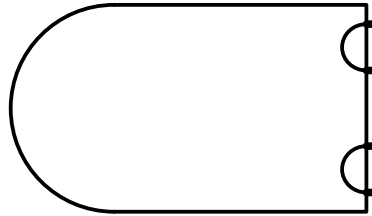
ACİL AYDINLATMA KİTİ

Balasta ve kite aynı anda enerji verildiğinde, lamba şebekeden yanar.
Acil aydınlatma kiti enerjisi kesildiğinde, lamba acil aydınlatma ışığı verir.



HF-P 118 PL-T-C III 220-240V 50-60Hz

PHILIPS BALLAST



5

6

7

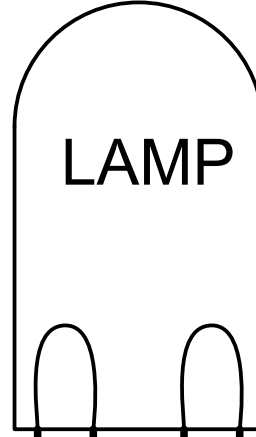
1

2

3

4

LAMP



8

7

6

5

4

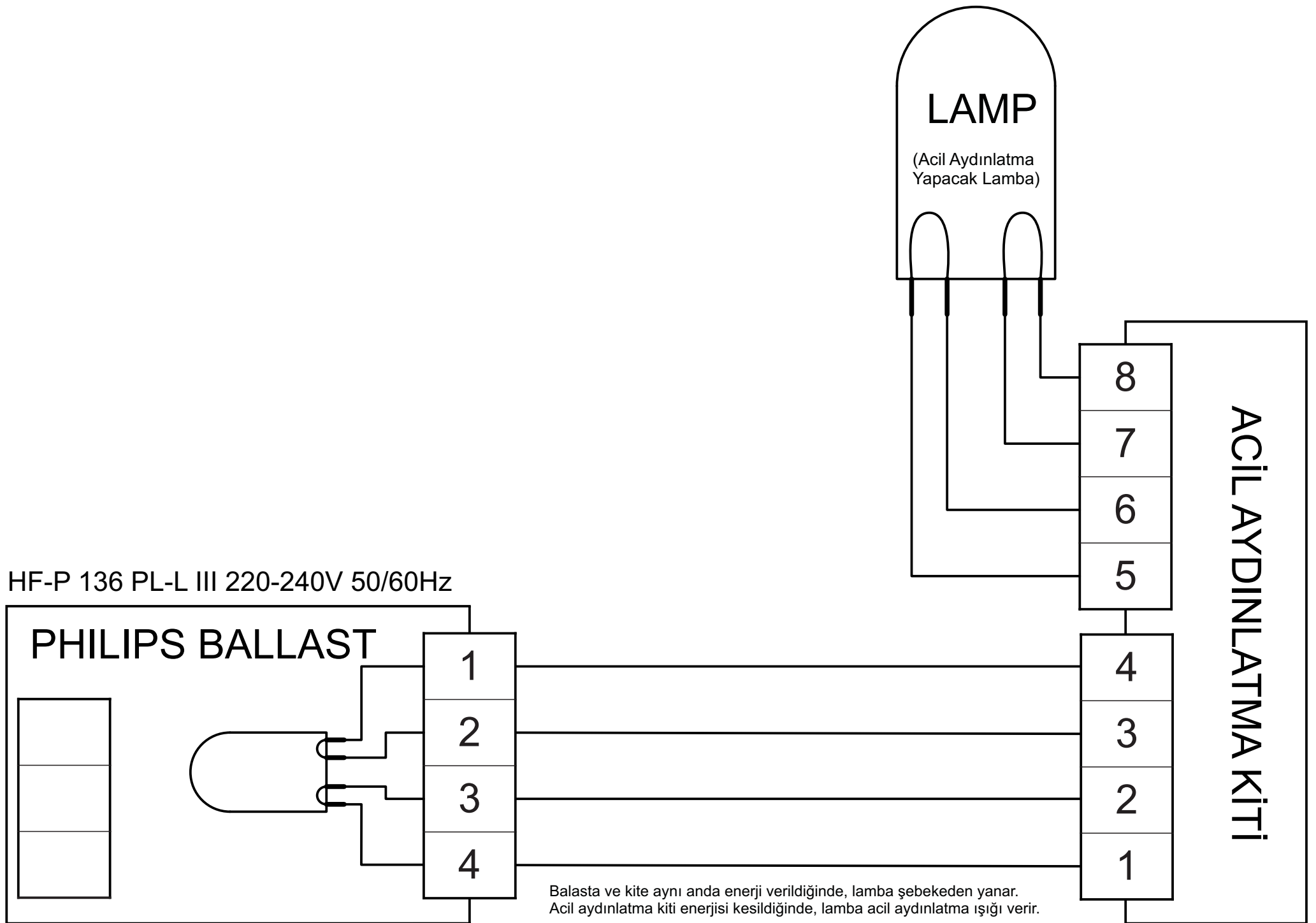
3

2

1

ACIL AYDINLATMA KITI

Balasta ve kite aynı anda enerji verildiğinde, lamba şebekeden yanar.
Acil aydınlatma kiti enerjisi kesildiğinde, lamba acil aydınlatma ışığı verir.



LAMP

ACIL AYDINLATMA KİTİ

HF-P 154-155 TL5 HO-PL-L III IDC

PHILIPS BALLAST

L

N

E

1

2

3

4

8

7

6

5

4

3

2

1

Balasta ve kite aynı anda enerji verildiğinde, lamba şebekeden yanar.
Acil aydınlatma kiti enerjisi kesildiğinde, lamba acil aydınlatma ışığı verir.

HF-P 155 TL5C 220-240V 50/60Hz

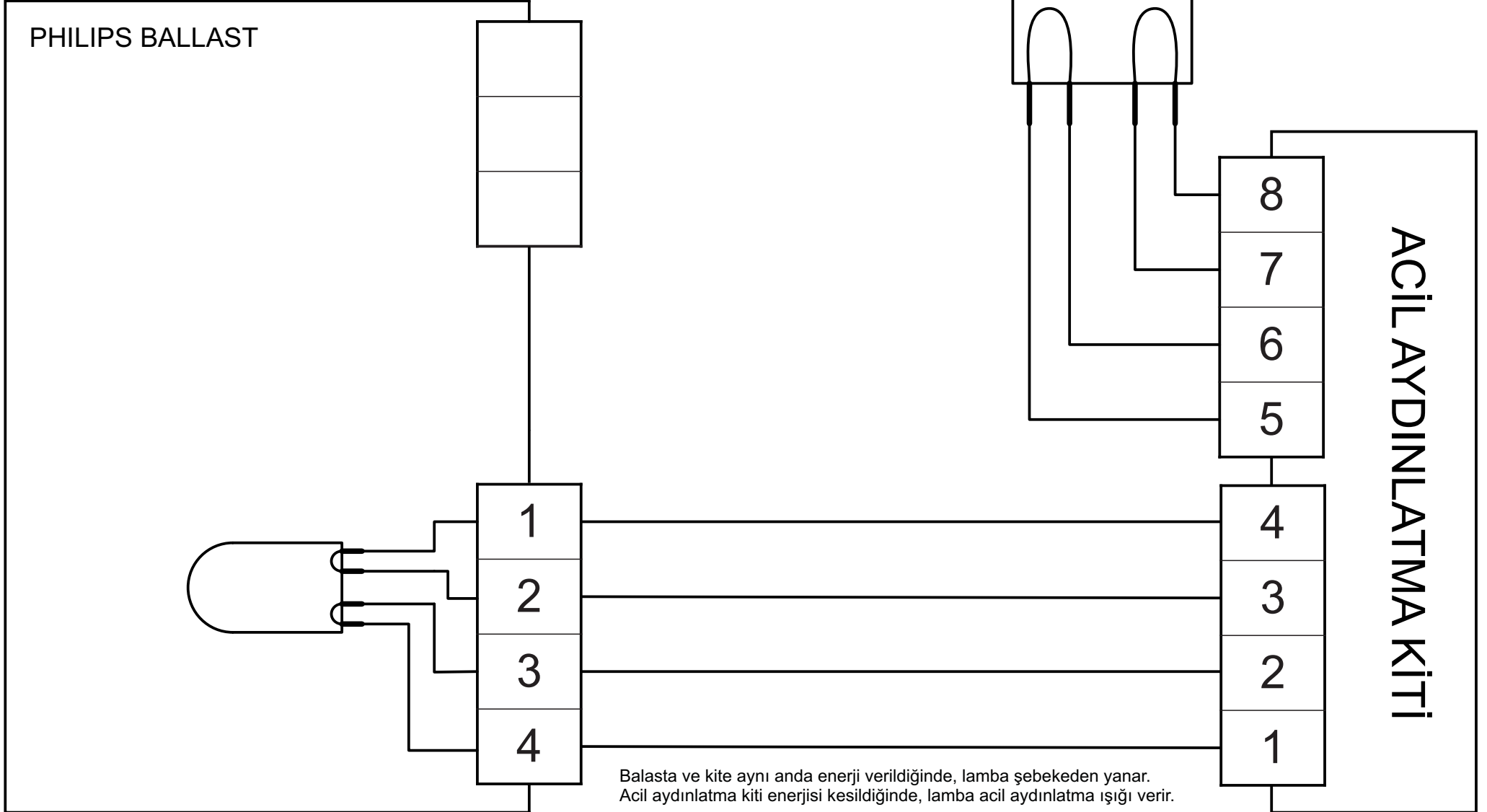
PHILIPS BALLAST

LAMP

(Acil Aydınlatma
Yapacak Lamba)

ACİL AYDINLATMA KİTİ

Balasta ve kite aynı anda enerji verildiğinde, lampa şebekeden yanar.
Acil aydınlatma kiti enerjisi kesildiğinde, lampa acil aydınlatma ışığı verir.



HF-P 160 TL5C 220-240V 50/60Hz

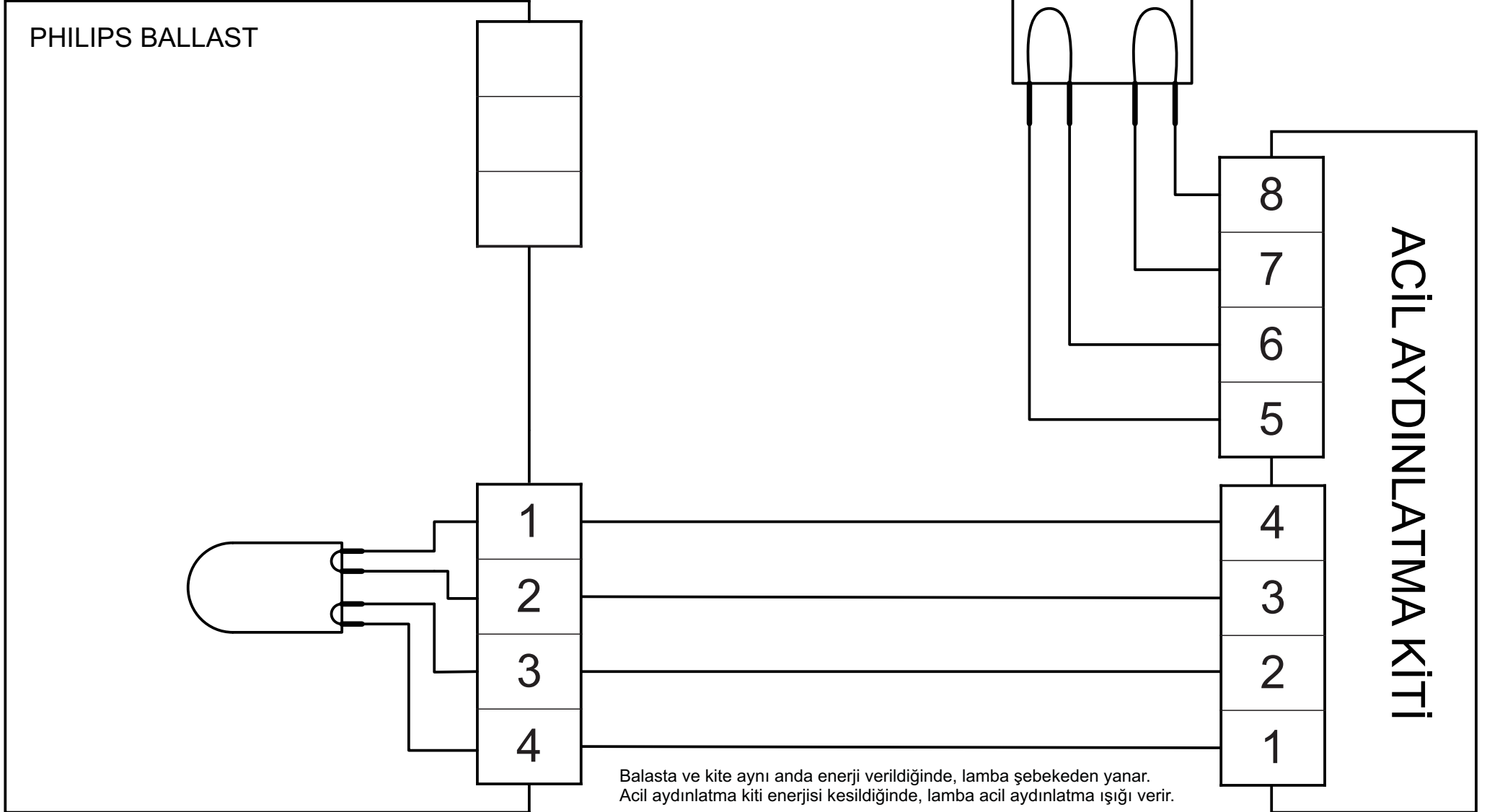
PHILIPS BALLAST

LAMP

(Acil Aydınlatma
Yapacak Lamba)

ACİL AYDINLATMA KİTİ

Balasta ve kite aynı anda enerji verildiğinde, lampa şebekeden yanar.
Acil aydınlatma kiti enerjisi kesildiğinde, lampa acil aydınlatma ışığı verir.



LAMP

ACİL AYDINLATMA KİTİ

HF-P 180 TL5-PL-L 220-240V 50-60Hz IDC

PHILIPS BALLAST

L

N

E

1

2

3

4

8

7

6

5

4

3

2

1

Balasta ve kite aynı anda enerji verildiğinde, lamba şebekeden yanar.
Acil aydınlatma kiti enerjisi kesildiğinde, lamba acil aydınlatma ışığı verir.

HF-P 218 PL-T/C EII 220-240V 50/60Hz

PHILIPS BALLAST

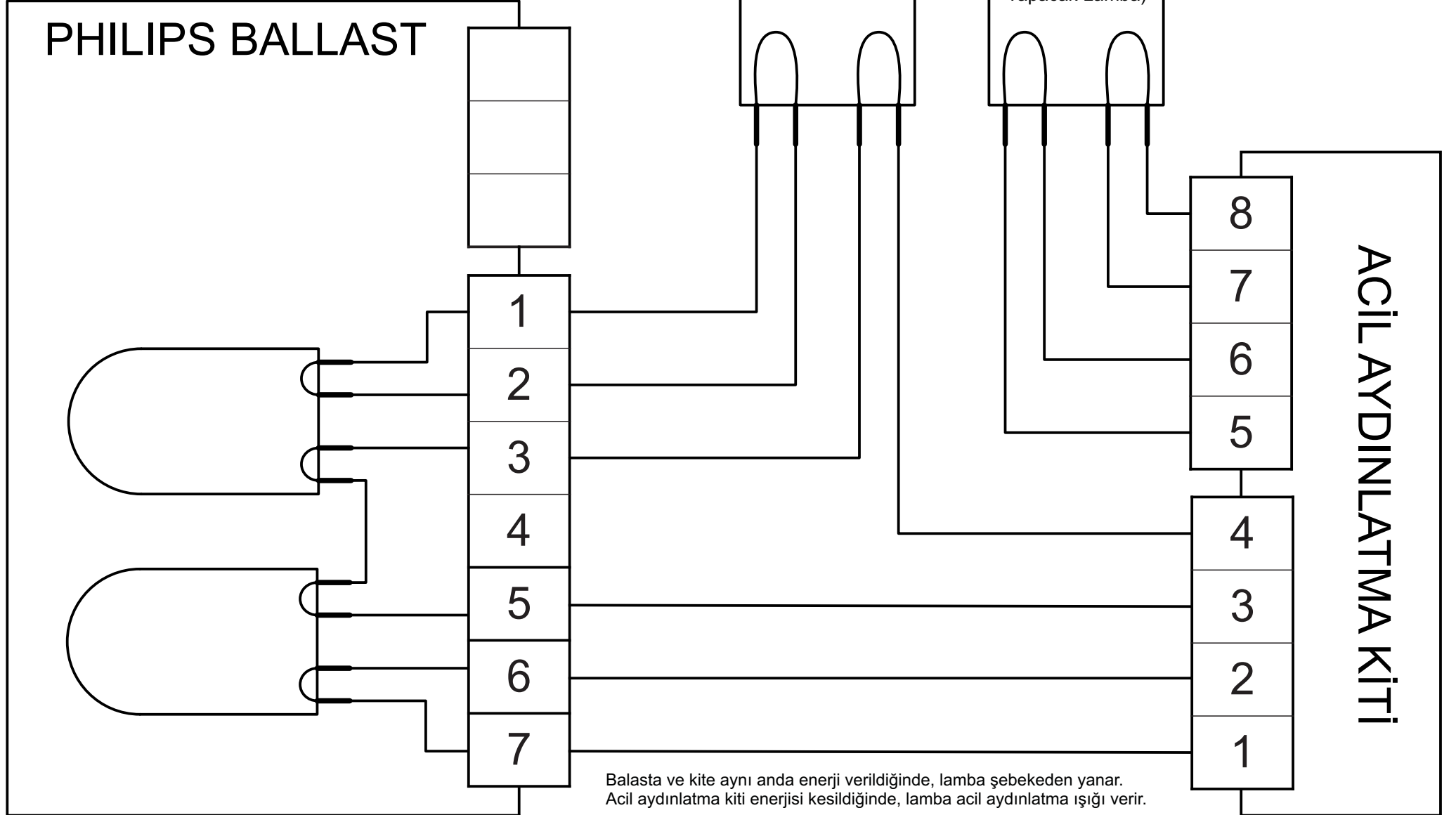
LAMP

LAMP

(Acil Aydınlatma
Yapacak Lamba)

ACIL AYDINLATMA KİTİ

Balasta ve kite aynı anda enerji verildiğinde, lampa şebekeden yanar.
Acil aydınlatma kiti enerjisi kesildiğinde, lampa acil aydınlatma ışığı verir.



HF-P 226 PL-T-C III 220-240V 50-60Hz

PHILIPS BALLAST

8

9

10

1

2

3

4

5

6

7

LAMP

LAMP

(Acil Aydınlatma
Yapacak Lamba)

8

7

6

5

4

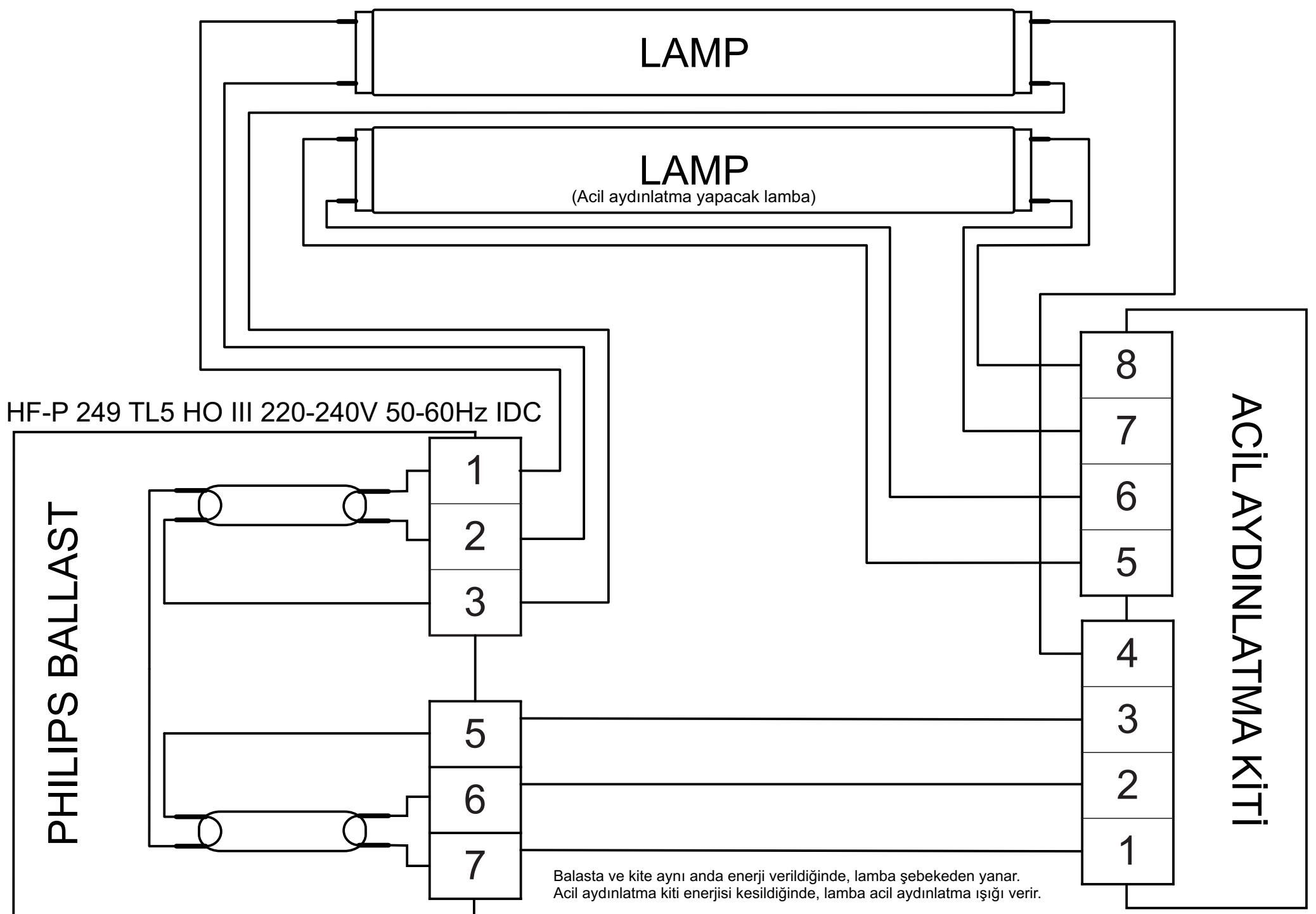
3

2

1

ACIL AYDINLATMA KİTİ

Balasta ve kite aynı anda enerji verildiğinde, lampa şebekeden yanar.
Acil aydınlatma kiti enerjisi kesildiğinde, lampa acil aydınlatma ışığı verir.



LAMP

LAMP

(Acil aydınlatma yapacak lamba)

HF-P 254-255 TL5 HO-PL-L III IDC

PHILIPS BALLAST

ACIL AYDINLATMA KİTİ

1

2

3

5

6

7

8

7

6

5

4

3

2

1

Balasta ve kite aynı anda enerji verildiğinde, lamba şebekeden yanar.
Acil aydınlatma kiti enerjisi kesildiğinde, lamba acil aydınlatma ışığı verir.

LAMP

LAMP

(Acil aydınlatma yapacak lamba)

HF-P 280 TL5-PL-L III 220-240V 50-60Hz

PHILIPS BALLAST

ACIL AYDINLATMA KİTİ

1

2

3

4

5

6

7

8

7

6

5

4

3

2

1

Balasta ve kite aynı anda enerji verildiğinde, lamba şebekeden yanar.
Acil aydınlatma kiti enerjisi kesildiğinde, lamba acil aydınlatma ışığı verir.

LAMP

HF-P Xt 180 TL5 EII 220-240V 50-60Hz

PHILIPS BALLAST

L

N

E

1

2

3

4

8

7

6

5

4

3

2

1

ACIL AYDINLATMA KITI

Balasta ve kite aynı anda enerji verildiğinde, lamba şebekeden yanar.
Acil aydınlatma kiti enerjisi kesildiğinde, lamba acil aydınlatma ışığı verir.

LAMP

LAMP

(Acil aydınlatma yapacak lamba)

HF-P Xt 254 TL5 EII 220-240V 50-60Hz

PHILIPS BALLAST

ACIL AYDINLATMA KİTİ

1

2

3

4

5

6

7

8

7

6

5

4

3

2

1

Balasta ve kite aynı anda enerji verildiğinde, lamba şebekeden yanar.
Acil aydınlatma kiti enerjisi kesildiğinde, lamba acil aydınlatma ışığı verir.

LAMP

HF-P Xt 280 TL5 EII 220-240V

PHILIPS BALLAST

L

N

E

1

2

3

4

8

7

6

5

4

3

2

1

ACIL AYDINLATMA KITI

Balasta ve kite aynı anda enerji verildiğinde, lamba şebekeden yanar.
Acil aydınlatma kiti enerjisi kesildiğinde, lamba acil aydınlatma ışığı verir.