

ARSELITE SIVA ÜSTÜ YÖNLENDİRME ARMATÜRÜ



Armatür gövdesi alüminyum, yan kapaklar sert plastik malzemeden yapılmıştır.

Standart 8 mm plexiglas kullanılır.

8w T5 ve LED lambalı modeller.

Kasa rengi gri veya beyaz seçenekli, elektrostatik toz boyadır.

Acilde yanan modellerin hepsinde ni-cd batarya grubu kullanılır.

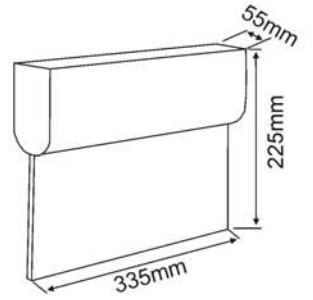
Şebeke besleme gerilimi standart 220 volt AC / 50Hz dir.

Bataryalı modellerde ilk kullanımda şarj süresi en az 24 saattir.

Plexiglas üzerine isteğe bağlı olarak, pozitif veya negatif folyo yada pantograf uygulanabilir.

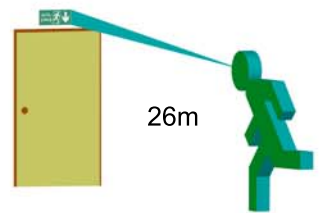
ISO 9001-2000 kalite yönetim sistemi çerçevesinde,

TS 8710 EN 60598-2-22 standardında üretim yapılmaktadır.



KULLANIM ALANLARI

- Ofisler
- Toplantı odaları
- Resepsiyon alanları
- Alışveriş merkezleri
- Oteller ve barlar
- Restoranlar
- Eğlence kulüpleri
- Üniversiteler, okullar ve kolejler



MODEL KODU	YANMA DURUMU	KULLANIM ŞEKLİ	LAMBA	İŞIKLI YÜZEY	SÜRE	BOYUTLAR (EN-BOY- YÜKSEKLİK)	AĞIRLIK	IP SINIFI	İZOLASYON SINIFI	ÇALIŞMA SICAKLIĞI	GÜÇ TÜKETİMİ	ÇALIŞMA VOLTAJI
AE-1121	Kesintide Yanan	Tavana Montaj	8 wat	Çift yüz	Kesintide 60 dak.	55x335x225mm	1,20kg	30	I	-16/+45°	3w	220-240
AE-1122	Kesintide Yanan	Tavana Montaj	8 wat	Çift yüz	Kesintide 120 dak.	55x335x225mm	1,20kg	30	I	-16/+45°	3w	220-240
AE-1123	Kesintide Yanan	Tavana Montaj	8 wat	Çift yüz	Kesintide 180 dak.	55x335x225mm	1,30kg	30	I	-16/+45°	3w	220-240
AE-1221	Sürekli Yanan	Tavana Montaj	8 wat	Çift yüz	Kesintide 60 dak.	55x335x225mm	1,50kg	30	I	-16/+45°	11w	220-240
AE-1222	Sürekli Yanan	Tavana Montaj	8 wat	Çift yüz	Kesintide 120 dak.	55x335x225mm	1,50kg	30	I	-16/+45°	11w	220-240
AE-1223	Sürekli Yanan	Tavana Montaj	8 wat	Çift yüz	Kesintide 180 dak.	55x335x225mm	1,60kg	30	I	-16/+45°	11w	220-240
AE-1123 L	Kesintide Yanan	Tavana Montaj	19x F LED	Çift yüz	Kesintide 180 dak.	55x335x225mm	1,00KG	30	I	-16/+45°	1w	220-240
AE-1223 L	Sürekli Yanan	Tavana Montaj	19x F LED	Çift yüz	Kesintide 180 dak.	55x335x225mm	1,00KG	30	I	-16/+45°	2w	220-240
AE-1020	Şebekeden Yanan	Tavana Montaj	8 wat	Çift yüz	—	55x335x225mm	1,30KG	30	I	-16/+45°	8w	220-240

