

AK-468



6-8 W T5 FLUORESAN AMPULLER İÇİN KONVERTÖR KİTİ

6-8 W Floresan ampuller için elektrik kesintisinde bataryadan yedekleme sağlar.

BLF oranı: %38

Aluminyum profil gövdeli ABS plastik yan kapaklar.

Kolay kurulum için geçme tip mandallı klemensler.

1A röle kontakları ile lambanın 4 ucunu anahtarlayabilir.

140 volt altında emergency moda geçer.

Pil şarj göstergesi bulunur.

Contunius charge yöntemi ile, pilleri daima dolu ve hazır tutar.

Tabloda batarya dahil ağırlıkları verilmiştir.

Elektrik kesintilerinde, bu lambaların kullanıldığı armatürler için acil aydınlatma sağlar.

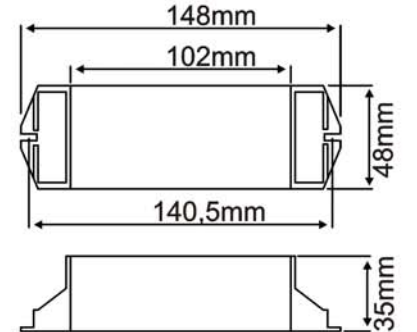
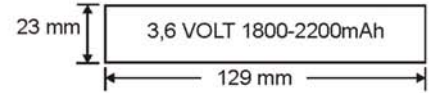
Modellerde ni-cd batarya grupları kullanılır.

Standart besleme voltajı 220v AC / 50Hz dir.

Tam şarj süresi maksimum 24 saattir.

ISO 9001-2000 kalite yönetim sistemi çerçevesinde,

TS 8710 EN 60598-2-22 standardında üretim yapılmaktadır.



MODEL KODU	YANMA DURUMU	KULLANIM TİPİ	LAMBA	SÜRE	BATARYA	AĞIRLIK	IP SINIFI	İZOLASYON SINIFI	ÇALIŞMA SICAKLIĞI	GÜÇ TÜKETİMİ	ÇALIŞMA VOLTAJİ
AK-4681	Kesintide	Dahili	6-8W T5 Floresan	Kesintide 60 dak.	3,6v/800mA	285gr	20	I	-16/+40°	1,5W	220-240
AK-4683	Kesintide	Dahili	6-8W T5 Floresan	Kesintide 180 d.	3,6v/1800mA	375gr	20	I	-16/+40°	1,5W	220-240

